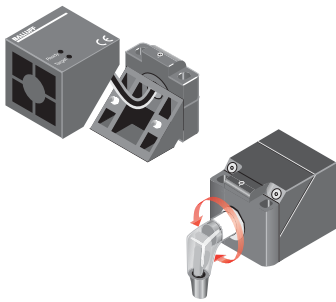
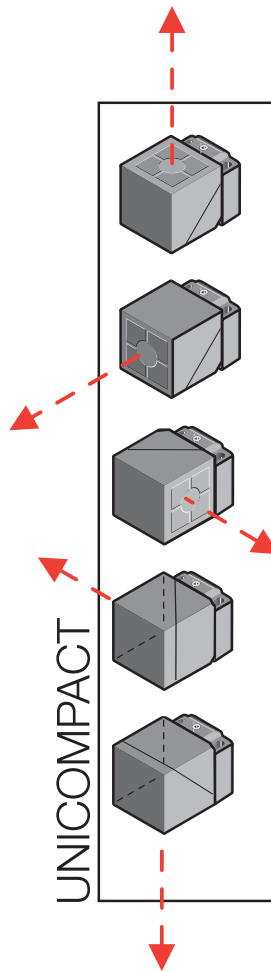


Unicomact

мы расширили программу для машиностроения.

Разъем может быть установлен во всех направлениях, кабель всегда там, где ему нужно быть. Как и в Unisensor чувствительная поверхность может быть установлена в пяти различных направлениях. Таким образом -- у Вас всегда правильный выключатель.

- прост в обращении
- простое подключение
- универсальное применение



Варианты установки

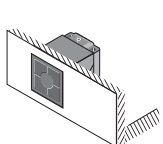


Рис. 1

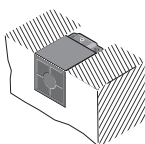


Рис. 2

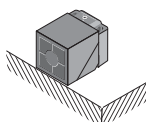


Рис. 3

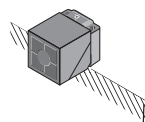


Рис. 4

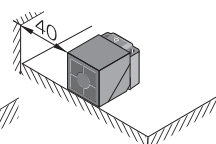
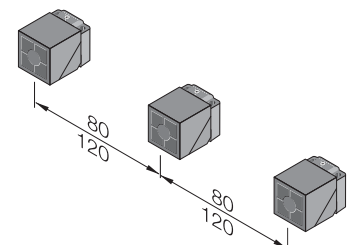


Рис. 5

Установка в ряд
заподлицо 80 мм
незаподлицо 120 мм



Габариты корпуса
Встраивание
Номинальное расстояние срабатывания s_n
Гарантируемое расстояние срабатывания s_a



PNP переключающий 3

Номинальное напряжение питания U_e
Напряжение питания U_B
Падение напряжения U_d при I_e
Номинальное изоляционное напряжение U_i
Номинальный рабочий ток I_e
Ток холостого хода $I_0 \max.$
Ток состояния покоя I_r
Стойкость к смене полярности
Стойкость к короткому замыканию
Входная емкость

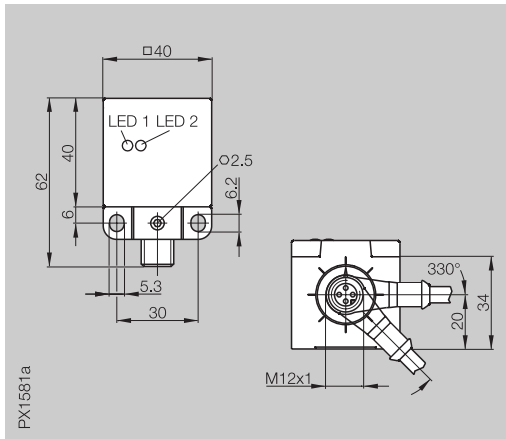
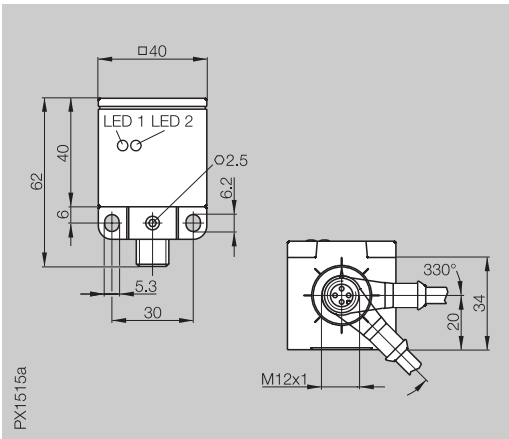
Повторяемость R
Диапазон температуры окруж. среды T_a
Частота переключения f
Категория потребления
Индикация функционир/ напряж. питания

Степень защиты по IEC 60529
Класс изоляции
Материал корпуса
Материал активной поверхности
Способ подключения

Рекомендуемый разъем
Возможные варианты установки

40x40x62 Unicomact
заподлицо
20 мм
0...16,2 мм

40x40x62 Unicomact
незаподлицо
30 мм
0...24,3 мм



BES Q40KFU-PAC20B-S04G


BES Q40KFU-PAC30F-S04G

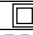
24 В DC
10...30 В DC
≤ 2,5 В
250 В AC
200 мА
≤ 20 мА
≤ 80 мкА
есть
есть
≤ 1 мкФ

24 В DC
10...30 В DC
≤ 2,5 В
250 В AC
200 мА
≤ 20 мА
≤ 80 мкА
есть
есть
≤ 1 мкФ

≤ 5 %
-25...+70 °С
50 Гц
DC 13
есть/есть

≤ 5 %
-25...+70 °С
50 Гц
DC 13
есть/есть

IP 67

PBT
PBT
разъем

IP 67

PBT
PBT
разъем

BKS- _19/BKS- _20
Рис.1-5

BKS- _19/BKS- _20
Рис. 4

