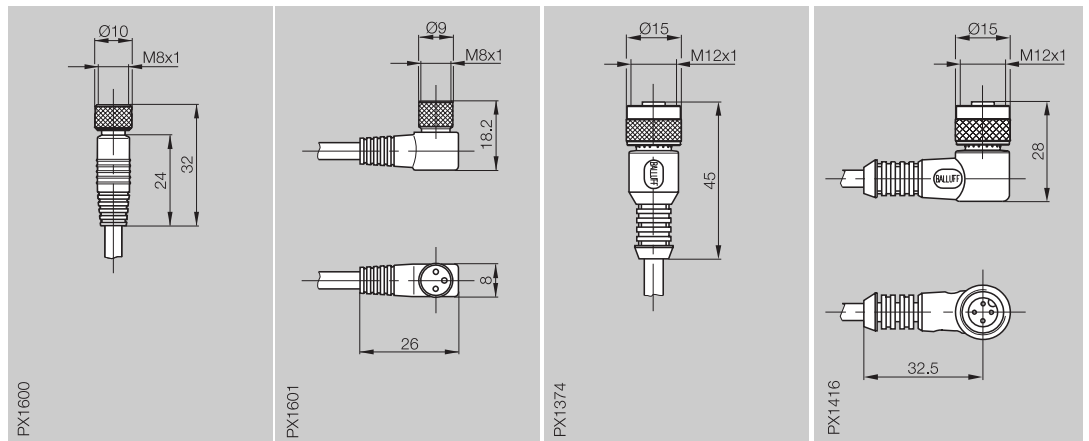


Разъем	<b>BKS-B 48</b>	<b>BKS-B 49</b>	<b>BKS-B 19</b>	<b>BKS-B 20</b>
Исполнение	прямой, розетка	угловой, розетка	прямой, розетка	угловой, розетка
Применение	сенсоры с разъемом S49	сенсоры с разъемом S49	сенсоры с разъемом S 4	сенсоры с разъемом S 4



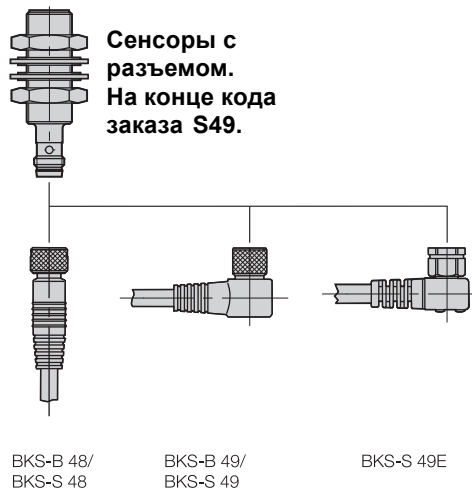
без LED*, замыкающий			BKS-B 19-1-__	BKS-B 20-1-__
без LED, размыкающий				BKS-B 20-2-__
без LED, замыкающий/размыкающий	BKS-B 48-1-__	BKS-B 49-1-__	BKS-B 19-1/2-__**	BKS-B 20-1/2-__**
без LED, переключающий			BKS-B 19-3-__	BKS-B 20-3-__
с LED, замыкающий PNP		BKS-B 49-4-__	BKS-B 19-4-__	BKS-B 20-4-__
с LED, переключающий PNP				BKS-B 20-8-__

Производитель	Balluff	Balluff	Balluff	Balluff
Напряжение питания U <sub>B</sub>	10...30 В DC	10...30 В DC	10...30 В DC	10...30 В DC
Кабель	опрессованный PVC/PUR	опрессованный PVC/PUR	опрессованный PVC/PUR	опрессованный PVC/PUR
Кол-во жил x сечение	3 x 0,25 мм <sup>2</sup>	3 x 0,25 мм <sup>2</sup>	3 x 0,34 мм <sup>2</sup> /4 x 0,25 мм <sup>2</sup>	3 x 0,34 мм <sup>2</sup> /4 x 0,25 мм <sup>2</sup>
Степень защиты по IEC 60529	IP 67	IP 67	IP 67	IP 67
Температура окруж. среды T <sub>a</sub>	-20...+85 °C	-20...+85 °C	-25...+85 °C	-25...+85 °C

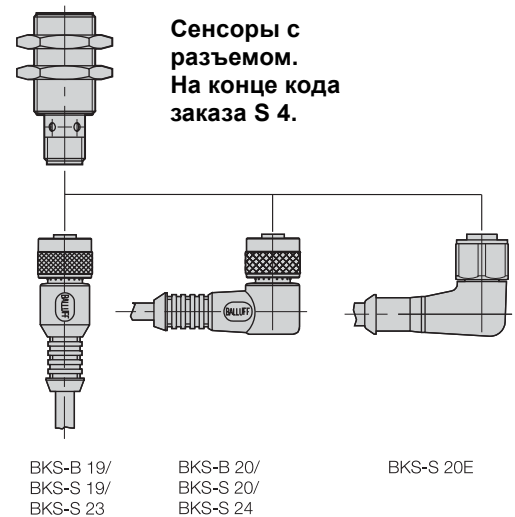
\*LED - светодиодная индикации функционирования

\*\* только для подключения 3-проводных датчиков

\*\*\* имеются исполнения на температуру до +120 C



**Разъемы с резьбой M8x1**



**Разъемы с резьбой M12x1**

При заказе разъемов с кабелем указывайте материал и длину кабеля в коде заказа!  
PVC, стандартная длина 3 м = 03  
PUR, стандартная длина 3 м = PU-03

Пр.:  
BKS-B 19-1/2-**PU-03** (кабель PUR, длина 3 м)  
BKS-B 20-1-**05** (кабель PVC, длина 5 м)