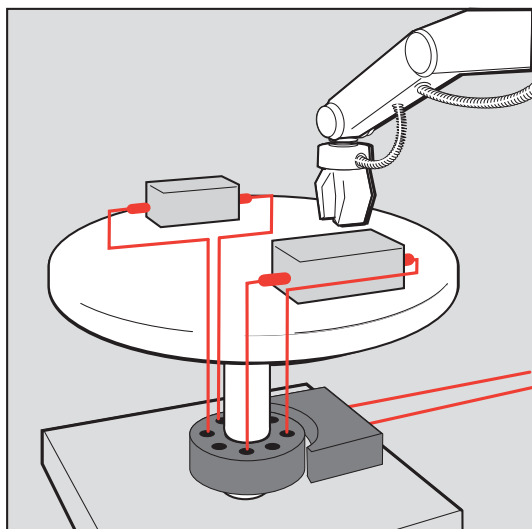


Бесконтактная передача энергии и данных

Система имеет модульную конструкцию для бесконтактной передачи данных для макс. 8 сенсоров PNP, расположенных на вращающихся валах или поворотных столах. Состояние переключения каждого сенсора передается неподвижному компоненту. Работа системы не зависит от скорости вращения и надежная передача обеспечивается даже в самых неблагоприятных условиях.

В условиях отсутствия механического контакта между частями, эта технология полностью устает потребность в техническом обслуживании.

- контактные кольца не нужны
- передовая, компактная и помехоустойчивая система: индуктивная, бесконтактная, неизнашивающаяся
- подключения до 8 сенсоров
- интегрированный источник питания для сенсоров
- подключите, включите, обрабатывайте данные



Габариты корпуса	
Тип	
Расстояние переноса	
Встраивание	



***заказ в комплекте**
Обозначение: RPEM 4502P-ST05
 1 x приемник RPEM 4502P-ST и
 1 x разъем BKS-S 96-PU-05 и
 1 x разъем BKS-S 97-PU-05
 (разъем с кабелем 5 м, PUR)

Передатчик	
Приемник PNP	

Гарант. расстояние переноса	
Напряж. питания U_B включая пульсацию	
Падение напряжения U_d при I_e	
Номин. изоляционный ток I_e	
Ток холостого хода I_0 max.	
Ток состояния покоя I_r	
стойкость к короткому замыканию	
степень загрязнения	

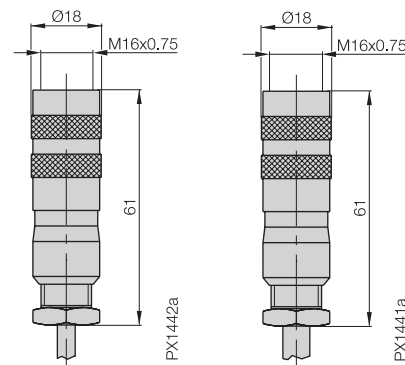
Аксиальное / радиальное смещение	
Потребляемый ток (для сенсоров)	
Выходное напряжение (для сенсоров)	
Номин. изоляц. напряжение U_i	

Окружающая температура T_a	
Частота переключения f	
Индикация функц-ния / напр. питания	

Степень защиты по IEC 60529	
Класс изоляции	
Материал корпуса	
Материал активной поверхности	
Тип подключения	
Кол-во жил x сечение	

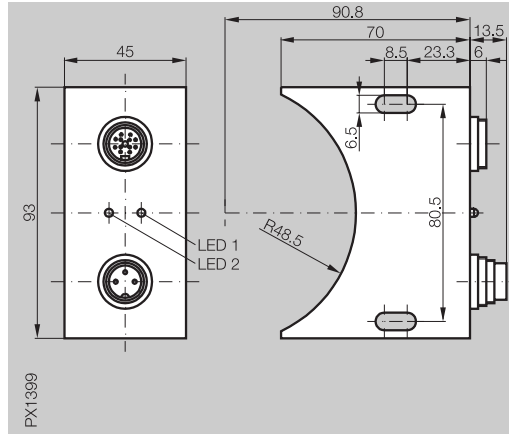
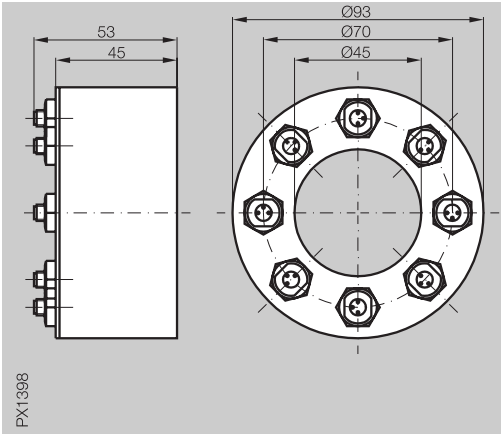
Для проектирования запрашивайте руководство пользователя!

Разъем BKS-S 96-PU-__ BKS-S 97-PU-__



Ø 93
передатчик
2 mm
на валу Ø 45 мм

93 x 83 x 45
приемник
стационарный



RPTM 4502P-S49

RPEM 4502P-ST*

2 мм

24 В DC ±5 %
≤ 1,5 В
≤ 30 мА на выход
≤ 700 мА
≤ 50 мкА
есть
3

есть
3

±1 мм
≤ 160 мА
24 В DC
75 В DC

0...+70 °C

0...+70 °C
1000 Гц
есть/есть

IP 67

IP 67

POM
POM

POM
POM

разъем

разъем

BKS-S 82-00/BKS-S 91-00

1 x BKS-S 96 и 1 x BKS-S 97

Заглушка M08/S49
для неиспользуемых входов
(пожалуйста заказывайте
отдельно)



BKS-S 97-PU-05 (данные) 12x0,14 мм²

BKS-S 96-PU-05 (напряжение) 3x0,25 мм²

1.6

6

Разъемы...
Стр. 6.2 ...