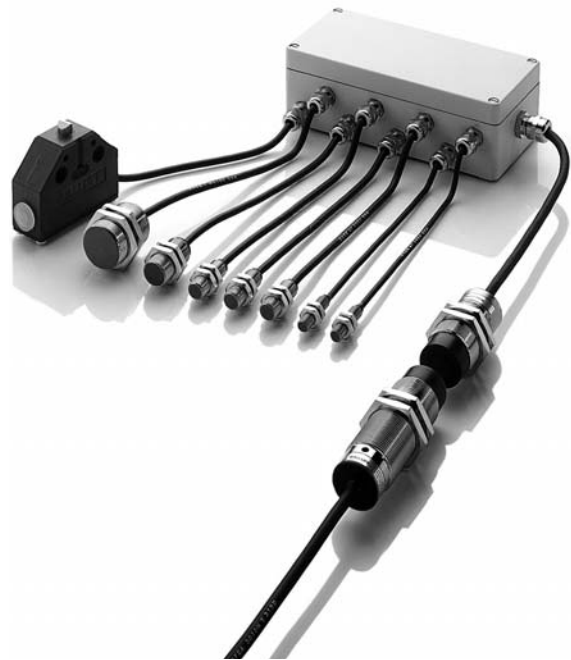
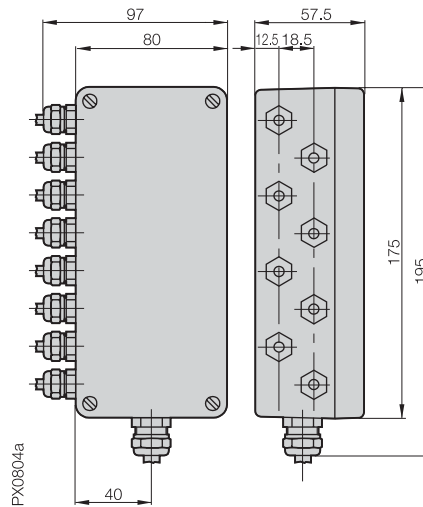


Распределительные коробки не являются обязательным элементом системы удаленных сенсоров и могут применяться по выбору в тех случаях, когда отсутствует другая возможность соединения сенсоров.



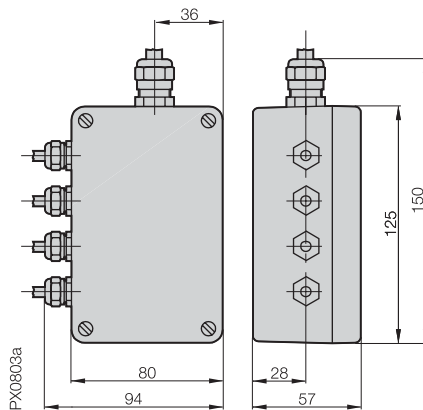
Распределительная коробка RFK 3101 для удаленных систем

- 8 x PG 7
- 1 x PG 9
- IP 65
- крепление двумя винтами M4



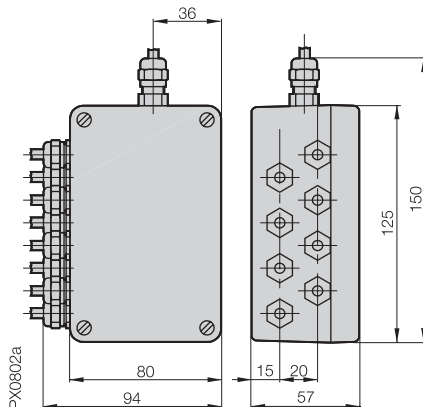
Распределительная коробка RPK 2102 для удаленных систем Power-Remote на 4 сенсора

- 4 x PG 7
- 1 x PG 9
- IP 65
- крепление двумя винтами M4



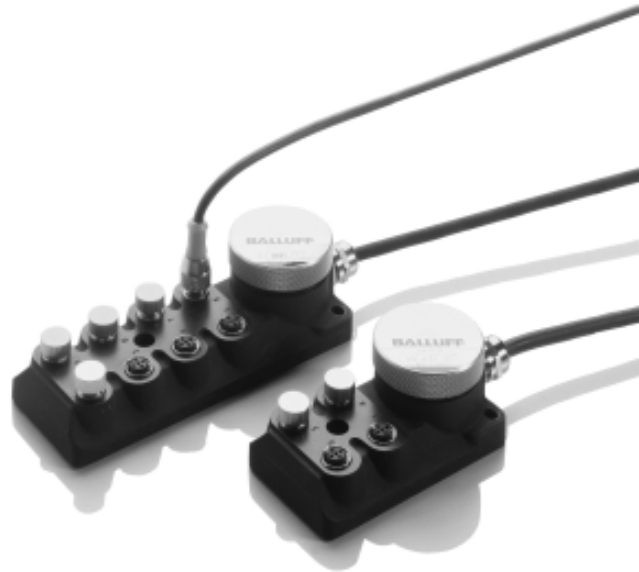
Распределительная коробка RPK 2101 для удаленных систем Power-Remote на 8 сенсоров

- 8 x M8
- 1 x PG 9
- IP 65
- крепление двумя винтами M4



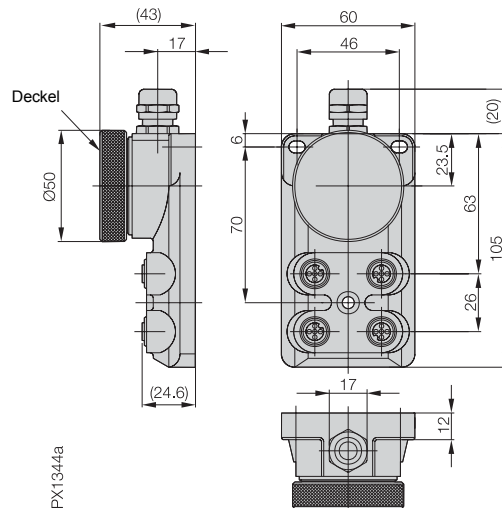
Штеккерные распределители для простого и удобного подключения сенсоров к передатчикам удаленной силовой системы.

Подключение силовой удаленной системы осуществляется через блок зажимов с пружинными зажимами. Сенсоры подключаются с помощью стандартного разъема M12.



1.6

Распределитель RPK 4C01-P (на 4 сенсора)



Распределитель RPK 8C01-P (на 8 сенсоров)

