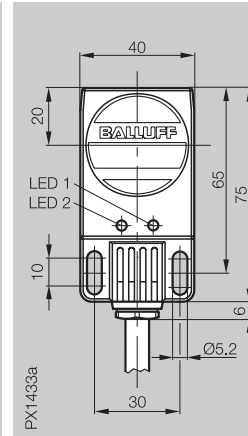
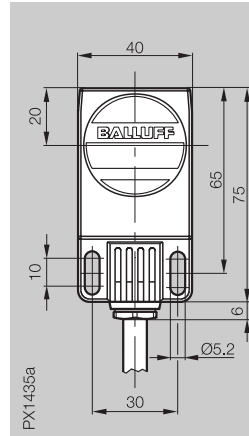
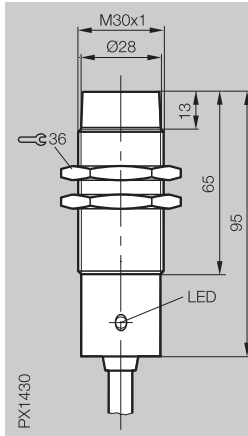
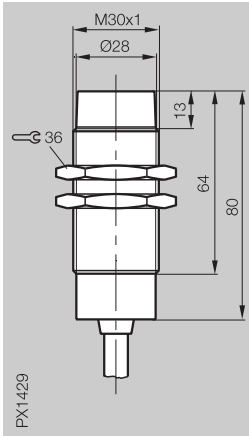


Индуктивные системы удаленных сенсоров

Сенсоры G-Power Remote Передатчик/ приемник для макс. 8 сенсоров

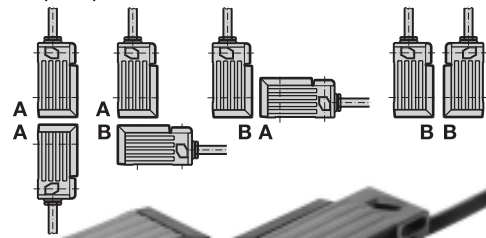
Габариты корпуса	M30x1,5	M30x1,5	40x40	40x40
Тип	передатчик ← →	приемник	передатчик ← →	приемник
Расстояние переноса	5 мм		8 мм	
Встраивание	незаподлицо	незаподлицо	незаподлицо	незаподлицо



Передатчик	RGPT 3005-V1215-PU-05		RGPT4008-V1220 _PU-05*	
Приемник PNP		RGPE 3005-V1215P-PU-05		RGPE4008-V1220P _PU-05*
Гарант. расстояние переноса	2...5 мм		3...8 мм	
Напряж. питания U_b включая пульсацию		24 В DC $\pm 10\%$		24 В DC $\pm 10\%$
Падение напряжения U_d при I_e		$\leq 1,5$ В		$\leq 1,5$ В
Номин. изоляционный ток I_e		≤ 50 мА на выход		≤ 50 мА на выход
Ток холостого хода I_0 max.		≤ 400 мА		≤ 500 мА
Ток состояния покоя I_r		≤ 80 мкА		≤ 80 мкА
стойкость к короткому замыканию		есть		есть
степень загрязнения	3	3	3	3
Момент вращения	40 Нм	40 Нм		
Радиальное смещение	± 3 мм		± 3 мм	
Потребляемый ток	≤ 150 мА		≤ 200 мА	
Выходное напряжение (для сенсоров)	$12 \pm 1,5$ В DC		$12 \pm 1,5$ В DC	
Номин. изоляц. напряжение U_i	75 В DC		75 В DC	
Окружающая температура T_a	0...+50 °C	0...+50 °C	0...+50 °C	0...+50 °C
Частота переключения f		60 Гц		60 Гц
Индикация функци-ния / напр. питания		да / нет		есть / есть
Степень защиты по IEC 60529	IP 67	IP 67	IP 67	IP 67
Материал корпуса	никелиров. латунь	никелиров. латунь	алюминий	алюминий
Материал активной поверхности	ABS / PA 12	ABS / PA 12	ABS / PBT	ABS / PBT
Тип подключения	кабель 5 м, PUR	кабель 5 м, PUR	кабель 5 м, PUR	кабель 5 м, PUR
Кол-во жил x сечение	9 x 0,18 мм ² + 2 x 0,5 мм ²	9 x 0,18 мм ² + 2 x 0,5 мм ²	9 x 0,18 мм ² + 2 x 0,5 мм ²	9 x 0,18 мм ² + 2 x 0,5 мм ²
	подключение макс. 8 сенсоров			

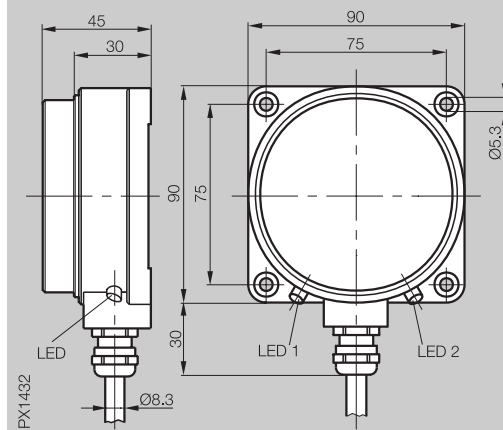
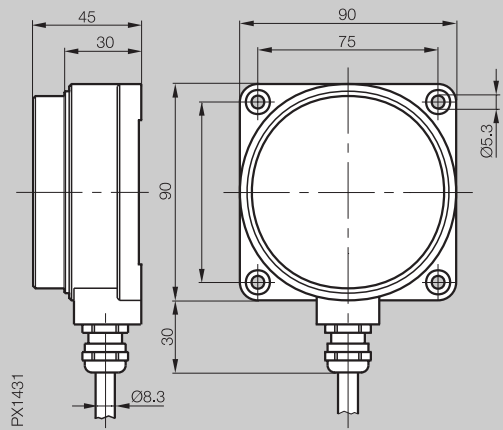
Для проектирования запрашивайте руководство пользователя!

*В исполнении RGPT4008/RGPE 4008 выбирайте между вариантом **A** и **B**
 Вариант A: активная поверхность спереди
 Вариант B: активная поверхность сбоку
 Пример заказа: RGPE 4008-V1220**PA**-PU-05



90x90
передатчик
12 мм
незаподлицо

90x90
приемник
незаподлицо



RGPT 9012-V2430-PU-05

RGPE 9012-V2430P-PU-05

4...12 мм

24 В DC $\pm 10\%$
 $\leq 1,5$ В
 ≤ 50 мА на выход
 ≤ 800 мА
 ≤ 80 мкА
есть
3

3

± 6 мм
 ≤ 300 мА
24 $\pm 1,5$ В DC
75 В DC

0...+50 °C

0...+50 °C
60 Гц
есть / есть

IP 67

IP 67

алюминий
ABS/PBT

алюминий
ABS/PBT

кабель 5 м, PUR
9 x 0,18 мм² + 2 x 0,5 мм²

кабель 5 м, PUR
9 x 0,18 мм² + 2 x 0,5 мм²

подключение макс. 8 сенсоров

1.6



6

Держатели...
Стр. 6.2 ...