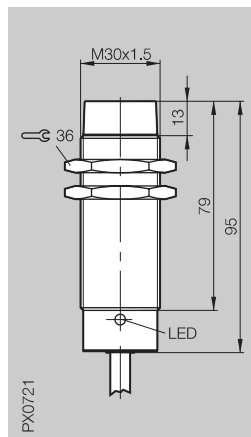
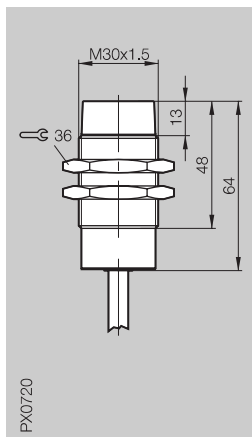
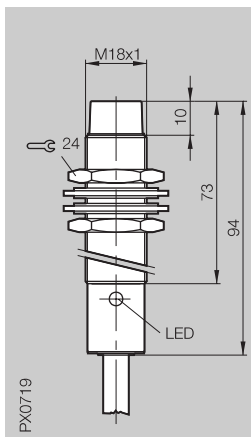
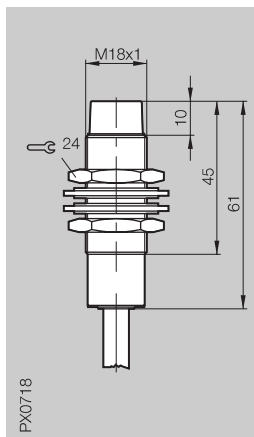


# Индуктивные системы удаленных сенсоров

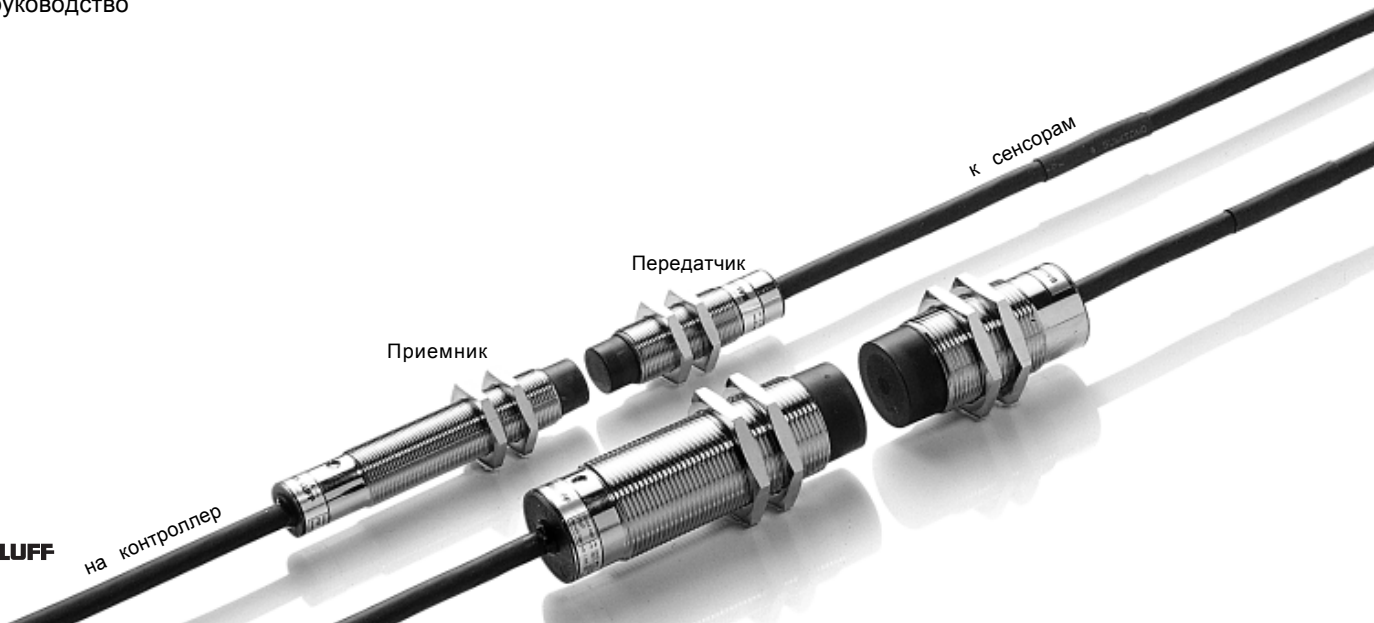
## Сенсоры Power Remote передатчик/приемник для макс. 4 сенсоров

Габариты корпуса	<b>M18x1</b>	<b>M18x1</b>	<b>M30x1,5</b>	<b>M30x1,5</b>
Тип	передатчик ← ..... →	приемник	передатчик ← ..... →	приемник
Расстояние переноса	<b>3 мм</b>		<b>5 мм</b>	
Встраивание	незаподлицо	незаподлицо	незаподлицо	незаподлицо



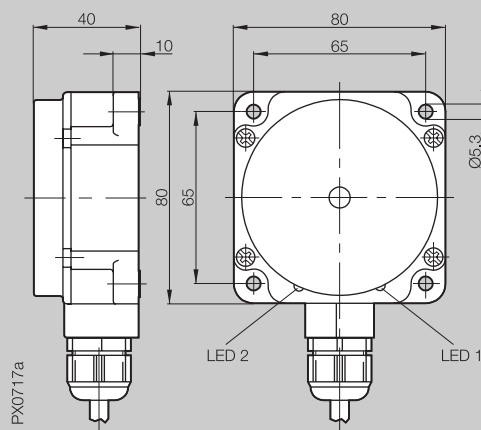
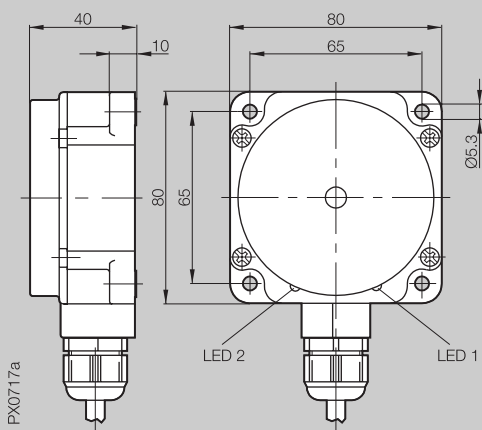
Передатчик	RPTA 1803-05	RPEA 1803P-05	RPTA 3005-05	RPEA 3005P-05
Приемник PNP				
Гарант. расстояние переноса	0,5...3 мм		1...5 мм	
Напряж. питания $U_b$ включая пульсацию		24 В DC $\pm 5\%$		24 В DC $\pm 5\%$
Падение напряжения $U_d$ при $I_e$		$\leq 1,5$ В		$\leq 1,5$ В
Номин. изоляционный ток $I_e$		$\leq 50$ мА на выход		$\leq 50$ мА на выход
Ток холостого хода $I_0$ max.		$\leq 170$ мА		$\leq 150$ мА
Ток состояния покоя $I_r$		$\leq 80$ мкА		$\leq 80$ мкА
стойкость к короткому замыканию		есть		есть
степень загрязнения	3	3	3	3
Момент вращения	40 Нм	40 Нм	40 Нм	40 Нм
Радиальное смещение	$\pm 2,5$ мм $\pm 2$ мм		$\pm 6$ мм $\pm 4$ мм	
Потребляемый ток	$\leq 20$ мА $\leq 30$ мА		$\leq 30$ мА $\leq 40$ мА	
Выходное напряжение (для сенсоров)	$12 \pm 1,5$ В DC		$12 \pm 1,5$ В DC	
Номин. изоляц. напряжение $U_i$	75 В DC		75 В DC	
Окружающая температура $T_a$	0...+50 °C	0...+50 °C	0...+50 °C	0...+50 °C
Частота переключения $f$		30 Гц		30 Гц
Индикация функц-ния / напр. питания		есть/есть		есть/есть
Степень защиты по IEC 60529	IP 67	IP 67	IP 67	IP 67
Материал корпуса	никелиров. латунь	никелиров. латунь	никелиров. латунь	никелиров. латунь
Материал активной поверхности	РА 12	РА 12	РА 12	РА 12
Тип подключения	кабель 5 м, PVC	кабель 5 м, PVC	кабель 5 м, PVC	кабель 5 м, PVC
Кол-во жил x сечение	7 x 0,3 мм <sup>2</sup>	7 x 0,3 мм <sup>2</sup>	7 x 0,3 мм <sup>2</sup>	7 x 0,3 мм <sup>2</sup>
	подключение макс. 4 сенсоров			

Для проектирования запрашивайте руководство пользователя!



**80x80**  
передатчик  
**15 мм**  
незаподлицо

**80x80**  
приемник  
незаподлицо



RPTA 8010-

RPEA 8010P-

2...15 мм

4...10 мм

24 В DC ±5 %

≤ 1,5 В

≤ 50 мА на выход

≤ 300 мА

≤ 80 мкА

есть

3

3

±8 мм

≤ 50 мА

±6 мм

≤ 100 мА

12 ±1,5 В DC

75 В DC

0...+50 °C

30 Гц

есть/ есть

0...+50 °C

IP 67

IP 67

PBT

PBT

PBT

PBT

кабель

кабель

12 x 0,18 мм<sup>2</sup>

12 x 0,18 мм<sup>2</sup>

подключение макс. 8 сенсоров

Указывайте материал и длину кабеля в коде заказа!

PVC, длина 5 м = 05

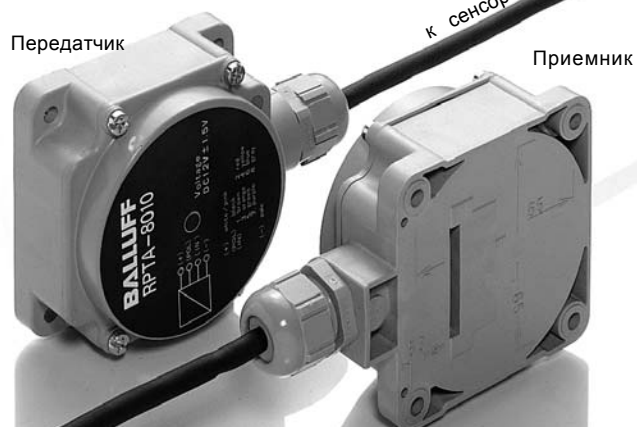
PUR, длина 5 м = PU-05

Передатчик

к сенсорам

Приемник

на контроллер



1.6

6

Держатели...  
Стр. 6.2 ...