

Компания Balluff выпускает магниты в двух исполнениях: свободные и закрепленные. Все приведенные здесь магниты BTL5 могут устанавливаться на любом измерителе пути профильной серии. Наибольшее разрешение и воспроизводимость обеспечивают магниты BTL5-F/M/N-2814-1S.

Магнит BTL5-P-3800-2 работает на расстоянии 0...4 мм от профильной поверхности, а магнит BTL5-P-5500-2 на расстоянии 5...15 мм. Электромагнит BTL5-P-4500-1 требует напряжения питания 24 В. Он включается и выключается этим напряжением. С помощью этого, на одном измерителе пути может быть осуществлен мультиплексный режим с несколькими магнитами.

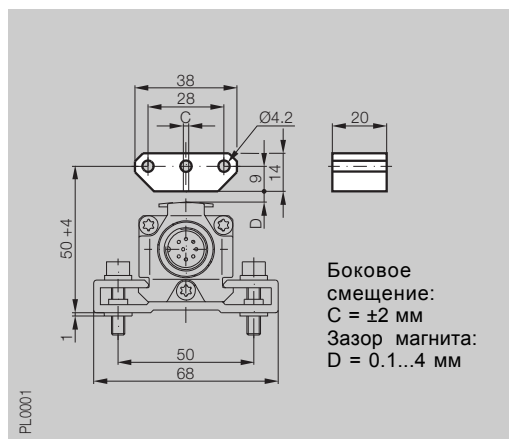
Обозначение  
для серии

Тип

**Магнит**

BTL5 профильный

свободный



Код заказа

**BTL5-P-3800-2**

Материал корпуса

пластмасса

Вес

прим. 12 г

Скорость движения магнита

любая

Напряжение питания

Потребление тока

Рабоч. темп-ра/Температура хранения

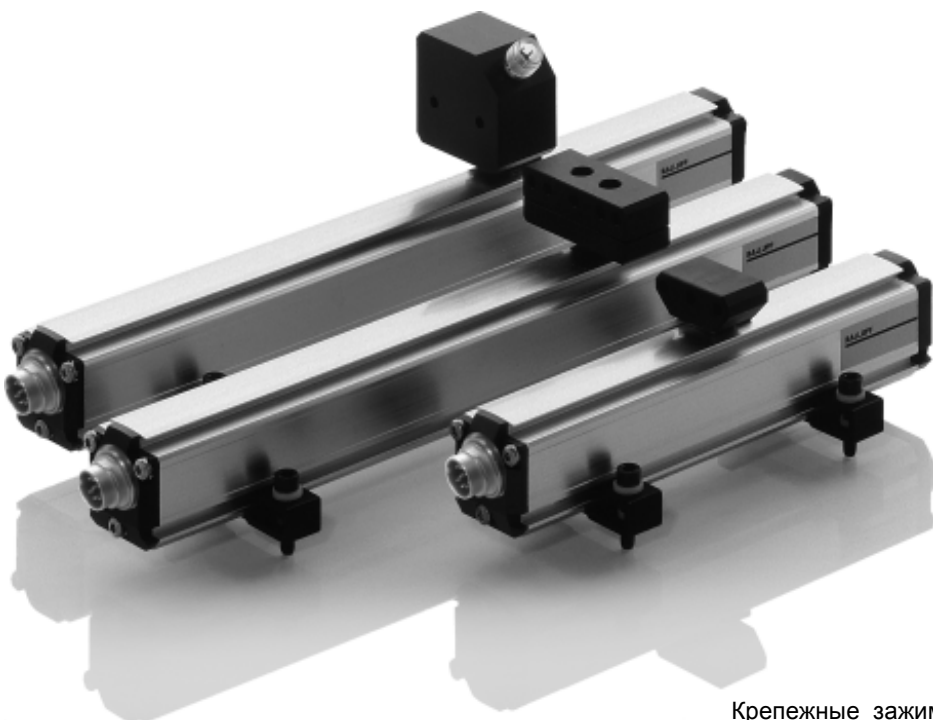
-40...+85 °C

Комплектность поставки:

магнит  
2 крепежных винта DIN 84 M4x35-A2  
с прокладками и гайками

Принадлежности

(заказывать отдельно)



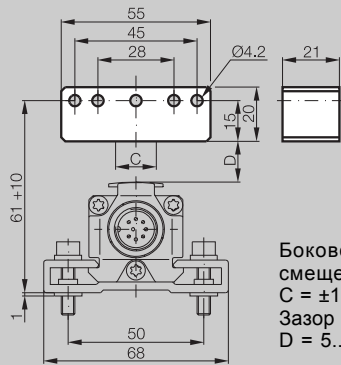
Крепежные зажимы с изоляционными втулками и винтами входят в поставку.

Зап. части: 1 пара зажимов и винтов  
Номер продукта: 110404

Корпус (длина измерения)	Число пар крепежных зажимов
до 250 мм	1
251 до 750 мм	2
751 до 1250 мм	3
1251 до 1750 мм	4
1751 до 2250 мм	5
2251 до 2750 мм	6
2751 до 3250 мм	7
3251 мм	8

**Магнит**  
BTL5 профильный

свободный



Боковое  
смещение:  
C = ±15 мм  
Зазор магнита:  
D = 5...15 мм

PL0002

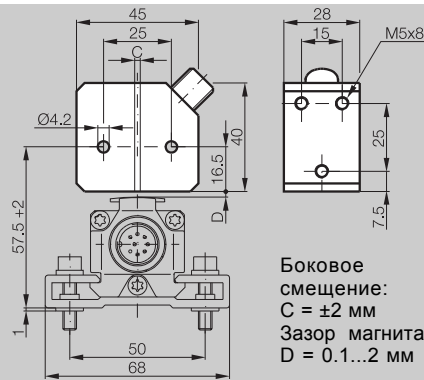
**BTL5-P-5500-2**

пластмасса  
прим. 40 г  
любая

-40...+85 °C  
магнит

**Магнит**  
BTL5 профильный

свободный



Боковое  
смещение:  
C = ±2 мм  
Зазор магнита:  
D = 0.1...2 мм

PL0003

**BTL5-P-4500-1**

пластмасса  
прим. 90 г  
любая  
24 В DC  
100 мА

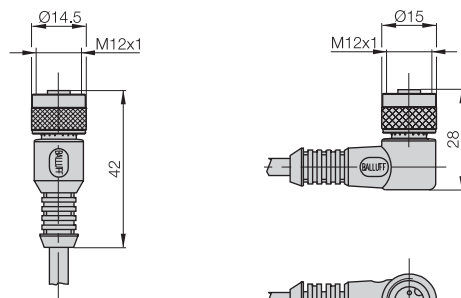
-40...+60 °C  
магнит

прямой разъем BKS-B 19-1-\_\_  
угловой разъем BKS-B 20-1-\_\_

**Бесконтактный!**  
**Зазор магнитов**  
**0,1...4 мм или**  
**5...15 мм**



Указывать длину кабеля в коде заказа!  
03, 05, 10, 15  
= PVC, 3 м, 5 м, 10 м или 15 м;  
PU-03, PU-05, PU-10, PU-15  
= PUR 3 м, 5 м, 10 м или 15 м



PX1927a

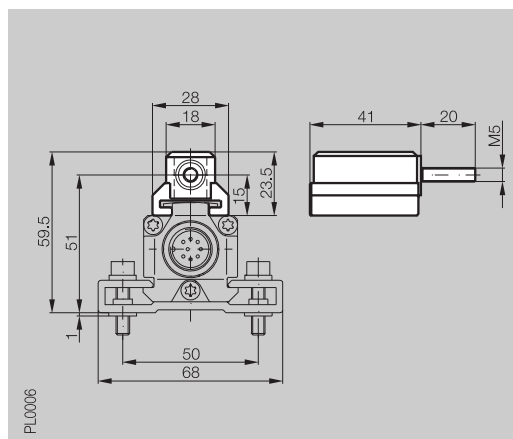
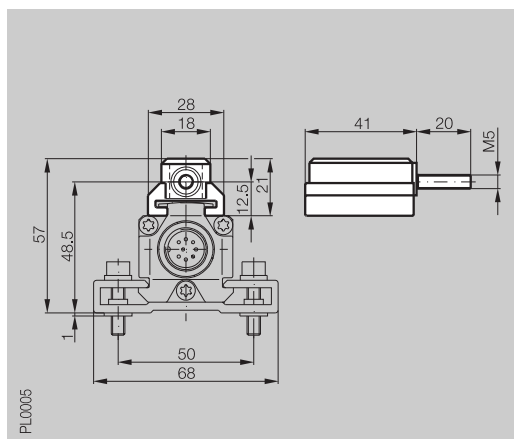
PX1416d



Обозначение для серии
Тип

<b>Магнит</b> BTL5 профильный
закрепленный

<b>Магнит</b> BTL5 профильный
закрепленный



Код заказа	Материал	Корпус	Поверхность скольжения
Вес	Скорость движения магнита	Рабоч. темп-ра/Темп-ра хранения	

<b>BTL5-M-2814-1S</b>	анодированный алюминий	пластмасса	прим. 32 г	любая	-40...+85 °C
-----------------------	------------------------	------------	------------	-------	--------------

<b>BTL5-N-2814-1S</b>	анодированный алюминий	пластмасса	прим. 35 г	любая	-40...+85 °C
-----------------------	------------------------	------------	------------	-------	--------------



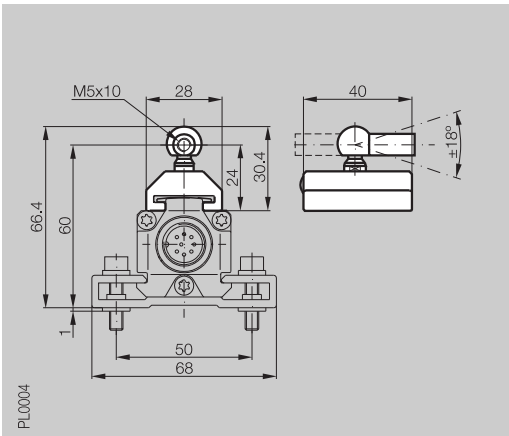
Крепежные зажимы с изоляционными втулками и винтами входят в поставку.

Зап. части: 1 пара зажимов и винтов  
Номер продукта: 110404

Корпус (длина хода)	Число пар крепежных зажимов
до 250 мм	1
251 до 750 мм	2
751 до 1250 мм	3
1251 до 1750 мм	4
1751 до 2250 мм	5
2251 до 2750 мм	6
2751 до 3250 мм	7
3251 мм	8

**Магнит**  
BTL5 профильный

закрепленный

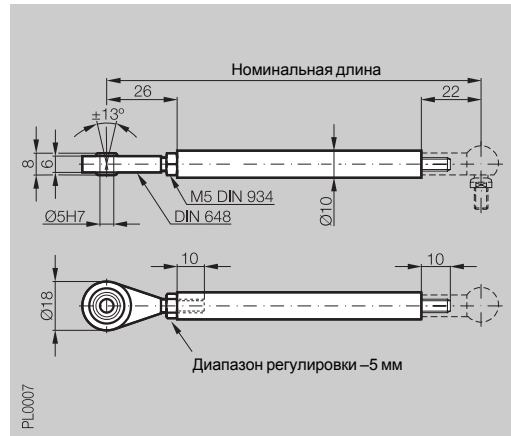


**BTL5-F-2814-1S**

пластмасса  
пластмасса  
прим. 28 г  
любая  
-40...+85 °C

Обозначение  
для

**Штанга (включая шарнирную головку)**  
Магнит BTL5-F-2814-1S



Код заказа

**BTL2-GS10-\_\_\_-A**

Материал

алюминий

Вес

прим. 150 г/м

↳ Указывайте длину штанги  
в коде заказа!

Пример заказа:  
**BTL2-GS10-\_\_\_-A**

**Стандартная  
номинальная длина [мм]**

0075, 0100, 0125, 0150, 0200,  
0250, 0350, 0400, 0450, 0500,  
0600, 0800, 1000, 1500, 2000

**Шарнирная головка**  
Номер материала  
714619

При использовании  
магнитов со штангами,  
поперечные силы не  
переносятся на  
измерительную систему.