

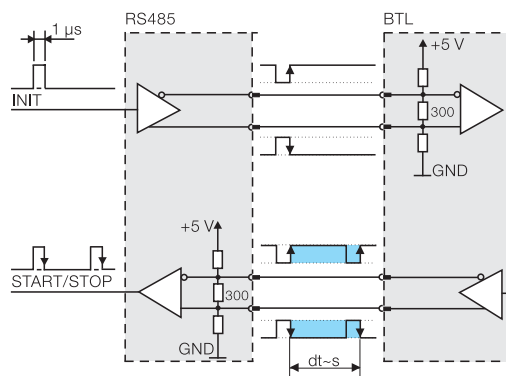
**КОМПАКТНЫЙ И  
ЭКОНОМИЧНЫЙ**

**Р-интерфейс**

совместим с интерфейсными модулями ВТА фирмы Balluff и контроллерами других производителей: Siemens, B & R, Phoenix Contact, Mitsubishi, Sigmatek, Parker, Esitron, WAGO и др. Надежная передача сигнала, даже при длине кабеля до 500 м между ВТА и ВТЛ, обеспечивается дифференциальными усилителями RS485 интерфейса, имеющего высокую помехо-защищенность.

**М-интерфейс**

М-интерфейс специально разработан для определенных контроллеров.

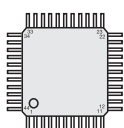


Блок-схема для Р-интерфейса

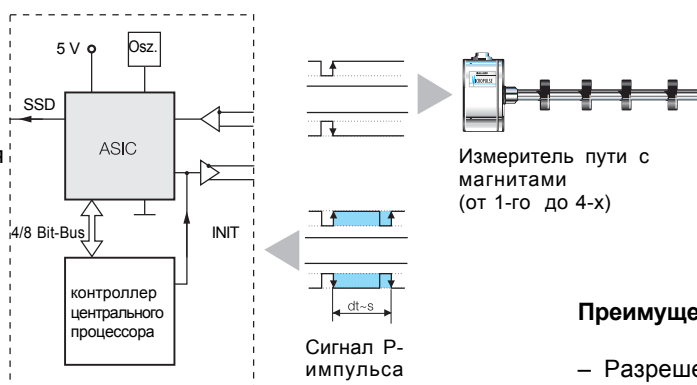
**Высокоточный счетчик сигнала Р-интерфейса**

Компании, разрабатывающие собственные контроллеры и обрабатывающую электронику, могут создать высокоточный Р-интерфейс с минимальными затратами средств и усилий, если они воспользуются микросхемой отсчитывания фирмы Balluff.

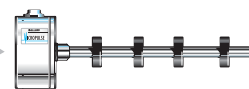
Эта отсчитывающая микросхема была разработана как конфигурируемая интегральная схема с высоким разрешением для измерителя пути с Р-интерфейсом.



Отсчитывающая микросхема 44QFP



Контроллер или обрабатывающая электроника



Измеритель пути с магнитами (от 1-го до 4-х)

**Преимущества**

- Разрешение 1 мкм! фактическое разрешение в 1 мкм измерителя пути ВТЛ полностью поддерживается разрешением микросхемы (133 pS) (при тактовой частоте 2 или 20 МГц)
- данные о положении от 4-х магнитов обрабатываются одновременно
- интерфейс модуля на 4/8 бит

**ASIC INFO:**  
**+49 (0) 71 58/1 73-2 41**

