

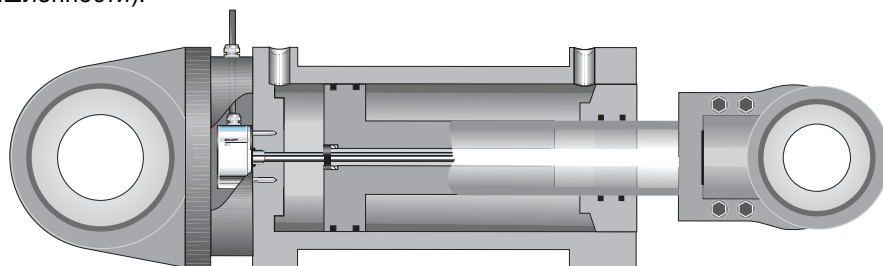


Выдерживает давление до 600 бар, высокая повторяемость, бесконтактный, прочный

Измеритель пути Micropulse BTL представляет собой измерительную систему в прочном корпусе с диапазоном измерения от 25 до 5500 мм для использования в самых тяжелых условиях окружающей среды. Волновод размещен внутри трубки из нержавеющей стали, выдерживающей самые

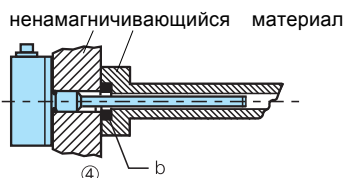
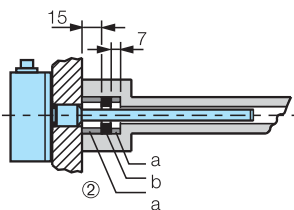
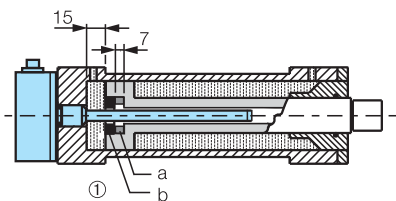
высокие давления. Система идеально подходит для использования в гидравлических цилиндрах для определения положения или контроля уровня наполнения в условиях агрессивной среды (пищевая и химическая промышленности).

– нержав. сталь
– короткий 34 мм
– IP 68 с кабелем



Компактный стержневой измеритель пути Micropulse встроенный в цилиндр

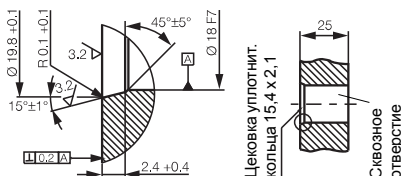
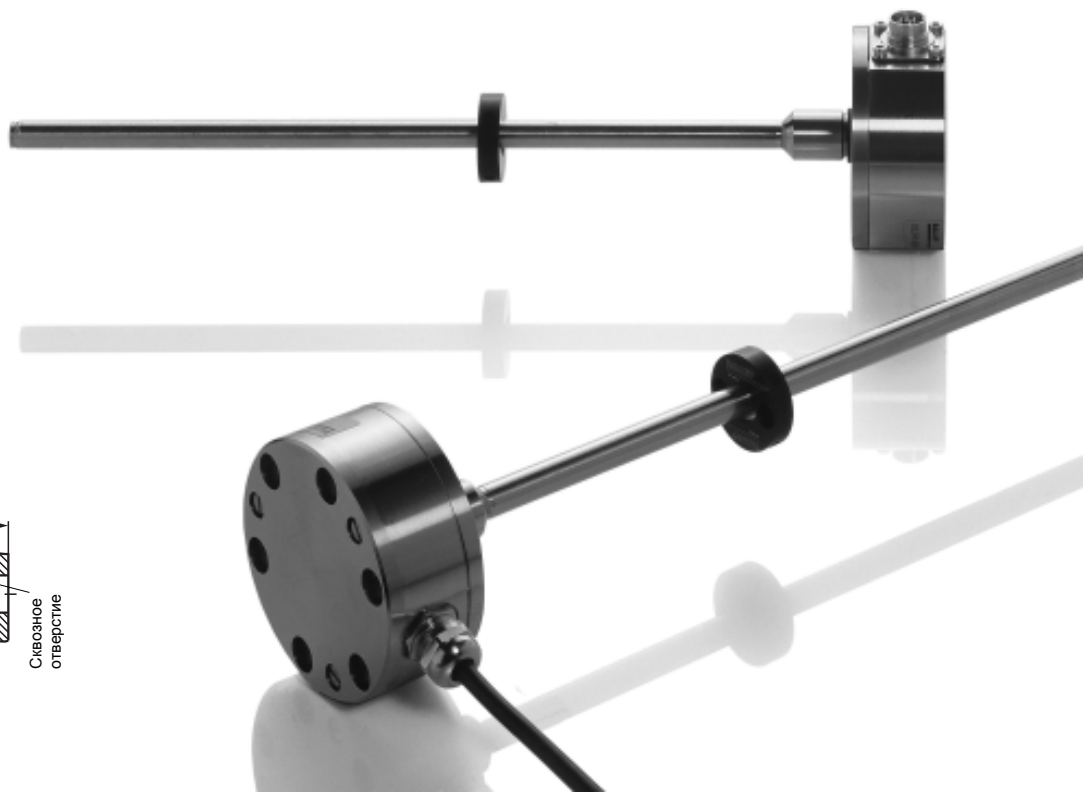
Установка BTL5 компактной стержневой серии K



- 1-2 при намагничивающемся материале
- 4 при немагничивающемся материале
- a втулка из немагничивающегося материала
- b магнит

Измеритель пути Micropulse BTL оснащен шестью монтажными отверстиями для винтов цилиндра (ISO 4762 M6x18 A2-70).

Мы рекомендуем использовать немагничивающийся материал. При использовании намагничивающегося материала следует соблюдать меры, описанные выше. Уплотнительное кольцо 15,4 x 2,1 (входит в поставку) обеспечивает герметичность у крепежной поверхности фланца.

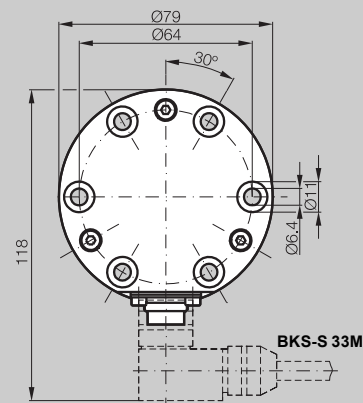
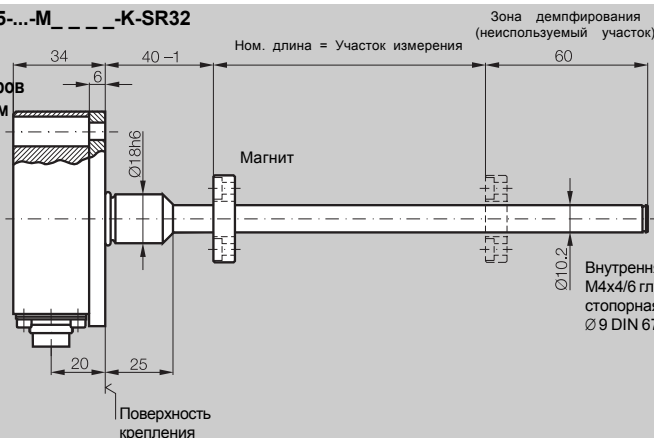


Серия

BTL5 стержневой компактный К

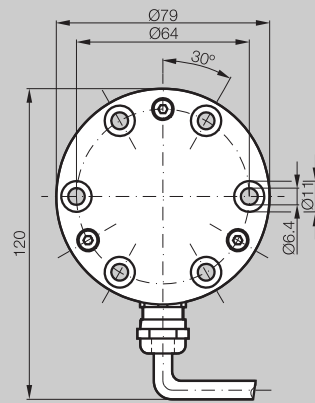
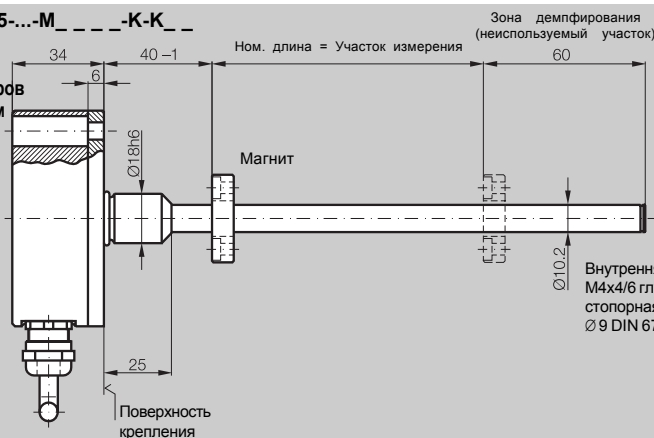
Корпус К, BTL5...-М -K-SR32

Фланец \varnothing 18 мм
Окружность центров
отверстий \varnothing 64 мм
Разъемное
подключение
радиальное



Корпус К, BTL5...-М -K-K

Фланец \varnothing 18 мм
Окружность центров
отверстий \varnothing 64 мм
Кабельное
подключение
радиальное



Код заказа

BTL5...-М -K-

Ударная нагрузка

100 г/6 мсек по IEC 60068-2-27 и 100 г/2 мсек по IEC 60068-2-29

Вибрация

12 г, 10...2000 Гц по IEC 60068-2-6

Защита от изменения полярности

есть

Защита от перенапряжения

защитные диоды Transzorb

Электрич. прочность диэлектрика

500 В DC

Степень защиты по IEC 60529

IP 67 (с подключенным разъемом BKS-S... - IP 67); IP 68 (5 бар с кабелем)

Материал корпуса

нержавеющая сталь 1.4305

Материал фланца и стержня

стержень: нержав. стали 1.4571, фланец: 1.4571 или 1.4429 или 1.4404

Крепление

фланец с 6 отверстиями

Тип подключения:

разъем или кабель

Разъемы см. со стр. **BKS.3**

BKS-S 32M/BKS-S 32M-C/BKS-S 33M

Тест на ЭМС:

излучение радиочастоты

EN 55011 группа 1, класс А

статич. электричество (ESD)

IEC 61000-4-2 уровень жесткости 3

электромагнитные поля (RFI)

IEC 61000-4-3 уровень жесткости 3

быстропроходящие помехи (BURST)

IEC 61000-4-4 уровень жесткости 4

помехи на линии, вызванные

IEC 61000-4-6 уровень жесткости 3

высокочастотными помехами

Стандартные номинальные длины
хода [мм]

0025, 0050, 0075, 0100, 0125, 0150, 0175, 0200, 0225, 0250, 0275, 0300,
0325, 0350, 0375, 0400, 0425, 0450, 0475, 0500, 0550, 0600, 0650, 0700,
0750, 0800, 0850, 0900, 0950, 1000, 1100, 1200, 1300, 1400, 1500, 1600,
1700, 1800, 1900, 2000, 2250, 2500, 2750, 3000, 3250, 3500, 3750, 3850,
4000, 4250, 4500, 4750, 5000, 5250, 5500 или на запрос с интервалом 5 мм

В поставку входит:

- измеритель пути (выбирайте интерфейс начиная со стр. **К.Н.6**)
- руководство пользователя

Заказывать отдельно:

- магниты со стр. **В.16**
- поплавки со стр. **В.17**
- разъемы со стр. **BKS.3**

BTLK



Общие
данные,
инструкция по
установке
серии К

Общие данные,
инструкция по
установке
серии Н

Аналоговый
интерфейс

Цифровой
импульсный
интерфейс

SSI-
интерфейс

BKS



Стр. **BKS.3**