

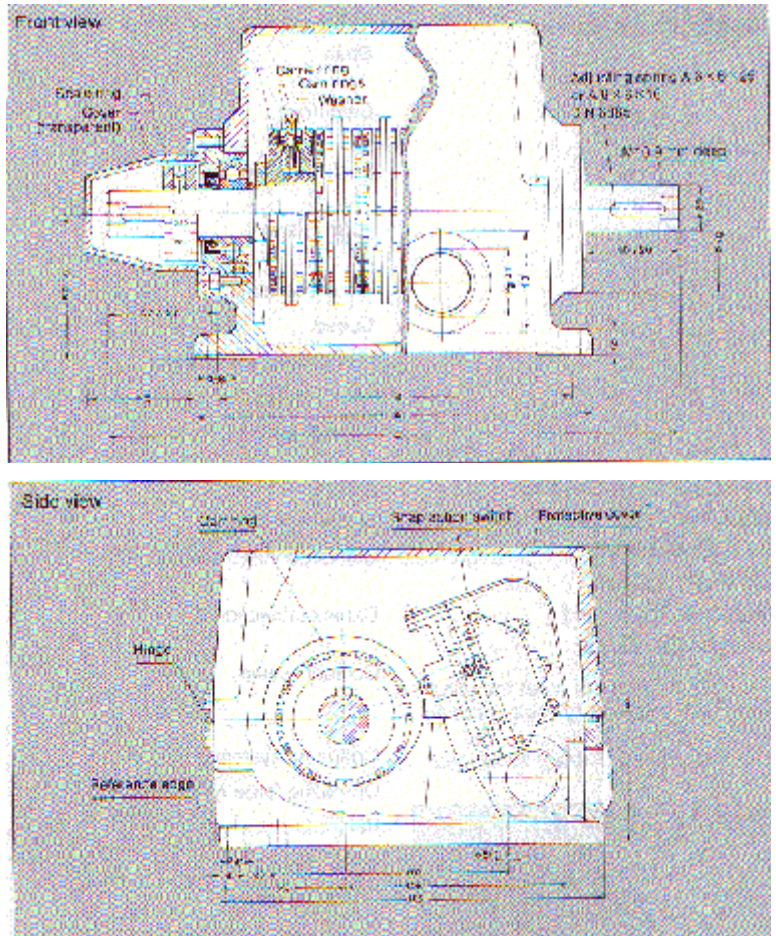
Прецизионные электромеханических командоаппараты с переключателем

Стандартная серия BSW 494

Характеристики

1. Устройство для плавной настройки сигнала переключения. Инструмент для настройки в крышке корпуса.
2. Отсутствие необходимости затягивать или ослаблять кулачок.
3. Высокопрецизионный быстродействующий выключатель типа BSE 44.0 по DIN 43 695. Установлен на мост (не настраивается во время работы). Двухконтурный переключатель с двумя контактными мостиками, изолированными электрически и термически.
4. Привод на любом из концов вала. Крышка и кольцо со шкалой могут быть установлены на любом из концов вала.
5. Подходит для вращения в обоих направлениях. Кольцо со шкалой может использоваться для обоих направлений.
6. Имеются исполнения с коротким (20 мм) и длинным (40 мм) концом вала, диаметр которого 20 мм.

Конструкция



Габариты

Кол-во точек переключ.	3	6	9	12	20
Габарит А	125	185	245	305	503
Габарит В	105	165	225	285	483
Габ. С, тип L	199	259	319	379	577
Габ. С, тип К	159	219	279	339	537
Кол-во входов кабеля	3	4	5	5	7

Инструкции по заказу

Код командоаппарата	Кол-во точек переключения	Концы вала ø 20 мм	Тип привода	Код производства
Пример:				
BSW 494	- 9	L	3	/

Код командоаппарата _____

BSW 494 = Быстродействующий выключатель BSE 67

Кол-во точек переключения _____

3, 6, 9, 12 или **20**

Концы вала диаметра 20 мм _____

L= длина вала 40 мм, центральная резьба M10 с обеих сторон вала, глубина 9 мм

K= длина вала 20 мм, центральная резьба M10 с обеих сторон вала, глубина 9 мм

3= Тип привода _____

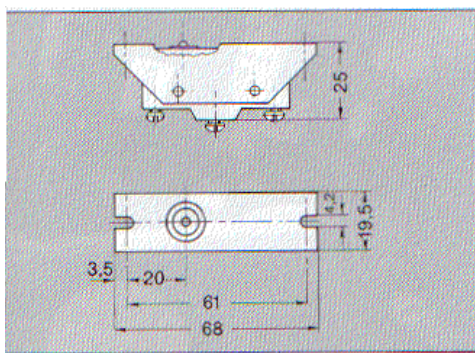
Технические характеристики Стандартная серия BSW 494

Командоаппараты BSW 494 Механические данные

Материал корпуса	Литой под давлением алюминий, анодированный
Входы кабеля в корпусе	Резьба Pg 21
Вал	Стальной, установлен в подшипниках не требующих ухода
Кольца с упорами	Стальные, поверхность укреплена и отшлифована
Материал толкателя	Сталь (стойкий к ржавчине), с шариковым подшипником в роли опорного катка
Смазка	Не требуется, не нуждается в уходе, толкатель установлен во втулке DU
Класс защиты	IP 65 по DIN 40 050 (NEMA 4, 4X,12)
Скорость	Макс. 200/мин.
Мин. угол открытия (размыкания)	10 °
Температура эксплуатации	5 °С...+80 °С
Срок службы	> 30 миллионов оборотов

Быстродействующий выключатель BSE 67 Конструкция, Механические и электрические данные

BSE 67 не соответствует требованиям независимого выключателя с принудительным размыканием.
См стр. 27 для аварийных командоаппаратов



Материал корпуса	Фенольная смола
Материал контакта	Серебро с параллельными выемками в пружинах
Конфигурация контакта	Размыкающий C + NC Замыкающий C + NO
Соединение кабеля	Винтовое соединение с кабельными зажимами
Система контактов	Однополюсный переключатель
Рабочая система	Быстродействующая система
Рабочая сила на толкателе	Макс. 3.6 N (360 p)
Сила возврата	Мин. 1.12 N (110 p)
Воспроизводимость точки переключения от контура к контуру	± 0.002 мм $\triangleq \pm 0.1$ °
Изоляция	Группа "С" по VDE 0110
Номинальное напряжение	500 В перем. ток
Коммутируемый переменный ток (AC)	При 480 В 15 А При 250 В 15 А При 125 В 15 А
Коммутируемый переменный ток (DC)	При 250 В 0.25 А При 125 В 0.5 А
Начальное сопротивление новых контактов	Ниже 20 МОм
Механический срок службы при 1.6 операциях в секунду	> 30 миллионов тактов
Электрический срок службы	Зависит от нагрузки и частоты переключения
Одобрено	VDE, UL E 32 667, CSA LR 21 642, SEV 20/163
Директива ЕС	89/336/EWG (Директива EMC)

