

Угловые оптосенсоры **BWL Standard** являются продуктом дальнейшей разработки угловых сенсоров BGL. При практически аналогичных технических данных они позволяют решать новые задачи благодаря новому конструктивному исполнению. Форма и геометрия лучей позволяют распознавать объект приближающийся практически из любого направления. В наличии исполнения с красным и лазерным светом.

Применения

- монтажная и погрузочно-разгрузочная техника
- роботизированные системы
- контроль положения

Преимущества

- высокая точность
- простая настройка благодаря видимому пятну
- монтаж в труднодоступных местах



Угловые оптосенсоры серии **BWL Automotive (для автомобильной промышленности)** предназначены для применения в тяжелых промышленных условиях. Они имеют прочный корпус, позволяющий реализовать различные варианты монтажа.



Надежное распознавание объектов происходит даже в самых тяжелых условиях. Мощный ИК-излучатель обеспечивает большой функциональный резерв. Данные сенсоры великолепно

справляются с целым рядом применений. Различные исполнения способствуют гибкому применению.

Применения

- роботизированные системы
- контроль положения



Typ	Optische Achse	Lichtart			Ausgang		Schaltungsart		Schaltfrequenz	U _B	Anschluss		Seite
		Infrarot	Rotlicht	Laser	PNP-Transistor	NPN-Transistor	dunkelschaltend	hellschaltend			10...30 V DC	M8-Stecker, 3-polig	
 Winkellichtschranken Standard													
BWL 4040D-R011-S49	40/40 mm	■			■		■	■	1,5 kHz	■	■		2.2.94
BWL 4040D-R012-S49	40/40 mm	■				■	■	■	1,5 kHz	■	■		2.2.94
BWL 4040D-L011-S49	40/40 mm			■	■		■	■	3 kHz	■	■		2.2.96
BWL 4040D-L012-S49	40/40 mm			■		■	■	■	3 kHz	■	■		2.2.96
BWL 5454D-R011-S49	54/54 mm	■			■		■	■	1,5 kHz	■	■		2.2.94
BWL 5454D-R012-S49	54/54 mm	■				■	■	■	1,5 kHz	■	■		2.2.94
BWL 5454D-L011-S49	54/54 mm			■	■		■	■	3 kHz	■	■		2.2.96
BWL 5454D-L012-S49	54/54 mm			■		■	■	■	3 kHz	■	■		2.2.96
BWL 6868D-R011-S49	68/68 mm	■			■		■	■	1,5 kHz	■	■		2.2.95
BWL 6868D-R012-S49	68/68 mm	■				■	■	■	1,5 kHz	■	■		2.2.95
BWL 6868D-L011-S49	68/68 mm			■	■		■	■	3 kHz	■	■		2.2.97
BWL 6868D-L012-S49	68/68 mm			■		■	■	■	3 kHz	■	■		2.2.97
BWL 9090D-R011-S49	90/90 mm	■			■		■	■	1,5 kHz	■	■		2.2.95
BWL 9090D-R012-S49	90/90 mm	■				■	■	■	1,5 kHz	■	■		2.2.95
BWL 9090D-L011-S49	90/90 mm			■	■		■	■	3 kHz	■	■		2.2.97
BWL 9090D-L012-S49	90/90 mm			■		■	■	■	3 kHz	■	■		2.2.97
BWL 110110D-R011-S49	110/110 mm	■			■		■	■	1,5 kHz	■	■		2.2.95
BWL 110110D-R012-S49	110/110 mm	■				■	■	■	1,5 kHz	■	■		2.2.95
BWL 110110D-L011-S49	110/110 mm			■	■		■	■	3 kHz	■	■		2.2.97
BWL 110110D-L012-S49	110/110 mm			■		■	■	■	3 kHz	■	■		2.2.97
 Winkellichtschranken Automotive													
BWL 2222B-001-S4	22/22 mm	■			■		■	■	1 kHz	■	■		2.2.98
BWL 2222C-001-S4	22/22 mm	■				■	■	■	1 kHz	■	■		2.2.98
BWL 4241A-001-S4	43/43 mm	■			■		■	■	1 kHz	■	■		2.2.99
BWL 4241A-001-S49	43/43 mm	■				■	■	■	1 kHz	■	■		2.2.99
BWL 4260A-001-S4	42/62 mm	■			■		■	■	1 kHz	■	■		2.2.99
BWL 4260A-001-S49	42/62 mm	■				■	■	■	1 kHz	■	■		2.2.99

2.2

2.3

Zubehör Optoelektronische Sensoren
Seite 2.3.2 ...

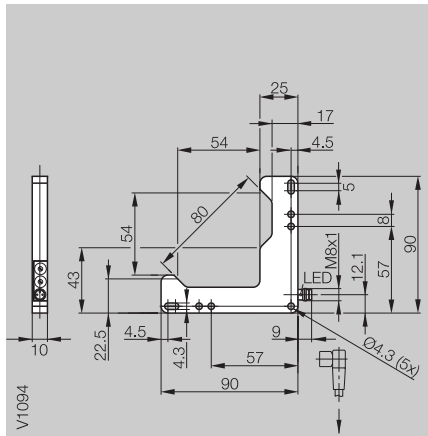
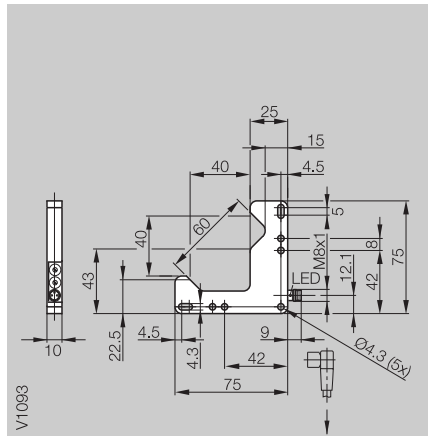
5

Steckverbinder ...
Seite 5.2 ...

Серия	BWL
Оптическая ось	40/40 мм

BWL
40/40 мм

BWL
54/54 мм



Угловые оптосенсоры



PNP
NPN

BWL 4040D-R011-S49
BWL 4040D-R012-S49

BWL 5454D-R011-S49
BWL 5454D-R012-S49

Электрические данные

Напряжение питания U_B	10...30 В DC
Колебания	10 %
Ток холостого хода $I_0 \text{ max.}$	< 35 мА
Выход	PNP- или NPN-транзистор
Тип переключения	светло/темно (переключаемый)
Выходной ток	200 мА
Падение напряжения U_d при I_e	≤ 3 В (PNP)/ $\leq 2,5$ В (NPN)
Настройки	потенциометр 270°

10...30 В DC
10 %
< 35 мА
PNP- или NPN-транзистор
светло/темно (переключаемый)
200 мА
≤ 3 В (PNP)/ $\leq 2,5$ В (NPN)
потенциометр 270°

10...30 В DC
10 %
< 35 мА
PNP- или NPN-транзистор
светло/темно (переключаемый)
200 мА
≤ 3 В (PNP)/ $\leq 2,5$ В (NPN)
потенциометр 270°

Оптические данные

Источник света, тип света	LED, красный свет
Длина волны	640 нм
Разрешение (миним. распознаваемый объект)	0,5 мм
Повторяемость	≤ 40 мкм
Гистерезис	$\leq 0,25$ мм

LED, красный свет
640 нм
0,5 мм
≤ 40 мкм
$\leq 0,25$ мм

LED, красный свет
640 нм
0,5 мм
≤ 60 мкм
$\leq 0,25$ мм

Временные функции

Время реагирования	0,33 мс
Частота f	1,5 кГц

0,33 мс
1,5 кГц

0,33 мс
1,5 кГц

Индикация

Индикация функции выхода	LED красный
--------------------------	-------------

LED красный

LED красный

Механические данные

Размеры	
Тип подключения	разъем M8, 3-контактный
Материал корпуса	анодированный алюминий
Оптическая поверхность	стекло
Вес	51 г

разъем M8, 3-контактный
анодированный алюминий
стекло
51 г

разъем M8, 3-контактный
анодированный алюминий
стекло
65 г

Рабочая среда

Степень защиты по IEC 60529	IP 67
Защита от смены полярности	есть
Защита от короткого замыкания	есть
Диапазон температуры окружающей среды T_a	-10...+60 °C
Допустимый световой фон по	EN 60947-5-2

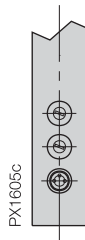
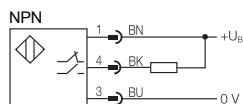
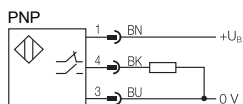
IP 67
есть
есть
-10...+60 °C
EN 60947-5-2

IP 67
есть
есть
-10...+60 °C
EN 60947-5-2



→ ориентация разъема

Блок-схемы подключения

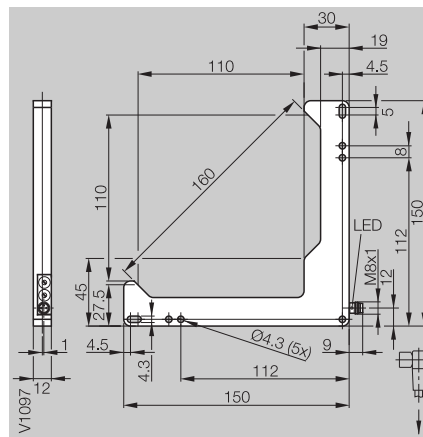
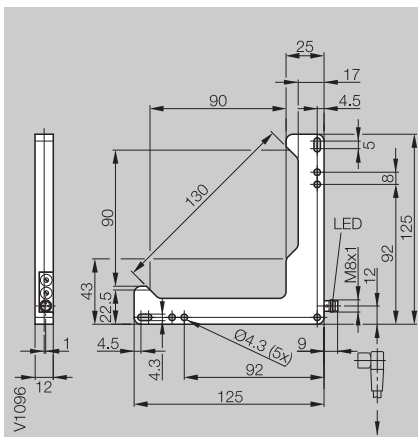
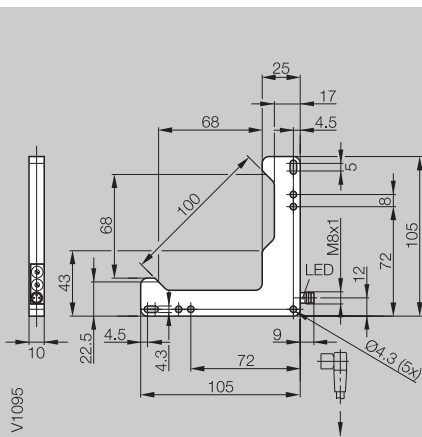


- настройка чувствительности
- переключение светло/темно
- разъем, индикация состояния выхода

BWL
68/68 мм

BWL
90/90 мм

BWL
110/110 мм



BWL 6868D-R011-S49
BWL 6868D-R012-S49

BWL 9090D-R011-S49
BWL 9090D-R012-S49

BWL 110110D-R011-S49
BWL 110110D-R012-S49

10...30 В DC
10 %
< 35 мА

PNP- или NPN-транзистор
светло/темно (переключаемый)
200 мА
≤ 3 В (PNP)/≤ 2,5 В (NPN)
потенциометр 270°

LED, красный свет
640 нм
0,8 мм
≤ 80 мкм
≤ 0,25 мм

0,33 мс
1,5 кГц

LED красный

разъем M8, 3-контактный
анодированный алюминий
стекло
75 г

IP 67
есть
есть
-10...+60 °C
EN 60947-5-2

10...30 В DC
10 %
< 35 мА

PNP- или NPN-транзистор
светло/темно (переключаемый)
200 мА
≤ 3 В (PNP)/≤ 2,5 В (NPN)
потенциометр 270°

LED, красный свет
640 нм
0,8 мм
≤ 80 мкм
≤ 0,25 мм

0,33 мс
1,5 кГц

LED красный

разъем M8, 3-контактный
анодированный алюминий
стекло
115 г

IP 67
есть
есть
-10...+60 °C
EN 60947-5-2

10...30 В DC
10 %
< 35 мА

PNP- или NPN-транзистор
светло/темно (переключаемый)
200 мА
≤ 3 В (PNP)/≤ 2,5 В (NPN)
потенциометр 270°

LED, красный свет
640 нм
0,8 мм
≤ 80 мкм
≤ 0,25 мм

0,33 мс
1,5 кГц

LED красный

разъем M8, 3-контактный
анодированный алюминий
стекло
160 г

IP 67
есть
есть
-10...+60 °C
EN 60947-5-2

2.2

2.3

Zubehör Opto-
elektronische
Sensoren
Seite 2.3.2 ...

5

Steck-
verbinder ...
Seite 5.2 ...

**Рекомендуемые
принадлежности
заказывать отдельно**

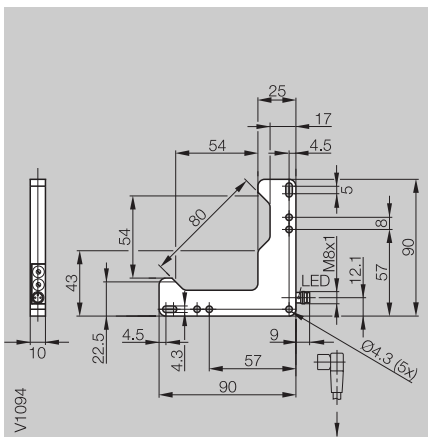
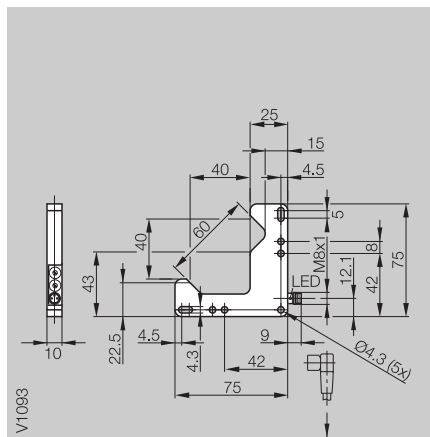
Разъем с кабелем
прямой BKS- 48
угловой BKS- 49



Серия
Оптическая ось

BWL
40/40 мм

BWL
54/54 мм



Угловые оптосенсоры



PNP
NPN

BWL 4040D-L011-S49
BWL 4040D-L012-S49

BWL 5454D-L011-S49
BWL 5454D-L012-S49

Электрические данные

Напряжение питания U_B

10...30 В DC

Колебания

10 %

Ток холостого хода $I_0 \max$

< 35 мА

Выход

PNP- или NPN-транзистор

Тип переключения

светло/темно (переключаемый)

Выходной ток

200 мА

Падение напряжения U_d при I_e

≤ 3 В (PNP) / $\leq 2,5$ В (NPN)

Настройки

потенциометр 270°

10...30 В DC

10 %

< 35 мА

PNP- или NPN-транзистор

светло/темно (переключаемый)

200 мА

≤ 3 В (PNP) / $\leq 2,5$ В (NPN)

потенциометр 270°

Оптические данные

Источник света, тип света

LED, лазерный

Длина волны

640 нм

Класс лазерной защиты

2

Разрешение (миним. распознаваемый объект)

0,1 мм

Повторяемость

≤ 15 мкм

Гистерезис

≤ 20 мкм

LED, лазерный

640 нм

2

0,2 мм

≤ 15 мкм

≤ 20 мкм

Временные функции

Время реагирования

0,16 мс

Частота f

3 кГц

0,16 мс

3 кГц

Индикация

Индикация функции выхода

LED красный

Механические данные

Размеры

Тип подключения

разъем M8, 3-контактный

Материал корпуса

анодированный алюминий

Оптическая поверхность

стекло

Вес

51 г

разъем M8, 3-контактный

анодированный алюминий

стекло

65 г

Рабочая среда

Степень защиты по IEC 60529

IP 67

Защита от смены полярности

есть

Защита от короткого замыкания

есть

Диапазон температуры окруж. среды T_a

-10...+60 °C

Допустимый световой фон по

EN 60947-5-2

IP 67

есть

есть

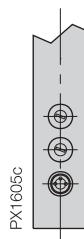
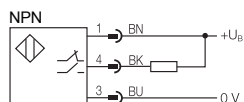
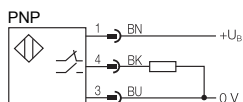
-10...+60 °C

EN 60947-5-2



ориентация разъема

Блок-схемы подключения



настройка чувствительности

переключение светло/темно

разъем, индикация состояния выхода

стандартные лазерные угловые оптосенсоры



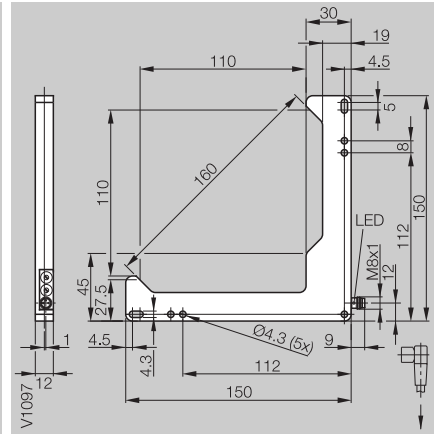
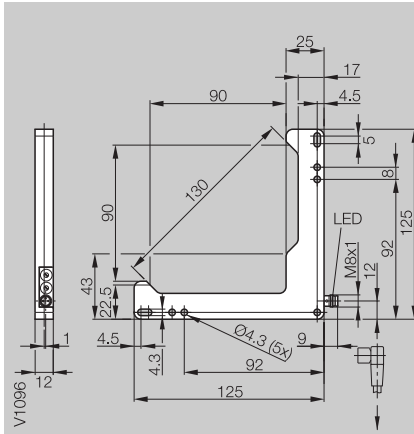
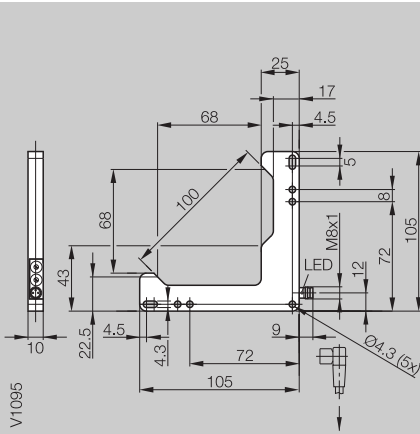
Опто- электронные сенсоры

BWL Standard лазерные угловые оптосенсоры

BWL
68/68 мм

BWL
90/90 мм

BWL
110/110 мм



BWL 6868D-L011-S49
BWL 6868D-L012-S49

BWL 9090D-L011-S49
BWL 9090D-L012-S49

BWL 110110D-L011-S49
BWL 110110D-L012-S49

10...30 В DC
10 %
< 35 мА

PNP- или NPN-транзистор
светло/темно (переключаемый)
200 мА
≤ 3 В (PNP)/≤ 2,5 В (NPN)
потенциометр 270°

LED, лазерный
640 нм
2
0,2 мм
≤ 15 мкм
≤ 20 мкм

0,16 мс
3 кГц

LED красный

разъем M8, 3-контактный
анодированный алюминий

стекло
75 г

IP 67
есть
есть
-10...+60 °C
EN 60947-5-2

10...30 В DC
10 %
< 35 мА

PNP- или NPN-транзистор
светло/темно (переключаемый)
200 мА
≤ 3 В (PNP)/≤ 2,5 В (NPN)
потенциометр 270°

LED, лазерный
640 нм
2
0,3 мм
≤ 15 мкм
≤ 20 мкм

0,16 мс
3 кГц

LED красный

разъем M8, 3-контактный
анодированный алюминий

стекло
115 г

IP 67
есть
есть
-10...+60 °C
EN 60947-5-2

10...30 В DC
10 %
< 35 мА

PNP- или NPN-транзистор
светло/темно (переключаемый)
200 мА
≤ 3 В (PNP)/≤ 2,5 В (NPN)
потенциометр 270°

LED, лазерный
640 нм
2
0,3 мм
≤ 15 мкм
≤ 20 мкм

0,16 мс
3 кГц

LED красный

разъем M8, 3-контактный
анодированный алюминий

стекло
160 г

IP 67
есть
есть
-10...+60 °C
EN 60947-5-2

2.2

2.3

Zubehor Opto-
elektronische
Sensoren
Seite 2.3.2 ...

5

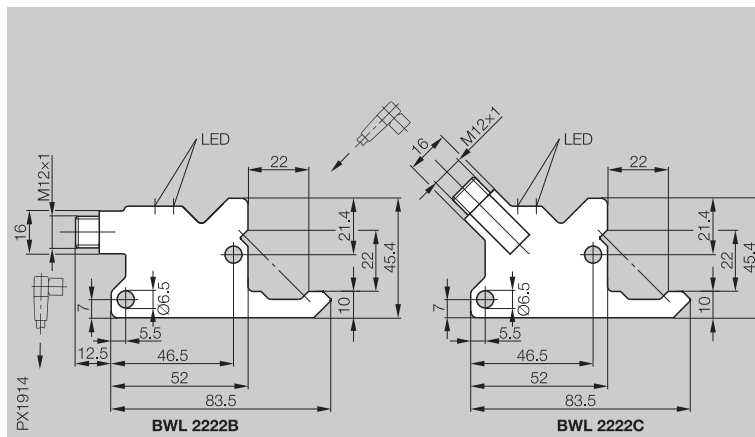
Steck-
verbinder ...
Seite 5.2 ...

**Рекомендуемые
принадлежности
заказывать отдельно**

Разъем с кабелем
прямой BKS- 48
угловой BKS- 49



Серия	BWL	BWL
Оптическая ось	22 мм/22 мм	22 мм/22 мм



Угловые оптосенсоры

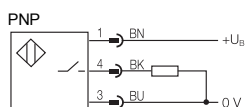


	BWL 2222B-001-S4	BWL 2222C-001-S4
PNP		
Электрические данные		
Напряжение питания U_B	10...30 В DC	10...30 В DC
Колебания	15 %	15 %
Ток холостого хода $I_0 \text{ max.}$	$\leq 35 \text{ mA}$	$\leq 35 \text{ mA}$
Выход	PNP-транзистор	PNP-транзистор
Выходной ток	$\leq 200 \text{ mA}$	$\leq 200 \text{ mA}$
Тип переключения	темно	темно
Падение напряжения U_d при I_e	$\leq 2,5 \text{ В}$	$\leq 2,5 \text{ В}$
Оптические данные		
Источник света, тип света	LED, инфракрасный	LED, инфракрасный
Длина волны	880 нм	880 нм
Временные функции		
Задержка готовности	100 мс	100 мс
Время реагирования	$\leq 0,5 \text{ мс}$	$\leq 0,5 \text{ мс}$
Частота f	1 кГц	1 кГц
Индикация		
Индикация напряжения питания	LED зеленый	LED зеленый
Индикация функции выхода	LED желтый	LED желтый
Механические данные		
Размеры	45,4x83,5x10,7 мм	45,4x83,5x10,7 мм
Тип подключения	разъем M12, 4-контактный	разъем M12, 4-контактный
Материал корпуса	нержавеющая сталь	нержавеющая сталь
Оптическая поверхность	PMMA	PMMA
Вес	106 г	99 г
Рабочая среда		
Степень защиты по IEC 60529	IP 67	IP 67
Защита от смены полярности	есть	есть
Защита от короткого замыкания	есть	есть
Диапазон температуры окруж. среды T_a	-10...+60 °C	-10...+60 °C
Допустимый световой фон по	EN 60947-5-2	EN 60947-5-2



→ ориентация разъема

Блок-схема подключения

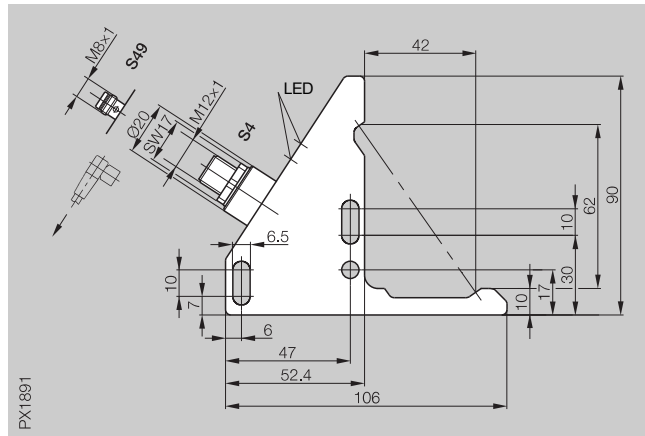
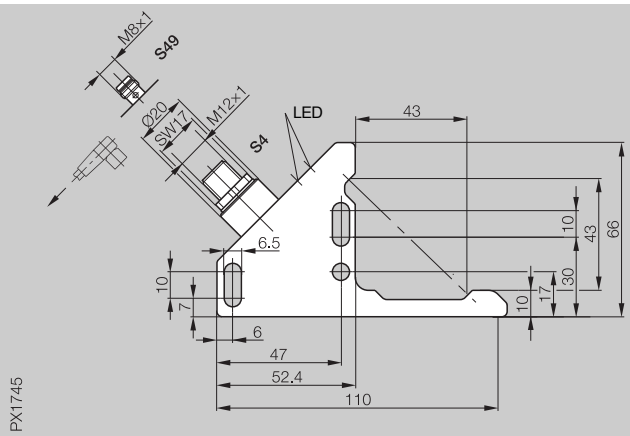


BWL
43 мм/43 мм

BWL
43 мм/43 мм

BWL
42 мм/62 мм

BWL
42 мм/62 мм



BWL 4241A-001-S4

BWL 4241A-001-S49

BWL 4260A-001-S4

BWL 4260A-001-S49

10...30 В DC

15 %

≤ 35 mA

PNP-транзистор

≤ 200 mA

темно

≤ 2,5 В

LED, инфракрасный
880 нм

100 мс

≤ 0,5 мс

1 кГц

LED зеленый
LED желтый

66x110x10,7 мм

разъем M12, 4-контактный
нержавеющая сталь

PMMA

148 г

IP 67

есть

есть

-10...+60 °C

EN 60947-5-2

10...30 В DC

15 %

≤ 35 mA

PNP-транзистор

≤ 200 mA

темно

≤ 2,5 В

LED, инфракрасный
880 нм

100 мс

≤ 0,5 мс

1 кГц

LED зеленый
LED желтый

66x110x10,7 мм

разъем M8, 3-контактный
нержавеющая сталь

PMMA

124 г

IP 67

есть

есть

-10...+60 °C

EN 60947-5-2

10...30 В DC

15 %

≤ 35 mA

PNP-транзистор

≤ 200 mA

темно

≤ 2,5 В

LED, инфракрасный
880 нм

100 мс

≤ 0,5 мс

1 кГц

LED зеленый
LED желтый

66x110x10,7 мм

разъем M12, 4-контактный
нержавеющая сталь

PMMA

181 г

IP 67

есть

есть

-10...+60 °C

EN 60947-5-2

10...30 В DC

15 %

≤ 35 mA

PNP-транзистор

≤ 200 mA

темно

≤ 2,5 В

LED, инфракрасный
880 нм

100 мс

≤ 0,5 мс

1 кГц

LED зеленый
LED желтый

66x110x10,7 мм

разъем M8, 3-контактный
нержавеющая сталь

PMMA

155 г

IP 67

есть

есть

-10...+60 °C

EN 60947-5-2

Рекомендуемые принадлежности
заказывать отдельно

Разъем с кабелем
прямой BKS- 19
угловой BKS- 20

Разъем с кабелем
прямой BKS- 48
угловой BKS- 49



2.2

2.3

Zubehör Opto-
elektronische
Sensoren
Seite 2.3.2 ...

5

Steck-
verbinder ...
Seite 5.2 ...