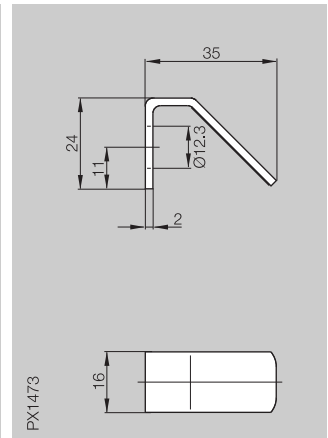
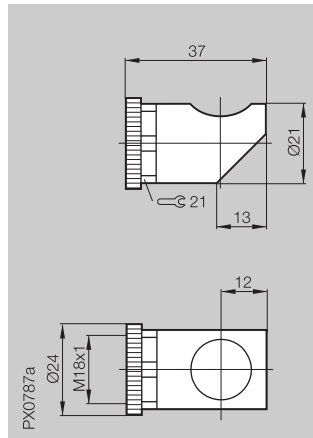
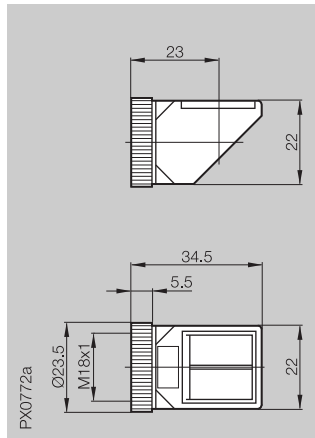


Принадлежности оптоэлектронные сенсоры

Поворотная головка, угловой отражатель

Обозначение	поворотная головка 90°	поворотная головка 90°	угловой отражатель
Применение	для световых щупов, отраж/ и световых барьеров BOS 18 (кроме лазерных)	для световых щупов, отражающих и световых барьеров BOS 18	для световых щупов и световых барьеров BOS 12



Код заказа	BOS 18-UK-_*	BOS 18-UK-10	BOS 12-WS-1
------------	--------------	--------------	-------------

*1 = см. таблицу
2 = см. таблицу



При применении углового отражателя расстояние срабатывания сенсоров M12 уменьшается на 30%. Не может быть применен с отражающими барьерами.

Подходящие сочетания

Все оптоэлектронные сенсоры BOS 18 могут быть оснащены поворотной головкой 90°. Таблица отображает подходящую головку для каждого сенсора и соответствующий коэффициент редукции (RF) расстояния срабатывания. У светового барьера как излучатель так и передатчик могут быть оснащены поворотной головкой. Любая поворотная головка снижает расстояние срабатывания прим. на 15 %/ 30 %.

Световой щуп	BOS 18-UK-1	BOS 18-UK-2	BOS 18-UK-10
BOS 18...-XA-... 100 мм	RF = 45 %		RF = 50 %
BOS 18...-XB-... 200 мм	RF = 25 %		RF = 50 %
BOS 18...-PB-... 200 мм	RF = 25 %		RF = 50 %
BOS 18...-XD-... 400 мм		RF = 25 %	RF = 30 %
BOS 18...-PD-... 400 мм		RF = 25 %	RF = 30 %
Отражающий барьер			
BOS 18...-RB-... 2 м		RF = 20 %	RF = 20 %
BOS 18...-RD-... 4 м		RF = 20 %	RF = 20 %
Световой барьер			
BLE 18...-P-... 16 м		RF = 15 %	RF = 30 %
BLS 18...-XX-... 16 м		RF = 15 %	RF = 30 %

