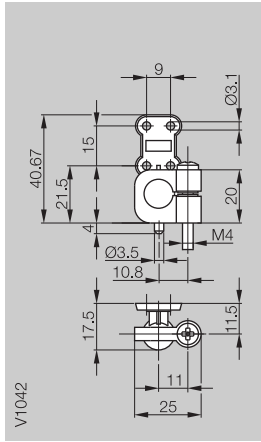
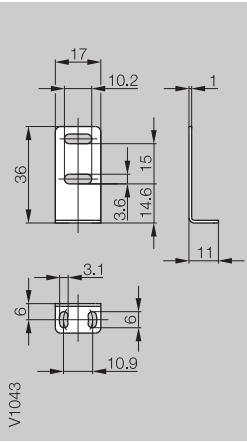
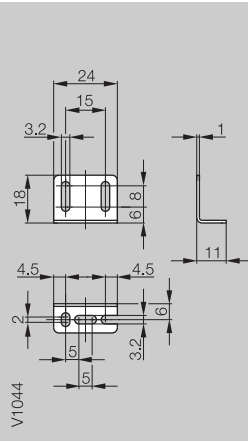
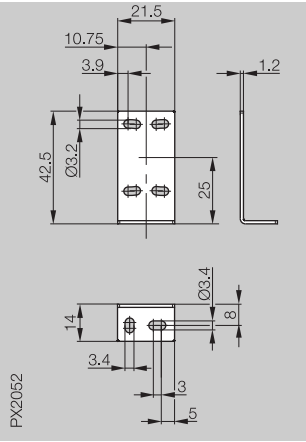
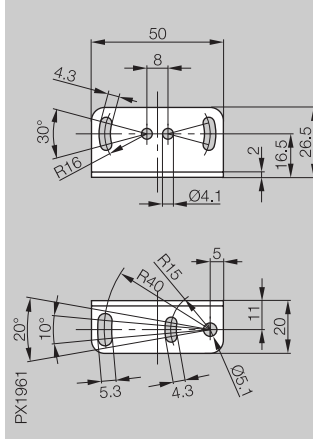
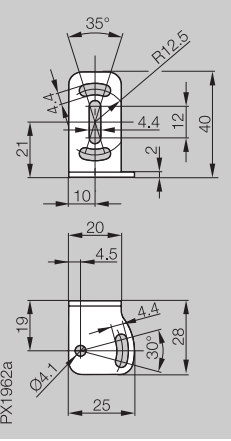
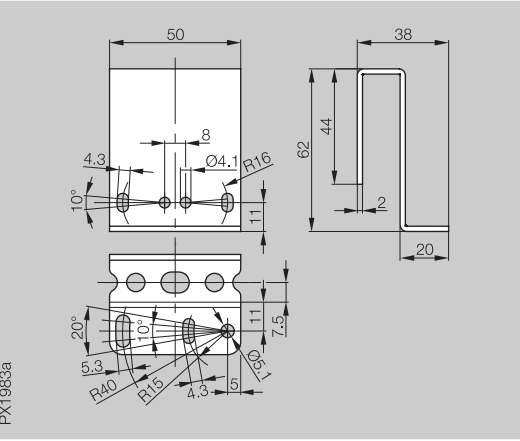
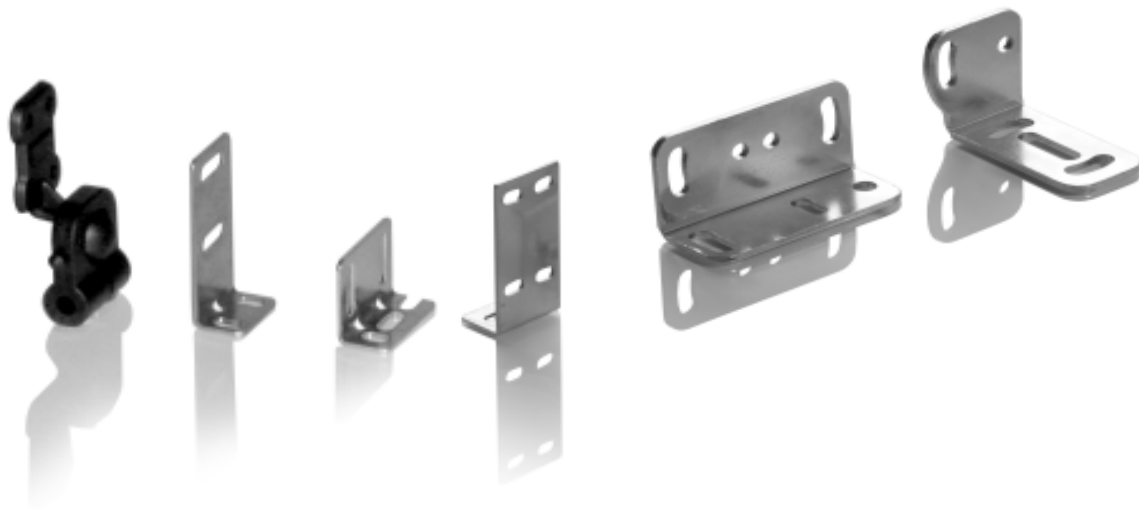
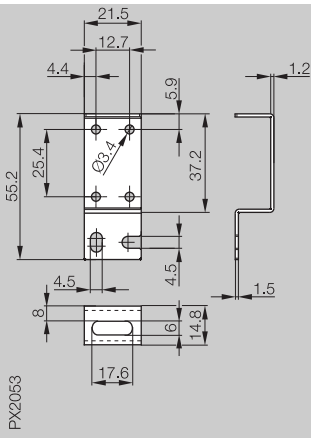


Обозначение Применение	Крепление для BOS 2К	Крепление для BOS 2К	Крепление для BOS 2К	Крепление для BOS 5К
 <p>V1042</p>	 <p>V1043</p>	 <p>V1044</p>	 <p>PX2062</p>	
Код заказа	BOS 2-HW-1	BOS 2-HW-2	BOS 2-HW-3	BOS 5-HW-1

Обозначение Применение	Крепление для BOS 21M	Крепление для BOS 21M	Крепление для BOS 21M
 <p>PX1961</p>	 <p>PX1962a</p>	 <p>PX1963a</p>	
Код заказа	BOS 21-HW-1	BOS 21-HW-2	BOS 21-HW-3

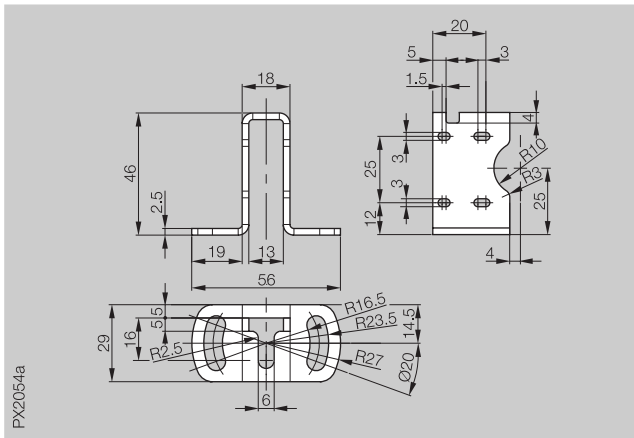


Крепление
для BOS 5K



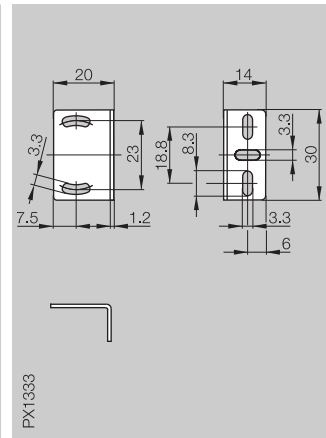
BOS 5-HW-2

Крепление
для BOS 5K



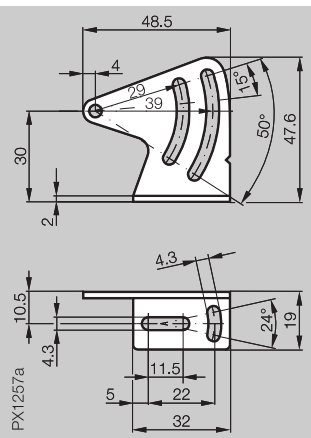
BOS 5-HW-3

Крепление
для BOS 6K и BOS 21M



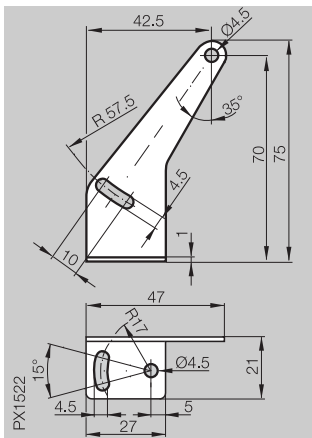
BOS 6-HW-1

Крепление
для BOS 26K, BOS 25K
и BOS 21M



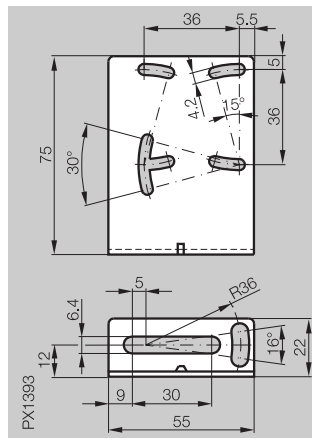
BOS 26-HW-1

Крепление
для BOS 35K



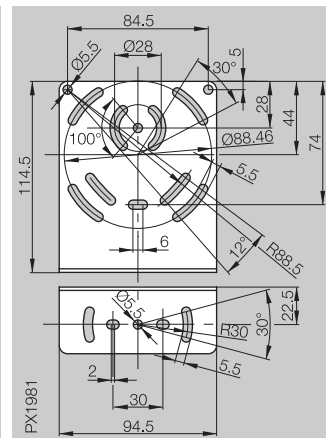
BOS 35-HW-1

Крепление
для BOS 36K



BOS 36-HW-1

Крепление
для BOD 63M



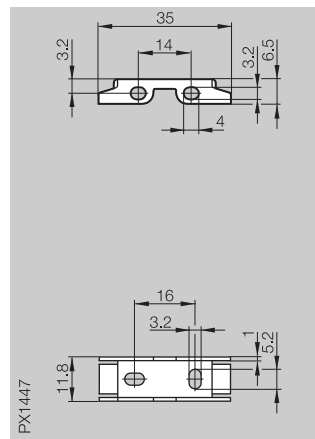
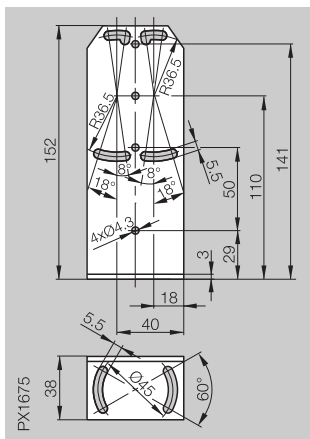
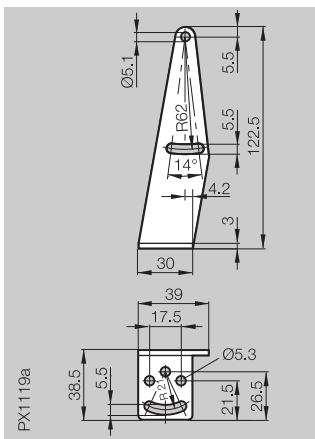
BOD 63-HW-1



Принадлежности оптоэлектронные сенсоры

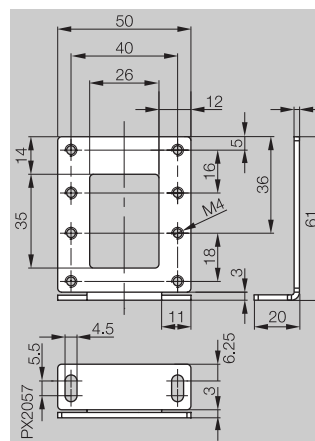
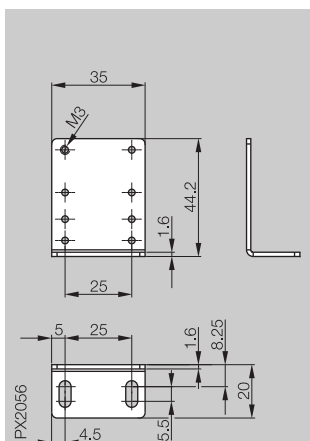
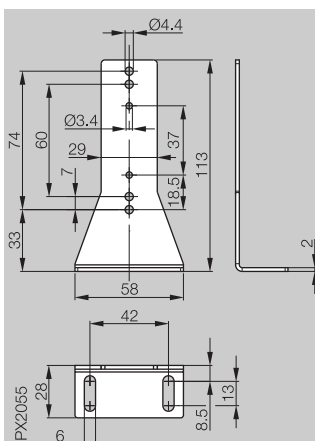
Крепления, крепления для рефлекторов

Обозначение Применение	Крепление для BOS 65K	Крепление для BOD 66M	Крепление для BOS 74K
---------------------------	--------------------------	--------------------------	--------------------------



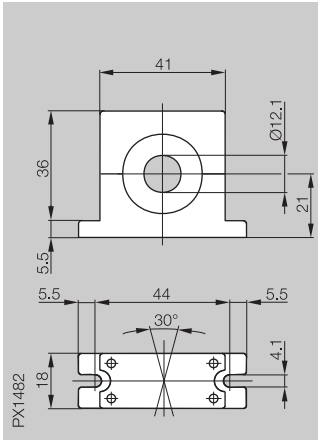
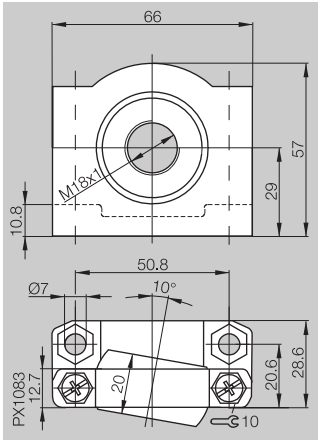
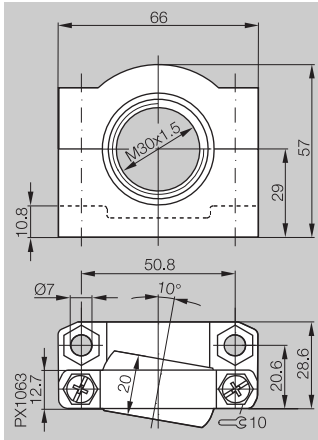
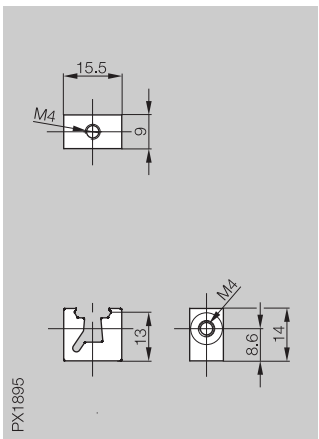
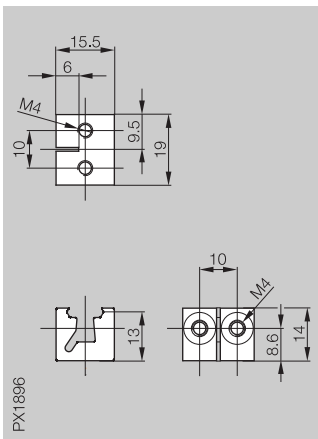
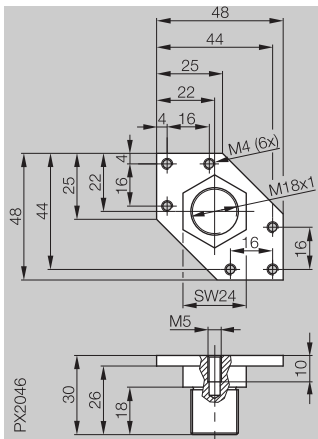
Код заказа	BOS 65-HW-1	BOD 66-HW-1	BOS 74-HW-1
------------	-------------	-------------	-------------

Обозначение Применение	Крепление для рефлектора BOS R-10 и BOS R-25	Крепление для рефлектора BOS R-26	Крепление для рефлектора BOS R-9 и BOS R-22
---------------------------	--	--------------------------------------	---



Код заказа	BOS 5-HW-4	BOS 5-HW-5	BOS 5-HW-6
------------	------------	------------	------------



Обозначение Применение	Крепление для цилиндрических сенсоров с внешней резьбой M12	Крепление с шарниром для цилиндрических сенсоров с внешней резьбой M18	Крепление с шарниром для цилиндрических сенсоров с внешней резьбой M30
			
Код заказа	BOS 12,0-BS-1	BOS 18,0-KB-1	BOS 30,0-KB-1
Обозначение Применение	Держатель для BOS 21M	Держатель для BOS 21M	Переходная плата для BOS 21M, BOS 25K, BOS 26K и BOS R-1
			
Код заказа	BOS 21-KH-1	BOS 21-KH-2	BOS 21-AD-1

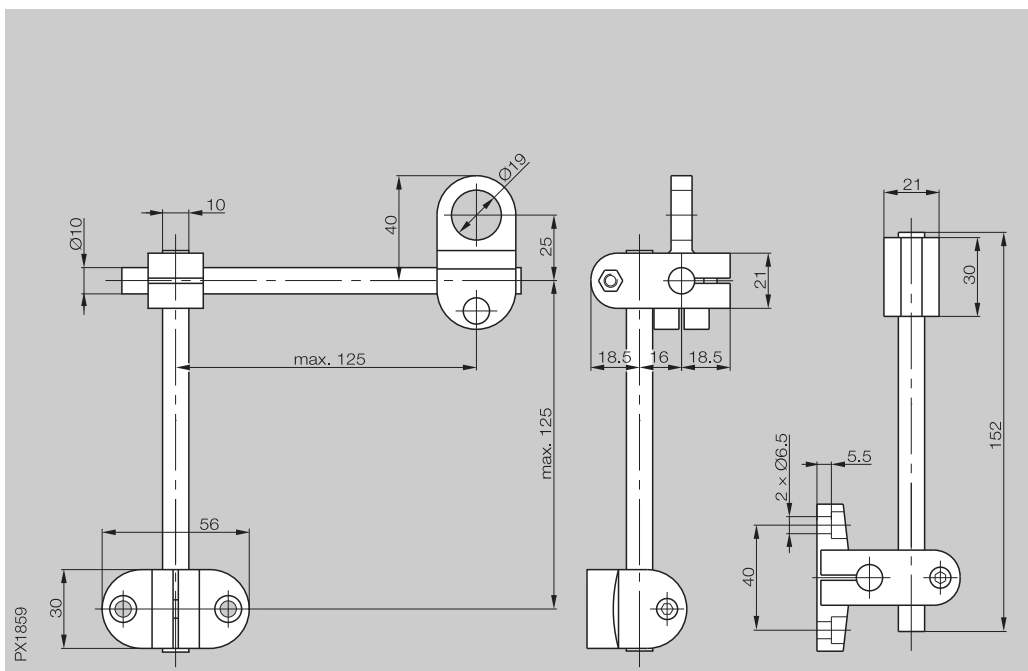


Обозначение

крепежная система

Применение

для гибкого монтажа,
комбинирование с другими элементами монтажа Balluff
для всех цилиндрических сенсоров с внешней резьбой M18



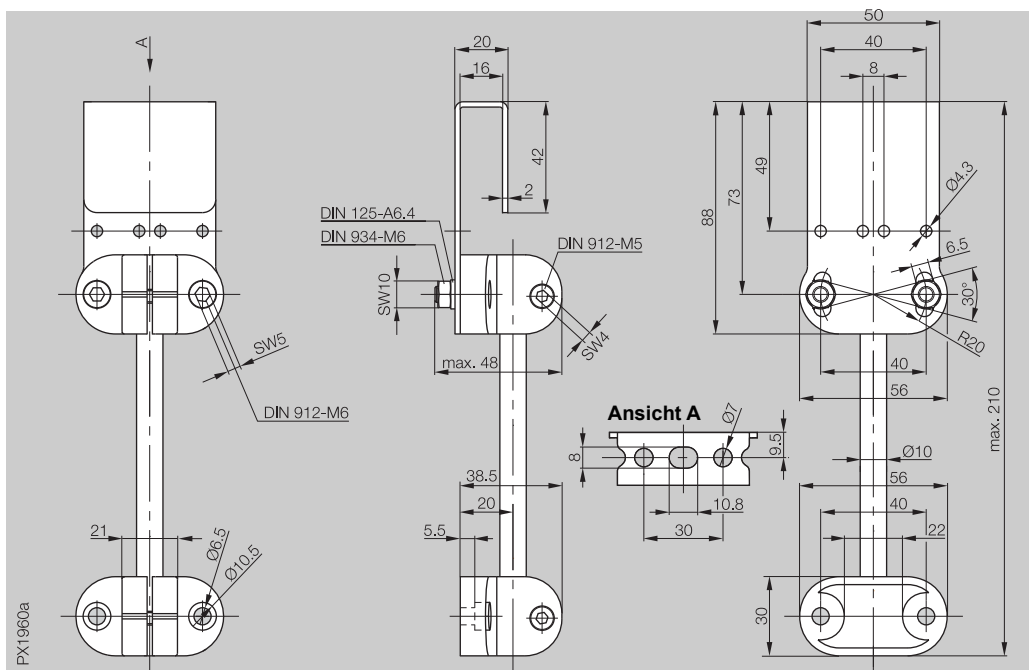
Код заказа

BOS 18-HS-1



Обозначение
Применение

крепежная система
для гибкого монтажа,
комбинирование с другими элементами монтажа Balluff



Код заказа

BOS 21-HS-1



2.3