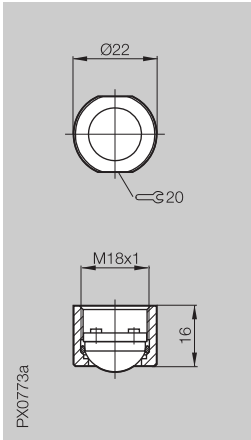
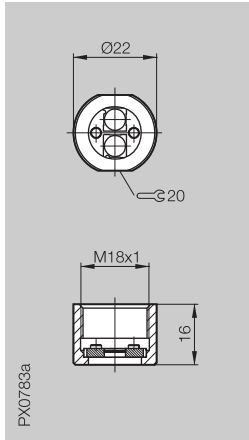
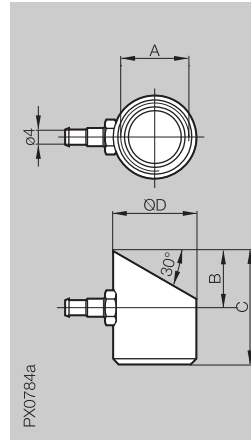
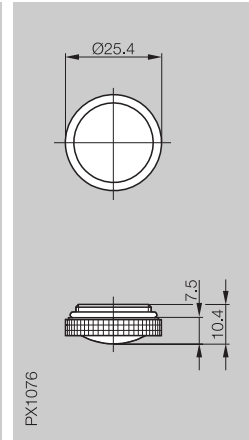
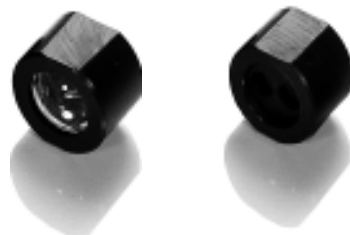


Обозначение	Плосковыпуклая линза	поляризац. фильтр	обдыв линз	линза
Применение	для всех щупов BOS 18 с подавлением фона / распознаванием небольших объектов	только для BOS 18M-...-1RD-...	для BOS 12/BOS 18 для трубки с внутр. диаметром 4 мм	для увеличения расст. срабатывания ВКТ и BLT
				
Код заказа	BOS 18-PK-1	BOS 18-PF-1	BOS 1_-LT-1	BKT M-PK-1

- Преимущества:
- регулируемое расстояние срабатывания 0...40 мм
 - незначительное смещение точки переключения, например при различном цвете или свойствах поверхности
 - подавление фона позволяет распознавать объекты на блестящем фоне
 - распознавание небольших объектов диаметром до 0,05 мм посредством фокусирующей плосковыпуклой линзы в рабочем диапазоне прим. 0...13 мм

Материал корпуса:
РА 6
Линза:
стекло



Для надежного распознавания блестящих объектов применяется поляризационный фильтр. Он предотвращает ложные срабатывания. Поляризационный фильтр гарантирует распознавание только света, отраженного от рефлектора. Расстояние срабатывания снижается на 50%.

Материал корпуса:
РА 6
Поляризационный фильтр:
ИК-поляризатор

Обдыв линз предотвращает преждевременное загрязнение оптики.

	BOS 12-LT-1	BOS 18-LT-1
A	M12x1	M18x1
B	14	15
C	25	30
D	14	22



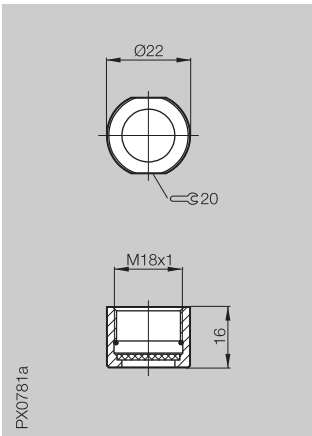
С помощью дополнительной линзы расстояние срабатывания ВКТ увеличивается с 9 до 18 мм. При использовании с BLT рабочий диапазон составляет 15...30 мм.

нейтральный фильтр
для BOS 18

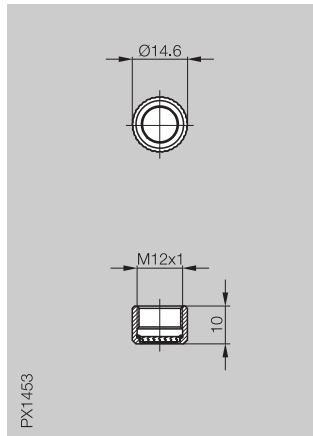
защитная насадка
для BOS 12

защитная насадка
для BOS 18

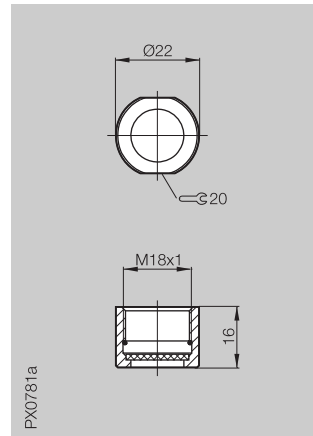
защитная насадка
для BOS 18
с плоской фронтальной
поверхностью



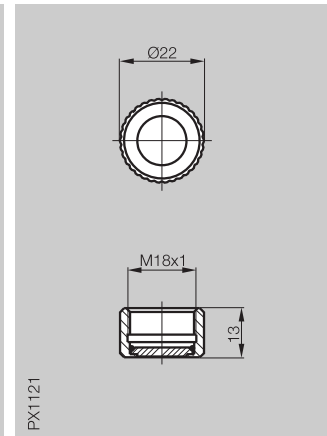
BOS 18-NF-_*



BOS 12-SM-1



BOS 18-SM-1



BOS 18-SM-2

*1 = 50 % пропускание
*2 = 75 % пропускание

Нейтральные фильтры ослабляют проходящее излучение не изменяя спектральную дисперсию. Нейтральный фильтр состоит из стекла с демпфированным металлическим слоем. Слой прочный и стойкий к старению. Чистка с помощью обычного для оптики чистящего средства.

Материал корпуса:
PA 6

Защитная насадка (накидная гайка) с теплозащитным стеклянным диском может применяться на всех оптоэлектронных сенсорах M12. Защитное стекло защищает оптику от механических и термических повреждений, например от сварочных брызг.

Защитная насадка (накидная гайка) с теплозащитным стеклянным диском может применяться на всех оптоэлектронных сенсорах M18. Защитное стекло защищает оптику от механических и термических повреждений, например от сварочных брызг.

Защитная насадка может использоваться в комбинации со всеми BOS 18M и BOS 18K. Она защищает оптику сенсора от сильных внешних воздействий. Для повышенной прочности она выполнена из металла. Теплозащитное стекло установлено заподлицо с фронтальной поверхностью насадки. Это не позволяет скапливаться пыли, которая снижает расстояние срабатывания. Прокладка между сенсором и защитным стеклом обеспечивает герметичность системы.

