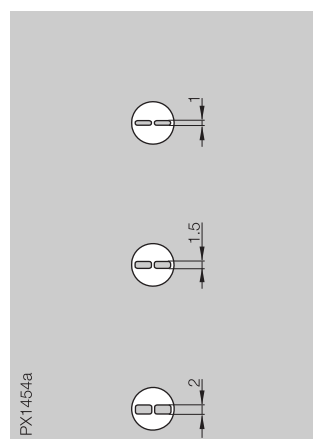
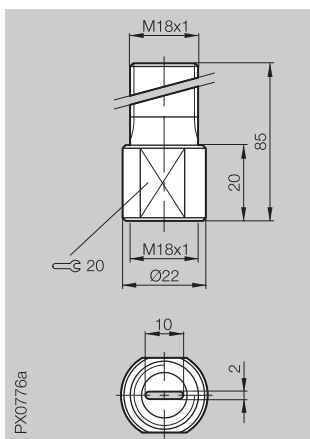
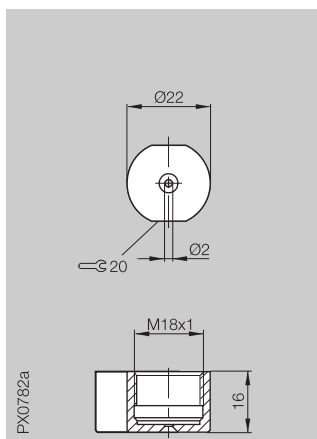


Бленды

Обозначение	бленда	двойная бленда	щелевая бленда
Применение	для BLE/BLS 18	для BLE/BLS 18	для BLE/BLS 12M



Код заказа	BOS 18-BL-1	BOS 18-BL-2	BOS 12-BL-1
------------	--------------------	--------------------	--------------------

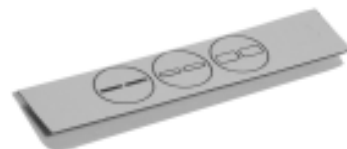
Бленды ограничивают диаметр луча. Это позволяет распознавать небольшие предметы на большом расстоянии. Излучатель и приемник должны быть точно установлены друг напротив друга.

Бленда на излучателе	Бленда на приемнике	Расст.срабат. в М
○	○	8
○	○	8
○	○	2

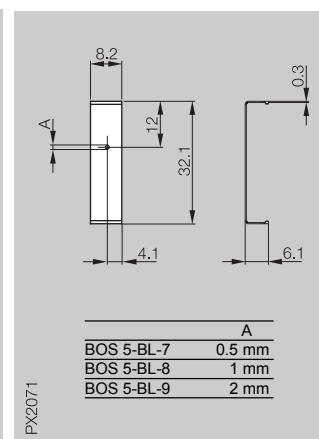
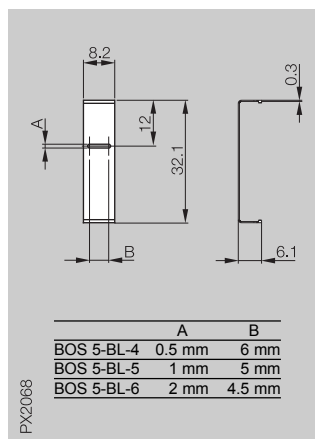
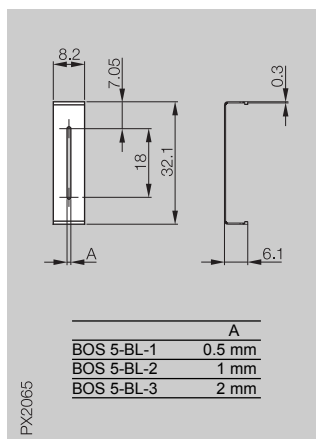
Преимущества:
 – распознавание мелких объектов
 Пр. сверло 1 мм, бленда только на излучателе
 – световые барьеры могут быть установлены очень плотно друг с другом
 – устранение влияния объектов с блестящей поверхностью расположенных рядом с лучом

Положение бленды на излучателе	Положение бленды на приемнике	Расст.срабат. в М
—	—	3
—	—	2
—	—	2

Ширина щели в мм	Расст.срабат. в мм	Размер объекта в мм
1	0,5	> 1
1,5	1	> 1,5
2	2	> 2



Обозначение	щелевая бленда вертикальная	щелевая бленда горизонтальная	бленда
Применение	для световых барьеров BOS 5K	для световых барьеров BOS 5K	для световых барьеров BOS 5K



Код заказа	BOS 5-BL-1	BOS 5-BL-4	BOS 5-BL-7
	BOS 5-BL-2	BOS 5-BL-5	BOS 5-BL-8
	BOS 5-BL-3	BOS 5-BL-6	BOS 5-BL-9

