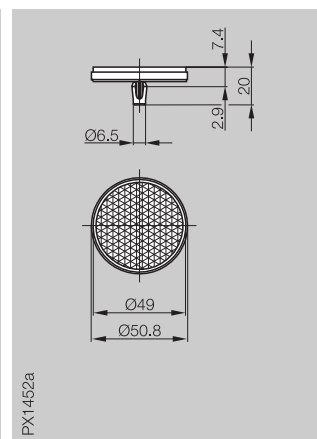
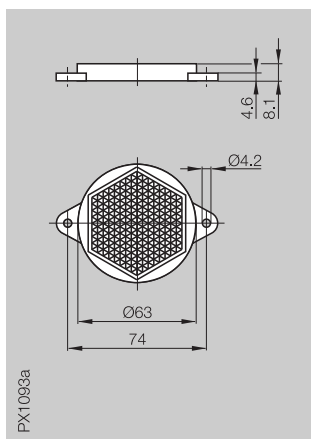
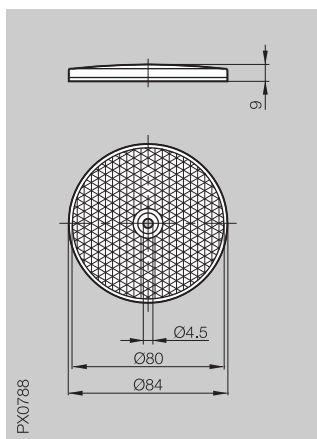


Принадлежности оптоэлектронные сенсоры

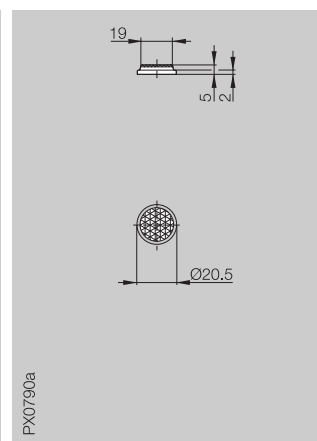
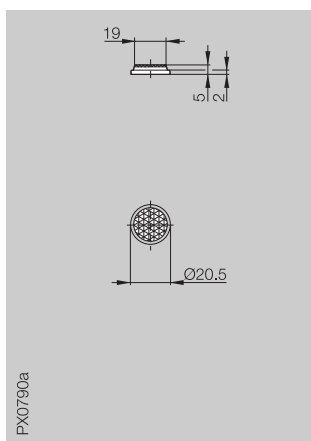
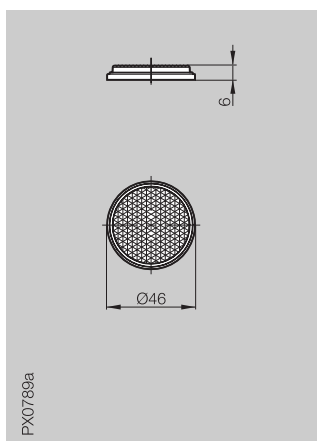
Рефлекторы круглые

Размер	рефлектор Ø 84 мм	рефлектор Ø 63	рефлектор Ø 51 мм
Крепление	винт M5	два винта M4	Niet mit Spreizflügel



Код заказа	BOS R-1	BOS R-10	BOS R-14
Материал	PMMA	PMMA	PC
Крепление с помощью	BOS 21-AD-1		
Особенности	стандартный рефлектор		стойкость к химическим веществам
Температурный диапазон	0...+65 °C	0...+65 °C	0...+100 °C
Обеспечиваемое расст. срабат.	100 %	60 %	60 %

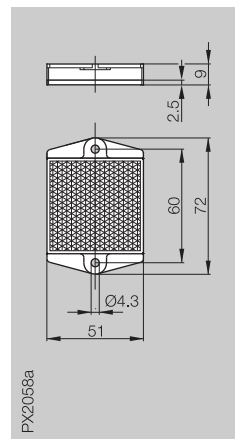
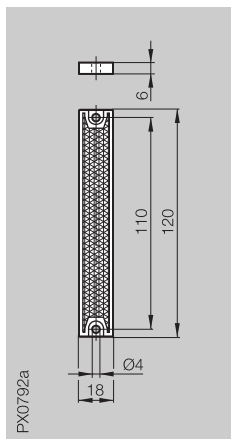
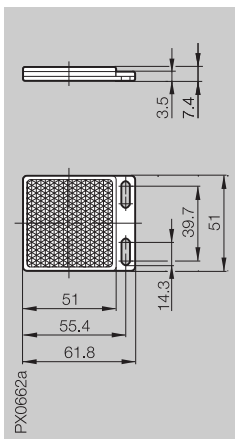
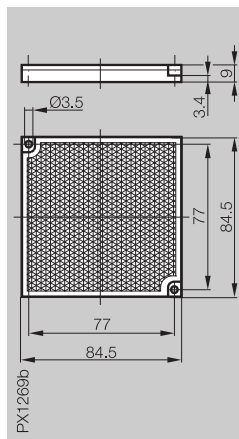
Размер	рефлектор Ø 46 мм	рефлектор Ø 20 мм	рефлектор Ø 20 мм
Крепление	клей	клей	клей



Код заказа	BOS R-2	BOS R-3	BOS R-15
Материал	PMMA	PMMA	ABS/PMMA
Особенности			стойкость к химическим веществам
Температурный диапазон	0...+65 °C	0...+65 °C	0...+110 °C
Обеспечиваемое расст. срабат.	60 %	25 %	25 %

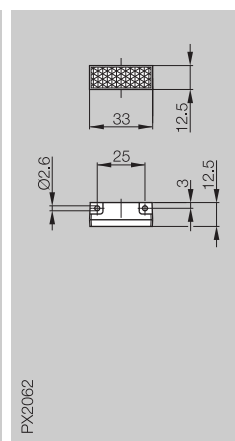
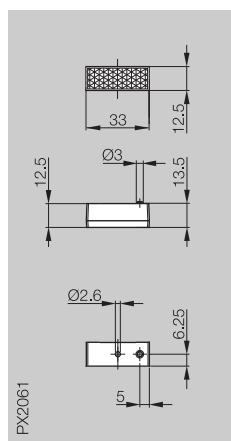
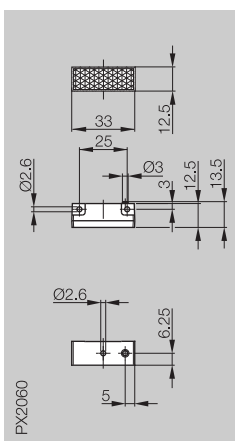
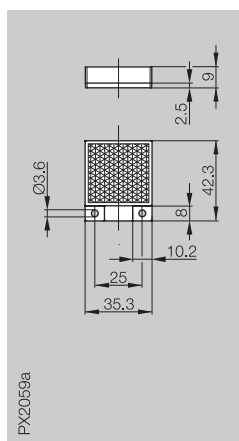


Размер	рефлектор 84x84 мм	рефлектор 51x62 мм	рефлектор 18x120 мм	рефлектор 51x72 мм
Крепление	два винта М3	два винта М4	два винта М4	два винта М4



Код заказа	BOS R-11	BOS R-9	BOS R-5	BOS R-25
Материал	PMMA	PMMA	PMMA	PMMA
Крепление с помощью		BOS 5-HW-6		BOS 5-HW-4
Особенности	большой срок службы			
Температурный диапазон	0...+50 °С	0...+50 °С	0...+50 °С	0...+50 °С
Обеспечиваемое расст. срабат.	125 %	100 %	40 %	

Размер	рефлектор 35x42 мм	рефлектор 33x12 мм	рефлектор 33x12 мм	рефлектор 33x12 мм
Крепление	два винта М3	один винт М3	клей	



Код заказа	BOS R-26	BOS R-27	BOS R-28	BOS R-29
Материал	PMMA	PMMA	PMMA	PMMA
Крепления с помощью	BOS 5-HW-5	BOS 5-HW-1/2		BOS 5-HW-1/2
Температурный диапазон	0...+50 °С	0...+50 °С	0...+50 °С	0...+50 °С

