

Anforderungen wie engste Platzverhältnisse unter schwierigsten Bedingungen sind die Stärken der Submini Baureihe **BOS 2K**.



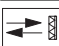

Die Elektronik ist in ein Kunststoffgehäuse mit 20,6x12,5x7,6 mm integriert. Metallhülsen im Gehäuse sorgen für eine sichere und einfache Montage. Durch den laserähnlichen, sichtbaren Lichtfleck ist eine präzise Kleinteilerkennung möglich.

Konkurrenzlose Reichweiten bis zu 1,2 m

und schnelle Ansprechzeiten sorgen für dynamische Anwendungen.

Die BOS 2K Baureihe ist eine komplette Serie mit Lichtastern, Reflexionslichtschranken und Einweglichtschranken sowie Lichtastern mit Hintergrundausblendung. Somit bietet Ihnen diese Baureihe die komplette Funktionsvielfalt, die von einer modernen Sensorbaureihe gefordert wird.



Тип	Расстояние срабат.	Тип света	Выход		Тип переключения		Частота переключения	U <sub>B</sub>	Подключение			Особенности	Стр.
			PNP-транзистор	NPN-транзистор	Переключение светло	Переключение темно			Разъем M8, 3-контакт.	Разъем M8, 4-контакт.	Кабель		
 <b>Световой щуп с подавлением фона</b>													
BOS 2K-PS-RH10-00,2-S49	1...15 мм	■	■		■		800 Гц	■	■				2.1.98
BOS 2K-PO-RH10-00,2-S49	1...15 мм	■	■			■	800 Гц	■	■				2.1.98
BOS 2K-PS-RH10-00,2-S75	1...15 мм	■	■		■		800 Гц	■		■			2.1.98
BOS 2K-PS-RH10-02	1...15 мм	■	■		■		800 Гц	■			■		2.1.99
BOS 2K-NS-RH10-02	1...15 мм	■		■	■		800 Гц	■			■		2.1.99
BOS 2K-NO-RH10-02	1...15 мм	■		■		■	800 Гц	■			■		2.1.99
BOS 2K-PS-RH11-00,2-S49	1...30 мм	■	■		■		800 Гц	■	■				2.1.99
BOS 2K-PS-RH11-00,2-S75	1...30 мм	■	■		■		800 Гц	■		■			2.1.99
BOS 2K-PS-RH11-02	1...30 мм	■	■		■		800 Гц	■			■		2.1.99
BOS 2K-PO-RD11-02	1...30 мм	■	■			■	800 Гц	■			■		2.1.99
BOS 2K-NS-RH11-02	1...30 мм	■		■	■		800 Гц	■			■		2.1.99
 <b>Световой щуп</b>													
BOS 2K-PS-RD10-00,2-S49	1...55 мм	■	■		■		800 Гц	■	■				2.1.100
BOS 2K-PS-RD10-00,2-S75	1...55 мм	■	■		■		800 Гц	■		■			2.1.100
BOS 2K-PS-RD10-02	1...55 мм	■	■		■		800 Гц	■			■		2.1.100
BOS 2K-NS-RD10-02	1...55 мм	■		■	■		800 Гц	■			■		2.1.100
 <b>Отражающий барьер</b>													
BOS 2K-PS-PR10-00,2-S49	45...800 мм	■	■			■	800 Гц	■	■			■	2.1.101
BOS 2K-PO-PR10-00,2-S49	45...800 мм	■	■			■	800 Гц	■	■			■	2.1.101
BOS 2K-PS-PR10-00,2-S75	45...800 мм	■	■			■	800 Гц	■		■		■	2.1.101
BOS 2K-PS-PR10-02	45...800 мм	■	■			■	800 Гц	■			■	■	2.1.101
BOS 2K-PO-PR10-02	45...800 мм	■	■			■	800 Гц	■			■	■	2.1.101
BOS 2K-NS-PR10-02	45...800 мм	■		■		■	800 Гц	■			■	■	2.1.101
BOS 2K-NO-PR10-02	45...800 мм	■		■	■		800 Гц	■			■	■	2.1.101
 <b>Световой барьер</b>													
BOS 2K-PS-RE10-00,2-S49	0...1,2 м	■	■			■	200 Гц	■	■				2.1.102
BOS 2K-PS-RE10-00,2-S75	0...1,2 м	■	■			■	200 Гц	■		■			2.1.103
BOS 2K-PS-RE10-02	0...1,2 м	■	■			■	200 Гц	■			■		2.1.103
BOS 2K-NS-RE10-02	0...1,2 м	■		■		■	200 Гц	■			■		2.1.103
BOS 2K-XX-RS10-00,2-S49	0...1,2 м	■						■	■				2.1.102
BOS 2K-XX-RS10-00,2-S75	0...1,2 м	■						■		■			2.1.103
BOS 2K-XX-RS10-02	0...1,2 м	■						■			■		2.1.103

2.1

2.3

Принадлежности для опто-электронных сенсоров  
Стр. 2.3.2 ...

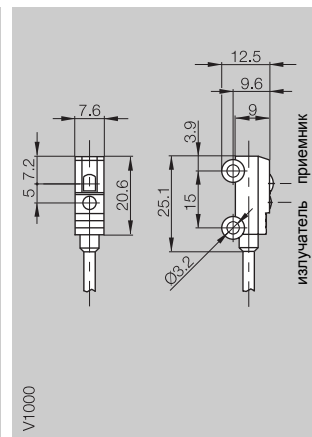
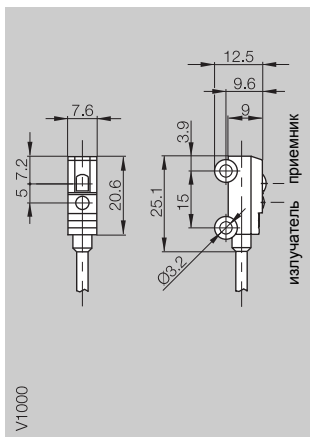
6

Разъемы ...  
Стр. 6.2 ...

Световой щуп с подавлением фона макс. расст. срабат.

**1...15 мм**

**1...15 мм**



**Световой щуп с подавлением фона**

PNP замыкающий	1...15 мм	BOS 2K-PS-RH10-00,2-S49	BOS 2K-PS-RH10-00,2-S75
PNP размыкающий	1...15 мм	BOS 2K-PO-RH10-00,2-S49	
NPN замыкающий	1...15 мм		
NPN размыкающий	1...15 мм		
PNP замыкающий	1...30 мм		
PNP размыкающий	1...30 мм		
NPN замыкающий	1...30 мм		

**Электрические данные**

Напряжение питания $U_B$	10...30 В DC	10...30 В DC
Колебания	$\leq 5$ В ss	$\leq 5$ В ss
Ток холостого хода $I_0$ max.	$\leq 20$ мА	$\leq 20$ мА
Выход	PNP- или NPN-транзистор	PNP-транзистор
Выходной ток	50 мА	50 мА
Тип переключения	светло или темно	светло
Падение напряжения $U_d$ при $I_e$	$\leq 2$ В	
Настройки	фиксированные	фиксированные

**Оптические данные**

Рекомендуемое расстояние срабатывания	1...15 мм	1...15 мм
Источник света, тип света	точечный LED, красный	точечный LED, красный
Длина волны	640 нм	640 нм
Диаметр светового пятна	прим. 1,2 мм на 8 мм прим. 2,5 мм на 15 мм	прим. 1,2 мм на 8 мм прим. 2,5 мм на 15 мм

**Индикация**

Индикация функции выхода	LED красный	LED красный
--------------------------	-------------	-------------

**Временные функции**

Время реагирования	0,6 мс	0,6 мс
Частота $f$	800 Гц	800 Гц

**Механические данные**

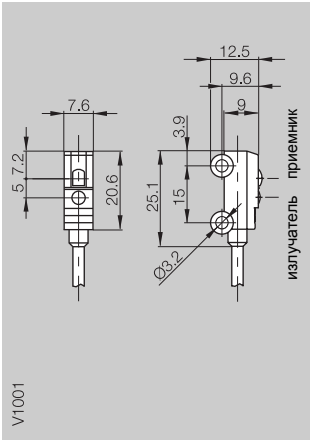
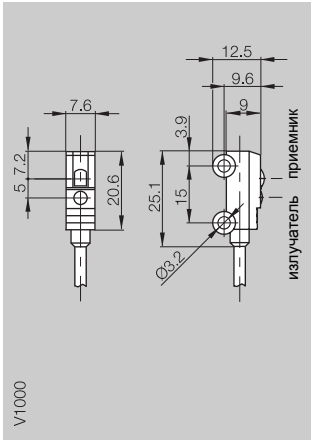
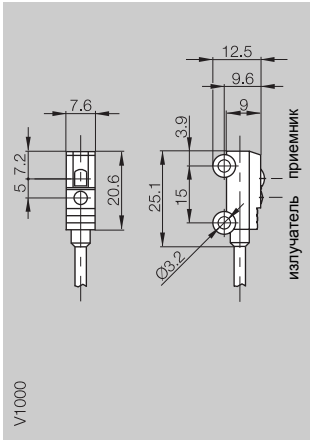
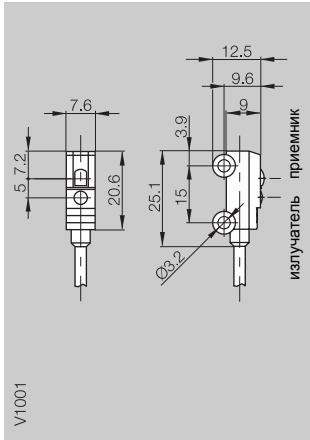
Габариты	20,6x12,5x7,6 мм	20,6x12,5x7,6 мм
Тип подключения	разъем M8, 3-контактный	разъем M8, 4-контактный
Кол-во жил x поперечное сечение		
Материал корпуса	ABS	ABS
Оптическая поверхность	PMMA	PMMA
Вес	20 г	20 г

**Рабочая среда**

Степень защиты по IEC 60529	IP 67	IP 67
Защита от смены полярности	есть	есть
Защита от короткого замыкания	есть	есть
Допустимый световой фон по	EN 60947-5-2	EN 60947-5-2
Диапазон температуры окруж. среды $T_a$	-20...+50 °C	-20...+50 °C

Данные светового щупа даны для серой карты Kodak с отражением 90%.

Блок-схемы подключения, характеристики и принадлежности см. на стр 2.1.104 и 2.1.105.

1...15 мм	1...30 мм	1...30 мм	1...30 мм
			
BOS 2K-PS-RH10-02			
BOS 2K-NS-RH10-02			
BOS 2K-NO-RH10-02			
	BOS 2K-PS-RH11-00,2-S49	BOS 2K-PS-RH11-00,2-S75	BOS 2K-PS-RH11-02
			BOS 2K-PO-RH11-02
			BOS 2K-NS-RH11-02
10...30 В DC	10...30 В DC	10...30 В DC	10...30 В DC
≤ 5 В ss	≤ 5 В ss	≤ 5 В ss	≤ 5 В ss
≤ 20 мА	≤ 20 мА	≤ 20 мА	≤ 20 мА
PNP- или NPN-транзистор	PNP-транзистор	PNP-транзистор	PNP- или NPN-транзистор
50 мА	50 мА	50 мА	50 мА
светло или темно	светло	светло	светло или темно
≤ 2 В			≤ 2 В
фиксированные	фиксированные	фиксированные	фиксированные
1...15 мм	1...30 мм	1...30 мм	1...30 мм
точечный LED, красный	точечный LED, красный	точечный LED, красный	точечный LED, красный
640 нм	640 нм	640 нм	640 нм
прим. 1,2 мм на 8 мм	прим. 1,0 мм на 15 мм	прим. 1,0 мм на 15 мм	прим. 1,0 мм на 15 мм
прим. 2,5 мм на 15 мм	прим. 4,5 мм на 30 мм	прим. 4,5 мм на 30 мм	прим. 4,5 мм на 30 мм
LED красный	LED красный	LED красный	LED красный
0,6 мс	0,6 мс	0,6 мс	0,6 мс
800 Гц	800 Гц	800 Гц	800 Гц
20,6x12,5x7,6 мм	20,6x12,5x7,6 мм	20,6x12,5x7,6 мм	20,6x12,5x7,6 мм
кабель PVC 2 м	разъем M8, 3-контактный	разъем M8, 4-контактный	кабель PVC 2 м
3x0,09 мм <sup>2</sup>			3x0,09 мм <sup>2</sup>
ABS	ABS	ABS	ABS
PMMA	PMMA	PMMA	PMMA
18 г	20 г	20 г	18 г
IP 67	IP 67	IP 67	IP 67
есть	есть	есть	есть
есть	есть	есть	есть
EN 60947-5-2	EN 60947-5-2	EN 60947-5-2	EN 60947-5-2
-20...+50 °C	-20...+50 °C	-20...+50 °C	-20...+50 °C

**2.1**

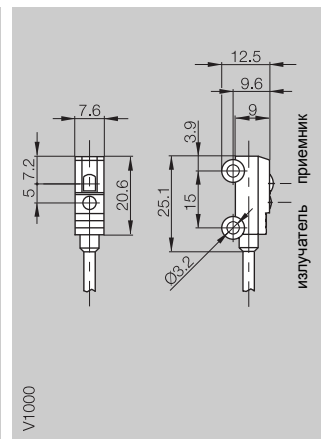
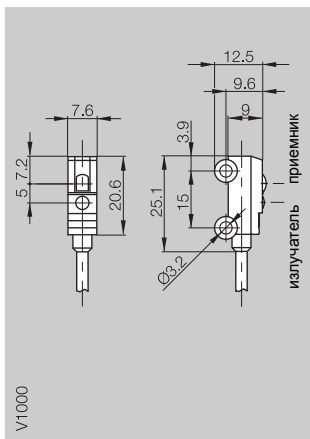
**2.3**

Принадлежности  
для опто-  
электронных  
сенсоров  
Стр. 2.3.2 ...

**6**

Разъемы ...  
Стр. 6.2 ...

Световой щуп	макс. расст. срабат.		
ОТражающий барьер	макс. расст. срабат.	<b>1...55 мм</b>	<b>1...55 мм</b>



**Световой щуп**

PNP замыкающий 1...55 мм	BOS 2K-PS-RD10-00,2-S49	BOS 2K-PS-RD10-00,2-S75
NPN замыкающий 1...55 мм		

**Отражающий барьер**

PNP замыкающий 45...800 мм		
PNP размыкающий 45...800 мм		
NPN замыкающий 45...800 мм		
NPN размыкающий 45...800 мм		

**Электрические данные**

Напряжение питания $U_B$	10...30 В DC	10...30 В DC
Колебания	$\leq 5$ В	$\leq 5$ В
Ток холостого хода $I_0$ max.	$\leq 20$ мА	$\leq 20$ мА
Выход	PNP-транзистор	PNP-транзистор
Выходной ток	50 мА	50 мА
Тип переключения	светло	светло
Падение напряжения $U_d$ при $I_e$	$\leq 2$ В	$\leq 2$ В
Настройки	фиксированные	фиксированные

**Оптические данные**

Рекомендуемое расстояние срабатывания	1...55 мм	1...55 мм
Источник света, тип света	точный LED, красный	точный LED, красный
Длина волны	640 нм	640 нм
Диаметр светового пятна	прим. 3,5 мм на 50 мм	прим. 3,5 мм на 50 мм

**Индикация**

Индикация функции выхода	LED красный	LED красный
--------------------------	-------------	-------------

**Временные функции**

Время реагирования	0,6 мс	0,6 мс
Частота f	800 Гц	800 Гц

**Механические данные**

Габариты	20,6x12,5x7,6 мм	20,6x12,5x7,6 мм
Тип подключения	разъем M8, 3-контактный	разъем M8, 4-контактный
Кол-во жил x поперечное сечение		
Материал корпуса	ABS	ABS
Оптическая поверхность	PMMA	PMMA
Вес	20 г	20 г

**Рабочая среда**

Степень защиты по IEC 60529	IP 67	IP 67
Защита от смены полярности	есть	есть
Защита от короткого замыкания	есть	есть
Допустимый световой фон по	EN 60947-5-2	EN 60947-5-2
Диапазон температуры окруж. среды $T_a$	-20...+50 °C	-20...+50 °C

Данные светового щупа даны для серой карты Kodak с отражением 90%.  
Данные отражающего барьера даны для рефлектора R9.

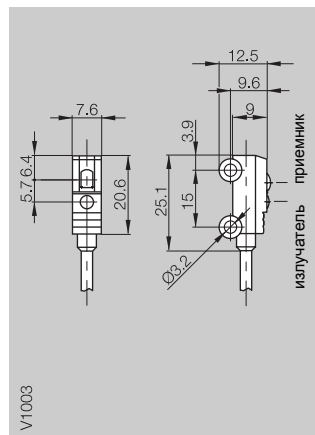
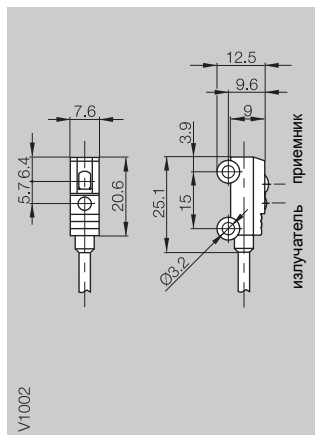
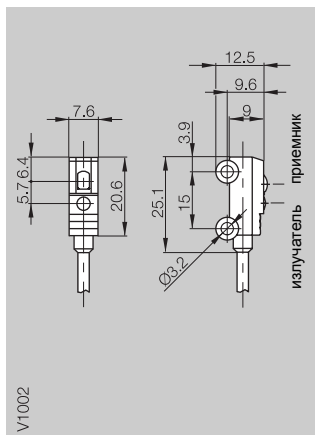
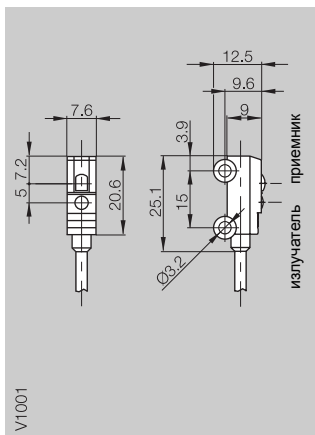
Блок-схемы подключения, характеристики и принадлежности см. на стр. 2.1.104 и 2.1.105.

**1...55 мм**

**45...800 мм**

**45...800 мм**

**45...800 мм**



**BOS 2K-PS-RD10-02**  
**BOS 2K-NS-RD10-02**

**BOS 2K-PS-PR10-00,2-S49**  
**BOS 2K-PO-PR10-00,2-S49**

**BOS 2K-PS-PR10-00,2-S75**

**BOS 2K-PS-PR10-02**  
**BOS 2K-PO-PR10-02**  
**BOS 2K-NS-PR10-02**  
**BOS 2K-NO-PR10-02**

10...30 В DC  
≤ 5 В  
≤ 20 мА

PNP-или NPN-транзистор  
50 мА

светло  
≤ 2 В

фиксированные

1...55 мм  
точечный LED, красный  
640 нм  
прим. 3,5 мм на 50 мм

LED красный

0,6 мс  
800 Гц

20,6x12,5x7,6 мм  
кабель PVC 2 м  
3x0,09 мм<sup>2</sup>

ABS  
PMMA  
18 г

IP 67  
есть  
есть

EN 60947-5-2  
-20...+50 °C

10...30 В DC  
≤ 5 В  
≤ 20 мА

PNP-транзистор  
50 мА

светло или темно  
≤ 2 В

фиксированные

25...500 мм  
точечный LED, красный  
640 нм  
прим. 10 мм на 100 мм

LED красный

0,6 мс  
800 Гц

20,6x12,5x7,6 мм  
разъем M8, 3-контактный

ABS  
PMMA  
20 г

IP 67  
есть  
есть

EN 60947-5-2  
-20...+50 °C

10...30 В DC  
≤ 5 В  
≤ 20 мА

PNP-транзистор  
50 мА

темно  
≤ 2 В

фиксированные

25...500 мм  
точечный LED, красный  
640 нм  
прим. 10 мм на 100 мм

LED красный

0,6 мс  
800 Гц

20,6x12,5x7,6 мм  
разъем M8, 4-контактный

ABS  
PMMA  
20 г

IP 67  
есть  
есть

EN 60947-5-2  
-20...+50 °C

10...30 В DC  
≤ 5 В  
≤ 20 мА

PNP-или NPN-транзистор  
50 мА

светло или темно  
≤ 2 В

фиксированные

25...500 мм  
точечный LED, красный  
640 нм  
прим. 10 мм на 100 мм

LED красный

0,6 мс  
800 Гц

20,6x12,5x7,6 мм  
кабель PVC 2 м  
3x0,09 мм<sup>2</sup>

ABS  
PMMA  
18 г

IP 67  
есть  
есть

EN 60947-5-2  
-20...+50 °C

**2.1**

**2.3**

Принадлежности  
для опто-  
электронных  
сенсоров  
Стр. 2.3.2 ...

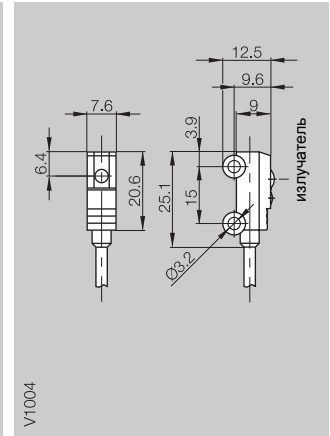
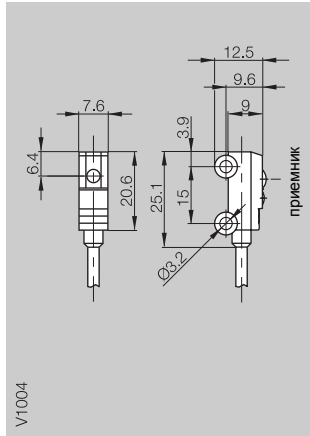
**6**

Разъемы ...  
Стр. 6.2 ...

Световой барьер макс. расстояние срабатывания

**0...1,2 м**

**0...1,2 м**



**Световой барьер**

PNP замыкающий	1,2 м	приемник
NPN замыкающий	1,2 м	приемник
	1,2 м	излучатель

**BOS 2K-PS-RE10-00,2-S49**

**BOS 2K-XX-RS10-00,2-S49**

**Электрические данные**

Напряжение питания $U_B$	10...30 В DC	10...30 В DC
Колебания	$\leq 5$ В	$\leq 5$ В
Ток холостого хода $I_0$ max.	$\leq 10$ mA	$\leq 20$ mA
Выход	PNP-транзистор	
Выходной ток	50 mA	
Тип переключения	темно	
Падение напряжения $U_d$ при $I_e$	$\leq 2$ В	
Настройки	фиксированные	

**Оптические данные**

Рекомендуемое расстояние срабатывания	0...1 м	0...1 м
Источник света, тип света	красный	точечный LED, красный
Длина волны	640 нм	640 нм
Диаметр светового пятна		

**Индикация**

Индикация функции выхода	LED красный
--------------------------	-------------

**Временные функции**

Время реагирования	2,5 мс
Частота $f$	200 Гц

**Механические данные**

Габариты	20,6x12,5x7,6 мм	20,6x12,5x7,6 мм
Тип подключения	разъем M8, 3-контактный	разъем M8, 3-контактный
Кол-во жил x поперечное сечение		
Материал корпуса	ABS	ABS
Оптическая поверхность	PMMA	PMMA
Вес	20 г	20 г

**Рабочая среда**

Степень защиты по IEC 60529	IP 67	IP 67
Защита от смены полярности	есть	есть
Защита от короткого замыкания	есть	есть
Допустимый световой фон по	EN 60947-5-2	EN 60947-5-2
Диапазон температуры окруж. среды $T_a$	-20...+50 °C	-20...+50 °C

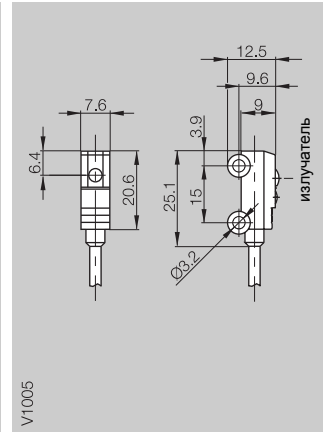
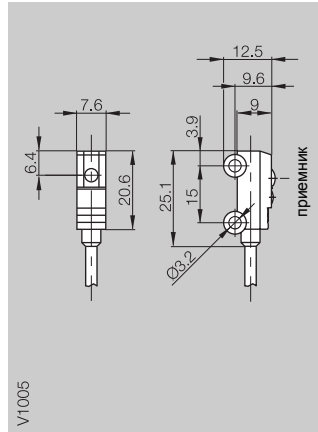
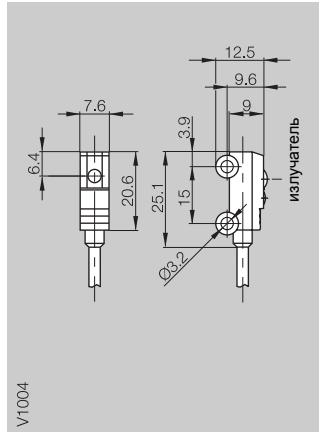
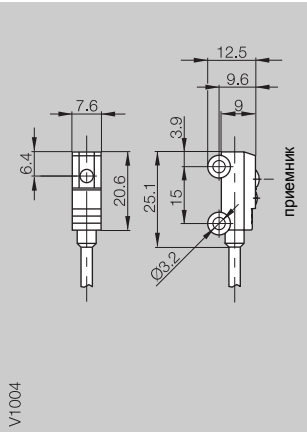
Блок-схемы подключения, характеристики и принадлежности см. на стр 2.1.104 и 2.1.105.

**0...1,2 м**

**0...1,2 м**

**0...1,2 м**

**0...1,2 м**



**BOS 2K-PS-RE10-00,2-S75**

**BOS 2K-XX-RS10-00,2-S75**

**BOS 2K-PS-RE10-02**  
**BOS 2K-NS-RE10-02**

**BOS 2K-XX-RS10-02**

10...30 В DC  
≤ 5 В  
≤ 10 мА  
PNP-транзистор  
50 мА  
темно  
≤ 2 В  
фиксированные

10...30 В DC  
≤ 5 В  
≤ 20 мА

10...30 В DC  
≤ 5 В  
≤ 10 мА  
PNP- или NPN-транзистор  
50 мА  
темно  
≤ 2 В  
фиксированные

10...30 В DC  
≤ 5 В  
≤ 20 мА

0...1 м  
красный  
640 нм

0...1 м  
точечный LED, красный  
640 нм

0...1 м  
красный  
640 нм

0...1 м  
точечный LED, красный  
640 нм

LED красный

LED красный

2,5 мс  
200 Гц

2,5 мс  
200 Гц

20,6x12,5x7,6 мм  
разъем M8, 4-контактный

20,6x12,5x7,6 мм  
разъем M8, 4-контактный

20,6x12,5x7,6 мм  
кабель PVC 2 м  
3x0,09 мм<sup>2</sup>

20,6x12,5x7,6 мм  
кабель PVC 2 м  
3x0,09 мм<sup>2</sup>

ABS  
PMMA  
20 г

ABS  
PMMA  
20 г

ABS  
PMMA  
18 г

ABS  
PMMA  
18 г

IP 67  
есть  
есть

IP 67  
есть  
есть

IP 67  
есть  
есть

IP 67  
есть  
есть

EN 60947-5-2  
-20...+50 °C

EN 60947-5-2  
-20...+50 °C

EN 60947-5-2  
-20...+50 °C

EN 60947-5-2  
-20...+50 °C

**2.1**

**2.3**

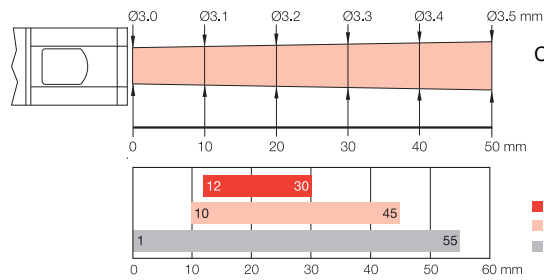
Принадлежности  
для опто-  
электронных  
сенсоров  
Стр. 2.3.2 ...

**6**

Разъемы ...  
Стр. 6.2 ...



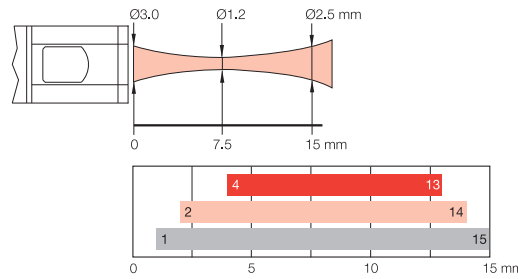
Диаметр светового пятна  
Световой щуп, 50 мм



Световой щуп

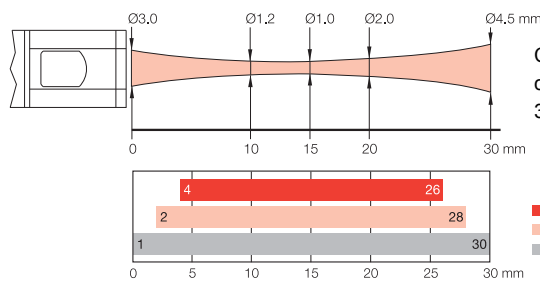
■ Расст. срабат. на черный объект, ремиссия 6 %  
 ■ Расст. срабат. на серый объект, ремиссия 18 %  
 ■ Расст. срабат. на белый объект, ремиссия 90 %

Диаметр светового пятна  
Световой щуп с  
подавлением фона,  
15 мм и 30 мм



Световой щуп  
с подавлением фона  
15 мм

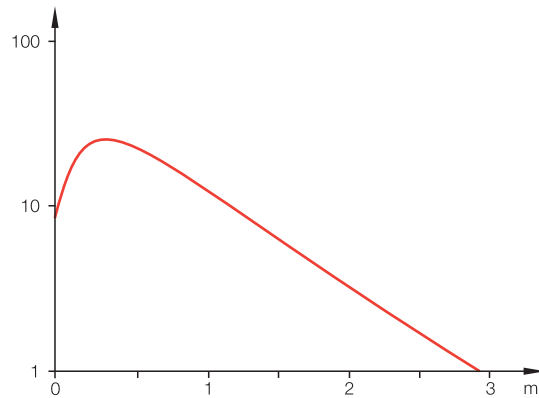
■ Расст. срабат. на черный объект, ремиссия 6 %  
 ■ Расст. срабат. на серый объект, ремиссия 18 %  
 ■ Расст. срабат. на белый объект, ремиссия 90 %



Световой щуп  
с подавлением фона  
30 мм

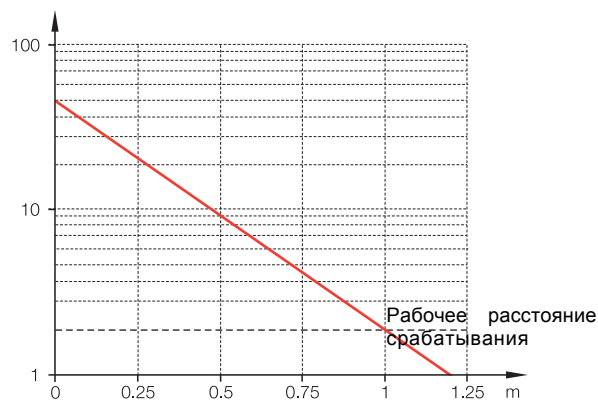
■ Расст. срабат. на черный объект, ремиссия 6 %  
 ■ Расст. срабат. на серый объект, ремиссия 18 %  
 ■ Расст. срабат. на белый объект, ремиссия 90 %

Отражающий барьер



Резерв функционирования

Световой барьер

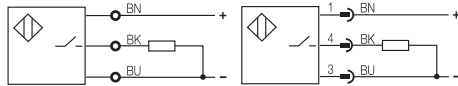


Резерв функционирования

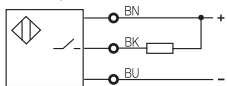
**Блок-схемы подключения**

Световой щуп

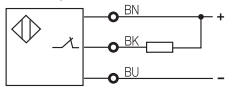
PNP переключение светло



NPN переключение светло

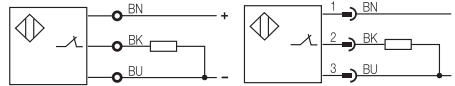


NPN переключение темно

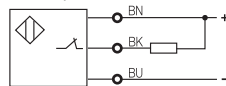


Отражающий барьер, световой барьер - приемник

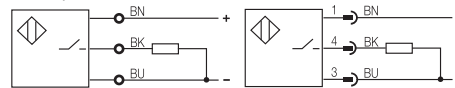
PNP переключение светло



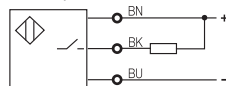
NPN переключение светло



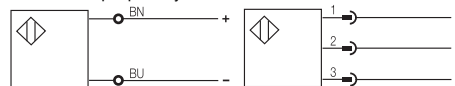
PNP переключение темно



NPN переключение темно



Световой барьер - излучатель



**Рекомендуемые  
принадлежности**  
заказывать отдельно

**Крепления**

BOS 2-HW-1  
BOS 2-HW-2  
BOS 2-HW-3  
(слева направо)



**Рефлекторы**

BOS R-9  
BOS R-26  
BOS R-27  
BOS R-28  
BOS R-29  
BOS R-30  
(слева направо)



**Разъемы с кабелем**

BKS-S 74  
BKS-S 48  
(слева направо)



**2.1**

**2.3**

Принадлежности  
для опто-  
электронных  
сенсоров  
Стр. 2.3.2 ...

**6**

Разъемы ...  
Стр. 6.2 ...