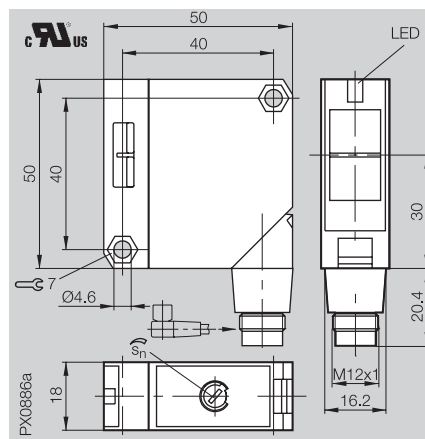


Световой щуп, подавление фона	расстояние срабатывания	30...250 мм
Световой щуп	расстояние срабатывания	10...900 мм
Отражающий барьер с поляризац. фильтром	расстояние срабатывания	0,1...5 м
Световой барьер	расстояние срабатывания	0...20 м



Световой щуп

PNP/NPN, PNP 30...250 мм подавление фона
10...900 мм

Реле 10...900 мм



Отражающий барьер

PNP/NPN, PNP 0,1...5 м красный свет, поляризационный фильтр

Реле 0,1...5 м красный свет, поляризационный фильтр



Световой барьер

PNP/NPN, PNP 20 м приемник

20 м излучатель

Реле 20 м приемник

20 м излучатель



Электрические данные

Напряжение питания U_B

Колебания

Ток холостого хода $I_0 \text{ max.}$

Выход

Выходной ток

Тип переключения

Падение напряжения U_d при I_e

Настройки

Индикация

Индикация функции выхода

Индикация стабильной работы

Временные функции

Время реагирования

Частота f

Механические данные

Размеры

Тип подключения

Кол-во проводников x сечение проводников

Материал корпуса

Оптическая поверхность

Вес

Рабочая среда

Степень защиты по IEC 60529

Защита от смены полярности

Защита от короткого замыкания

Диапазон температуры окружающей среды T_a

Допустимый световой фон

BOS 25K-5-M25-P-S 4

BOS 25K-5-C90-P-S 4

BOS 25K-5-B5-P-S 4

BLE 25K-5-F20-P-S 4

BLS 25K-5-G20-S 4

10...30 В DC

2 В DC

≤ 30 мА

PNP-транзистор

≤ 100 мА

светло/темно (переключается)

≤ 1,5 В

пот. 270° (BOS 25K-5-M25-... mit Spindeltrieb)

LED красный

LED зеленый (только BOS 25K-5-M25-...)

≤ 1 мс

500 Гц

50x50x18 мм

разъем M12, 4-контактный

ABS

PMMA

80 г

IP 65

есть

есть

-15...+55 °C

3 кЛюкс

Данные светового щупа даны для серой карты Kodak с отражением 90%.

Данные отражающих барьеров даны для рефлектора R10.

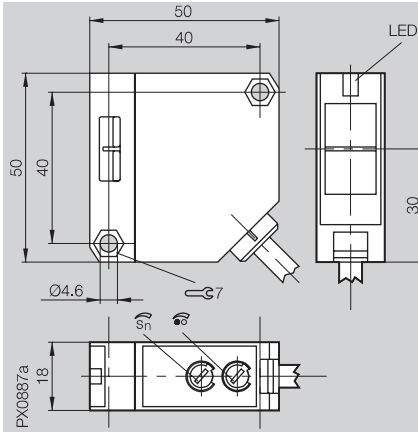
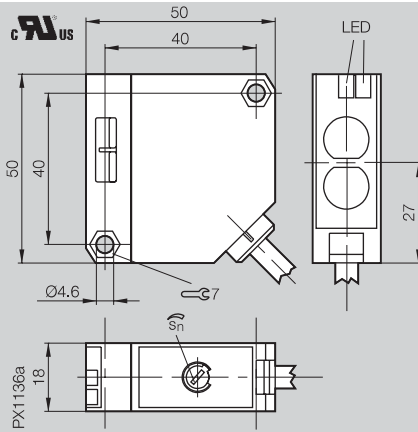
Блок-схемы подключения, характеристики и принадлежности см. со стр. 2.1.148 и 2.1.149.



→ ориентация разъема

30...250 мм
10...900 мм
0,1...5 м
0...20 м

10...900 мм
0,1...5 м
0...20 м



BOS 25K-5-M25-02
BOS 25K-5-C90-02

BOS 25K-1-C90-02

BOS 25K-5-B5-02

BOS 25K-1-B5-02

BLE 25K-5-F20-02
BLS 25K-5-G20-02

BLE 25K-1-F20-02
BLS 25K-1-G20-02

10...30 В DC
2 В DC
≤ 30 мА
PNP- и NPN-транзистор
≤ 100 мА

15...264 В AC/DC
2 В DC
≤ 40 мА
реле 3 А, 250 В AC, 1 переключ. контакт

светло/темно (переключается)
≤ 1,5 В

светло/темно (переключается)

пот. 270° (BOS 25K-5-M25-... mit Spindelantrieb)

потенциометр 270°

LED красный
LED зеленый (только BOS 25K-5-M25-...)

LED красный
нет

≤ 1 мс
500 Гц

≤ 30 мс
2 Гц

50x50x18 мм
кабель 2 м, PVC
5x0,34 мм² (4/2x0,34 мм² у BLE/BLS)

50x50x18 мм
кабель 2 м, PVC
5x0,25 мм² (2x0,25 мм² у BLS)

ABS
PMMA
160 г

ABS
PMMA
160 г

IP 65
есть

IP 65
есть

есть

нет

-15...+55 °C

-15...+55 °C

3 кЛюкс

3 кЛюкс

2.1

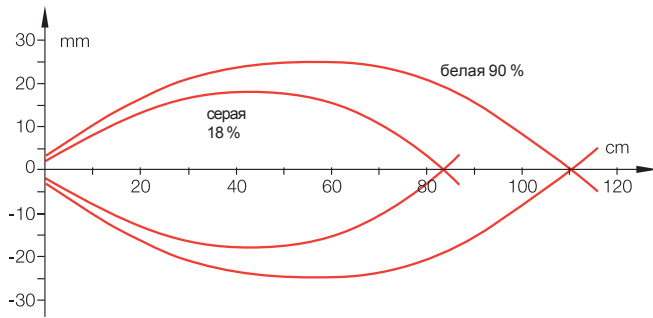
2.3

Принадлежности
для опто-
электронных
сенсоров
Стр. 2.3.2 ...

6

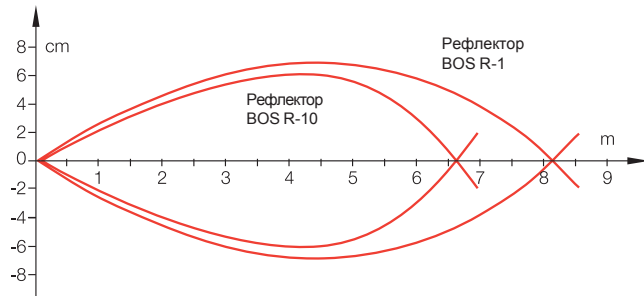
Разъемы ...
Стр. 6.2 ...

Световой щуп BOS 25K...-C90-...



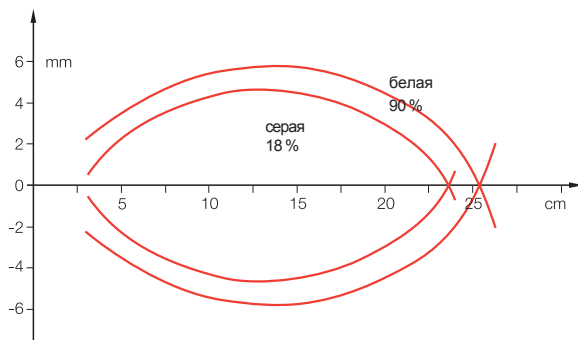
Расстояние срабатывания измерено при боковом подходе с помощью серой карты Kodak

Отражающий барьер с поляризац. барьером BOS 25K...-B5-...

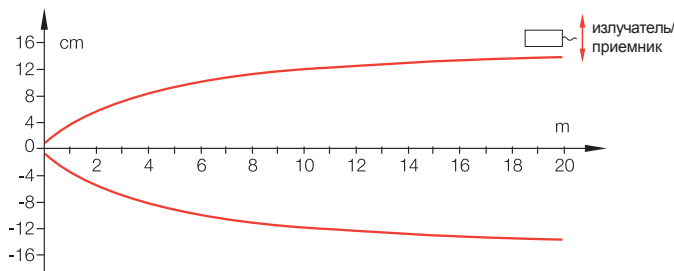


Расстояние срабатывания измерено при боковом подходе с помощью рефлектора.

BOS 25K...-M25...

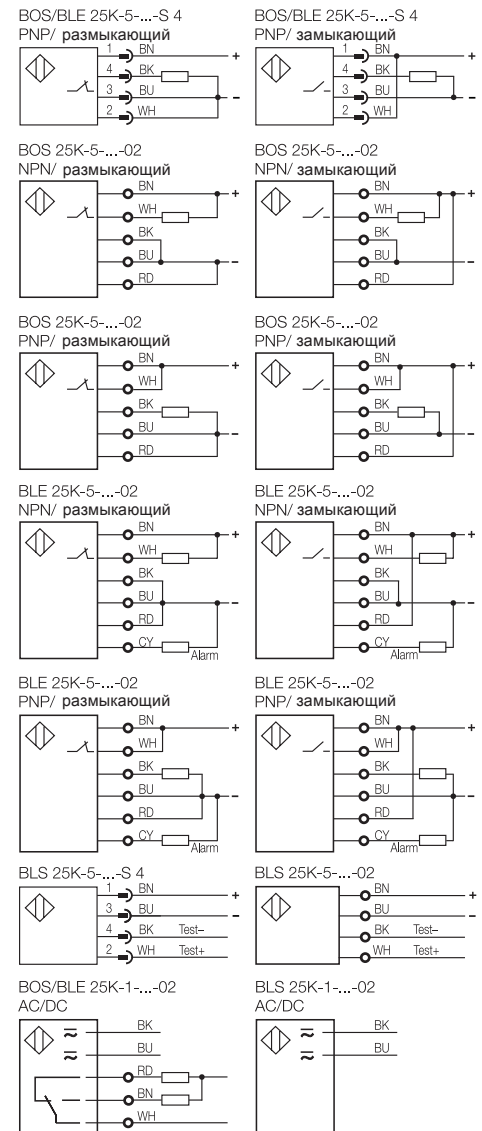


Световой барьер BLE/BLS 25K-...



Для световых барьеров было измерено максимально возможное смещение между приемником и излучателем.

**Блок-схемы
подключения**



Индикация стабильности (только у BOS 25M-5-M25..)

Пороговая энергия, при которой происходит изменение сигнала на выходе принимается за 100%. Состояние переключения считается стабильным если входная энергия больше или меньше "пороговой" на

30 %. В этом случае загорается зеленый светодиод, сигнализируя о нахождении в "надежном" диапазоне, – т.е входной сигнал не меньше 130% от пороговой энергии – входной сигнал не больше 70 % пороговой энергии

стабил.	↑ 130% Порог переключ = 100% 70% 0%	Стабильность (зеленый LED)	Выход (красный LED)		
нестабил.		on	светло	on	темно
		off	перекл.	on	перекл.
стабил.		off	перекл.	off	перекл.
	on	перекл.	off	перекл.	

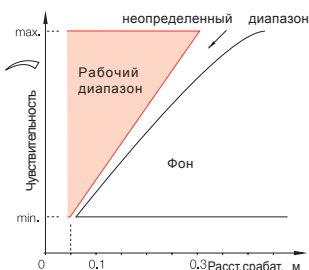
Аварийный выход для приемника (только исполнения с кабелем)

Приемник оснащен аварийным выходом. На этот выход (PNP открытый коллектор 30 mA) доставляются все сообщения о

неисправностях (загрязнение, неправильная механическая настройка) в виде сигнала тревоги. Аварийный выход активируется, если сигнал приемника остается в аварийном диапазоне в течение не менее 3 сек.



Световой щуп BOS 25K с подавлением фона



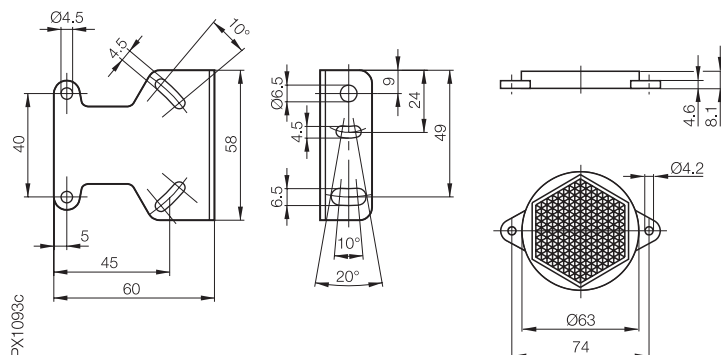
"Неопределенный диапазон" у BOS 25K-5-M25... это область между рабочим диапазоном и фоном. Расстояние срабатывания настраивается с помощью Spindelschraube в верхней части корпуса между 50 мм и 250 мм. "Неопределенный диапазон" неизбежно изменяется пропорционально расстоянию срабатывания.

Тестовый вход для излучателя

Тестовый вход прерывает импульсы света от излучателя и позволяет проверять функционирование излучателя и приемника (при использовании Test+, Test- должен быть установлен на 0 В, а при использовании Test+ -- на 10...30 В). Выход приемника должен переключаться каждый раз, если на тестовом входе присутствует напряжение 10...30 В DC

(Test+) или 0 В DC (Test-). При загрязнении или неправильной регулировке оптической оси на приемник поступает слабый сигнал от излучателя (или сигнал не поступает вообще). Поэтому выход не будет переключаться даже если тестовый вход активирован. Функция тестирования обеспечивает удаленный контроль для световых барьеров и является предупредительной мерой.

Крепление и рефлектор BOS R-10 (входят в комплект поставки)



Рекомендуемые принадлежности заказывать отдельно



Разъем с кабелем BKS-_ 19/BKS-_ 20

2.1

2.3

Принадлежности для опто-электронных сенсоров Стр. 2.3.2 ...

6

Разъемы ... Стр. 6.2 ...