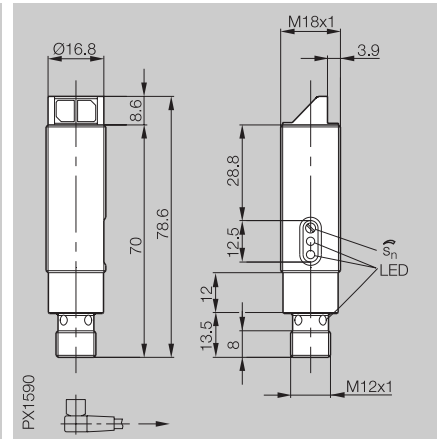
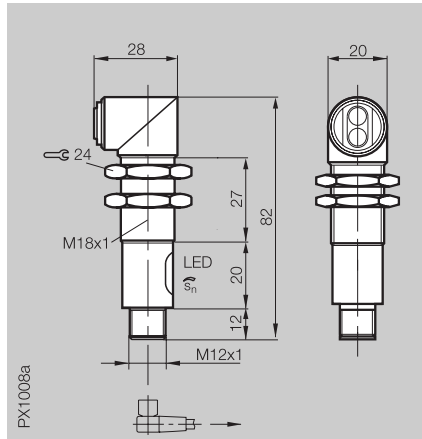


Световой щуп	Расст. срабат.
Отражающий барьер	Расст. срабат.
Световой барьер	Расст. срабат.

**40...120 мм**

**10...120 мм**



**Световой щуп**

PNP 40...120 мм	подавление фона
PNP 10...120 мм	подавление фона
PNP 400 мм	

**BOS 18MR-PA-1HA-S 4-C**

**BOS 18MR-PS-1HA-E5-C-S4**



**Отражающий барьер**

PNP 2 м	поляриз. фильтр
---------	-----------------



**Световой барьер**

PNP 16 м	приемник
16 м	излучатель, тест. вход



**Электрические данные**

Напряжение питания $U_B$	10...30 В DC
Колебания	10%
Ток холостого хода $I_0$ max.	≤ 30 мА
Выход	PNP-транзистор
Выходной ток	200 мА
Тип переключения	светло и темно
Падение напряжения $U_d$ при $I_e$	≤ 2,5 В
Настройки	18-разрядный потенциометр

10...30 В DC

10...36 В DC

10%

20 %

≤ 30 мА

≤ 20 мА

PNP-транзистор

PNP-транзистор

200 мА

200 мА

светло и темно

светло

≤ 2,5 В

≤ 2 В

18-разрядный потенциометр

потенциометр 270°

**Вспомогательные функции**

**Оптические данные**

Источник света, тип света	LED, красный свет
Длина волны	660 нм

LED, красный свет

LED, красный свет

660 нм

660 нм

**Индикация**

Индикация функции выхода	LED желтый
Индикация стабильной работы	нет

LED желтый

2 x LED желтый

нет

LED зеленый

**Временные функции**

Время реагирования	0,8 мс
Частота $f$	600 Гц

0,8 мс

≤ 1 мс

600 Гц

500 Гц

**Механические данные**

Габариты	M18x82 мм
Тип подключения	разъем M12, 4-контактный
Материал корпуса	никелированная латунь
Оптическая поверхность	стекло
Вес	62 г

M18x82 мм

M18x78,6 мм

разъем M12, 4-контактный

разъем M12, 4-контактный

никелированная латунь

никелированная латунь

стекло

стекло

62 г

57 г

**Рабочая среда**

Степень защиты по IEC 60529	IP 67
Защита от смены полярности	есть
Защита от короткого замыкания	есть
Диапазон температур. окруж. среды $T_a$	-15...+55 °C
Допустимый световой фон	2 кЛюкс

IP 67

IP 67

есть

есть

есть

есть

-15...+55 °C

-25...+55 °C

2 кЛюкс

10 кЛюкс

Данные светового щупа даны для серой карты Kodak с отражением 90%.

Данные отражающих барьеров даны для рефлектора R1.



Ориентация разъема

# M18 металлический корпус с угловой головкой

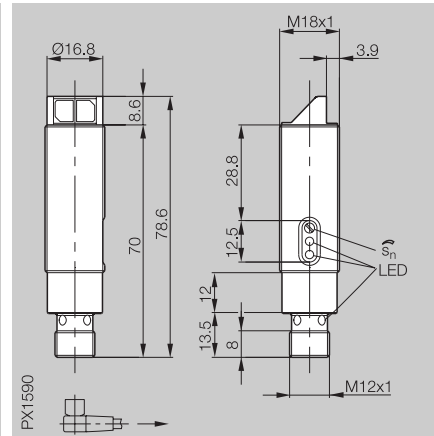
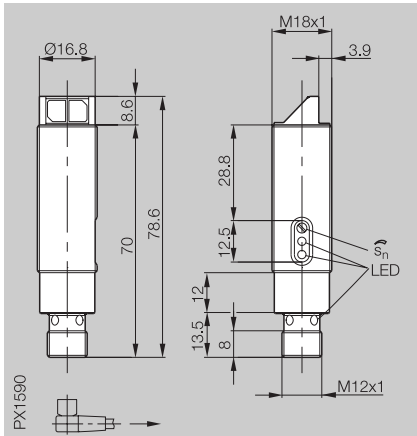
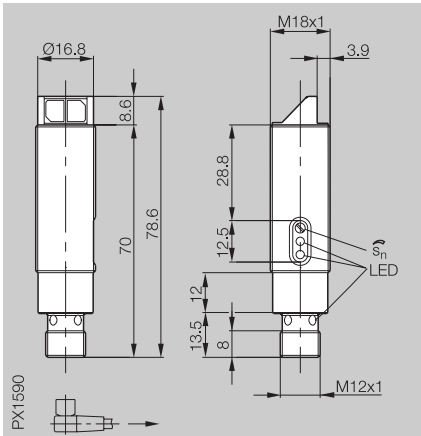
Опто-электронные сенсоры

BOS 18MR  
Расст. срабат. 400 мм  
2 м, 16 м

0...400 мм

2 м

0...16 м



BOS 18MR-PS-10D-E5-C-S4

BOS 18MR-PS-1QB-E5-C-S4

BLE 18MR-PA-1PP-E5-C-S4  
BLS 18MR-XX-1P-E5-C-S4

10...36 В DC  
20 %  
≤ 20 мА  
PNP-транзистор  
200 мА  
светло  
≤ 2 В  
потенциометр 270°

10...36 В DC  
20 %  
≤ 20 мА  
PNP-транзистор  
200 мА  
темно  
≤ 2 В  
потенциометр 270°

10...36 В DC  
20 %  
≤ 20 мА  
PNP-транзистор  
200 мА  
светло и темно  
≤ 2 В  
потенциометр 270°  
тестовый вход на излучателе

LED, красный свет  
660 нм

LED, красный свет  
660 нм

LED, красный свет  
660 нм

2 x LED желтый  
LED зеленый

2 x LED желтый  
LED зеленый

2 x LED желтый (только у BLE)  
LED зеленый (только у BLE)

≤ 0,5 мс  
1 кГц

≤ 0,5 мс  
1 кГц

≤ 0,5 мс  
1 кГц

M18x78,6 мм  
разъем M12, 4-контактный  
никелированная латунь

M18x78,6 мм  
разъем M12, 4-контактный  
никелированная латунь

M18x78,6 мм  
разъем M12, 4-контактный  
никелированная латунь

стекло  
57 г

стекло  
56 г

стекло  
57 г

IP 67

IP 67

IP 67

есть

есть

есть

есть

есть

есть

-25...+55 °C

-25...+55 °C

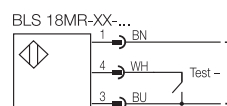
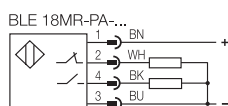
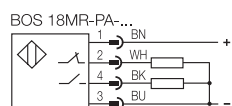
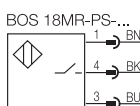
-25...+55 °C

10 кЛюкс

10 кЛюкс

10 кЛюкс

## Блок-схемы подключения



Разъем с кабелем  
BKS-19/BKS-20

2.1

2.3

Принадлежности для опто-электронных сенсоров  
Стр. 2.3.2 ...

6

Разъемы ...  
Стр. 6.2 ...