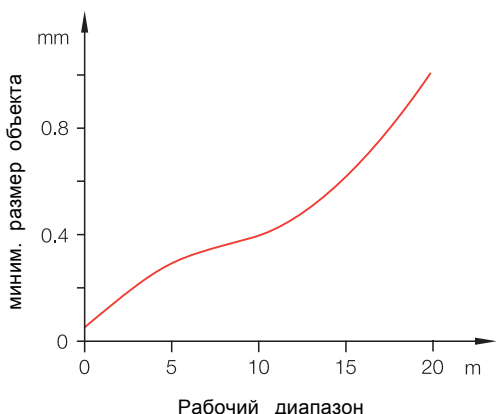
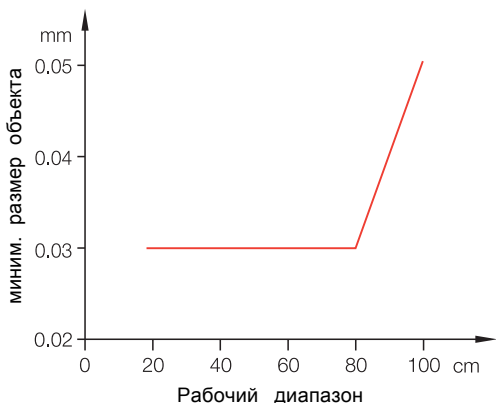


Световой барьер Расст. срабат.



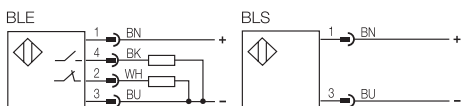
Диаграмма точности

Размер минимального распознаваемого объекта по отношению к рабочему диапазону.



Пятно луча вертикально к направлению перемещения объекта.

Блок-схемы подключения



Входящий в комплект поставки ключ используется для фокусировки луча в определенной точке. Это позволяет фиксировать в данной точке небольшие объекты. При расстоянии между приемником и излучателем в 20...80 см возможно обнаружение предметов с диаметром 0,03 мм.



PNP	50 м	приемник
	50 м	излучатель

Электрические данные

Напряжение питания U_B
Ток холостого хода $I_0 \max.$
Выход
Выходной ток
Тип переключения
Падение напряжения U_d при I_e
Настройки

Оптические данные

Источник света, тип света
Длина волны
Класс лазерной защиты
Диаметр светового пятна

Индикация

Индикация функции выхода
Индикация стабильной работы

Временные функции

Время реагирования
Частота f

Механические данные

Тип подключения
Материал корпуса
Оптическая поверхность
Вес

Рабочая среда

Степень защиты по IEC 60529
Защита от смены полярности
Защита от короткого замыкания
Диапазон температуры окруж. среды T_a
Допустимый световой фон



Ориентация разъема

M18 металлический корпус, лазерные



Опто-электронные сенсоры

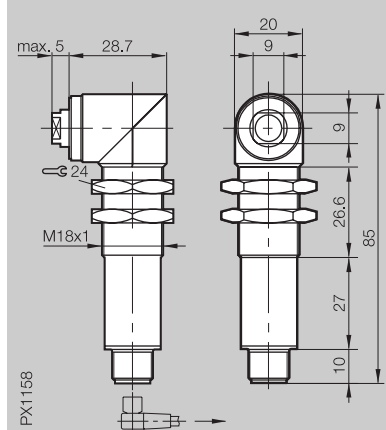
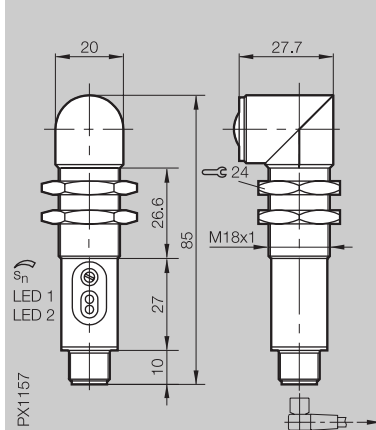
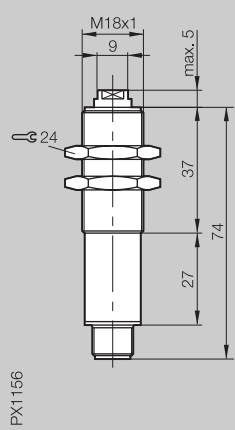
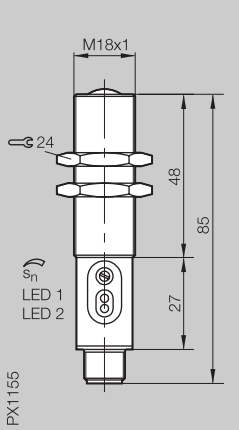
BOS 18M
Лазерные световые барьеры
Расстояние срабат. 50 м

0...50 м

0...50 м

0...50 м

0...50 м



BLE 18M-BA-1LT-S 4-C

BLS 18M-XX-1LT-S 4

BLE 18MR-BA-1LT-S 4-C

BLS 18MR-XX-1LT-S 4

10...30 В DC
≤ 15 mA

10...30 В DC
≤ 10 mA

10...30 В DC
≤ 15 mA

10...30 В DC
≤ 10 mA

PNP-транзистор
200 mA

PNP-транзистор
200 mA

светло и темно (переключ.)
≤ 2,5 В

светло и темно (переключ.)
≤ 2,5 В

18-разряд. потенциометр

18-разряд. потенциометр

лазерный, красный свет
660 нм
2
фокусируемый

лазерный, красный свет
660 нм
2
фокусируемый

LED желтый
LED зеленый/красный

LED желтый
LED зеленый/красный

≤ 0,08 мс
6 кГц

≤ 0,08 мс
6 кГц

разъем M12, 4-контакт.
никелиров. латунь
стекло
45 г

разъем M12, 4-контакт.
никелиров. латунь
стекло
45 г

разъем M12, 4-контакт.
никелиров. латунь
стекло
50 г

разъем M12, 4-контакт.
никелиров. латунь
стекло
50 г

IP 65
есть
есть
-15...+55 °C
2 кЛюкс

IP 65
есть
есть
-15...+55 °C
2 кЛюкс

IP 65
есть
есть
-15...+55 °C
2 кЛюкс

IP 65
есть
есть
-15...+55 °C
2 кЛюкс

Рекомендуемые принадлежности
заказывать отдельно



Крепежный зажим
BOS 18,0-KB-1



Разъем с кабелем
BKS-_19/BKS-_20

2.1

2.3

Принадлежности
для опто-
электронных
сенсоров
Стр. 2.3.2 ...

6

Разъемы ...
Стр. 6.2 ...