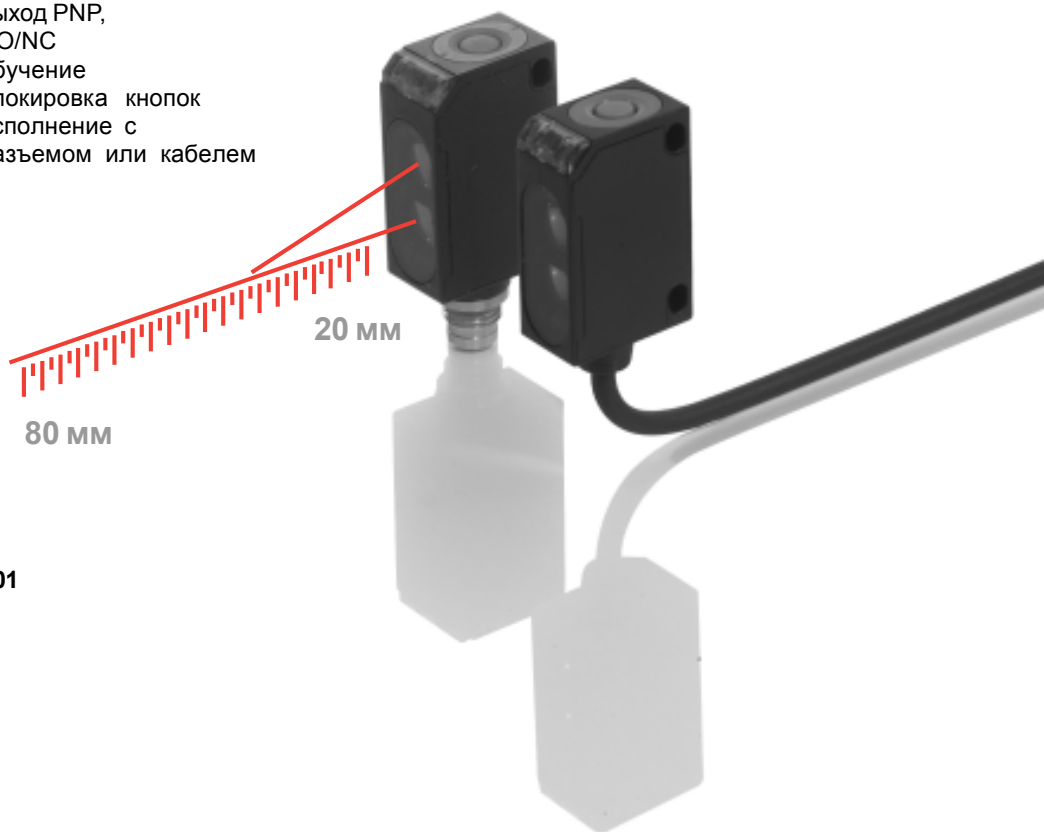


Сенсор **BOD 6K** имеет на выходе аналоговый сигнал по напряжению пропорциональный расстоянию с убывающей характеристикой в фиксированном диапазоне от 20 до 80 мм.

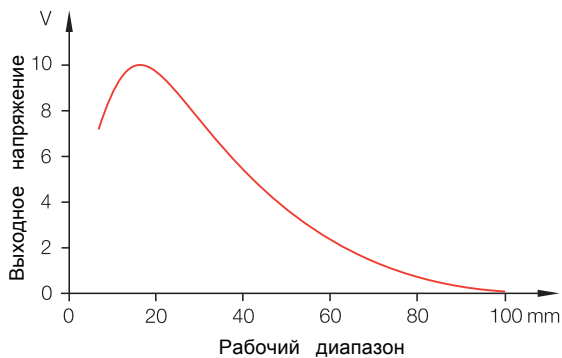
С помощью настраиваемого через функцию обучения выхода сенсор может также работать как световой щуп с подавлением фона.

Характеристики

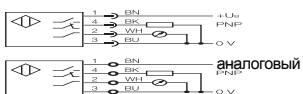
- фиксированный рабочий диапазон 20...80 мм
- аналоговый выход 0...10 В
- настраиваемое подавление фона
- выход PNP, NO/NC
- обучение
- блокировка кнопок
- исполнение с разъемом или кабелем



Аналоговый выход BOD 6K-RA01



Блок-схема подключения



Рекомендуемые принадлежности заказывать отдельно

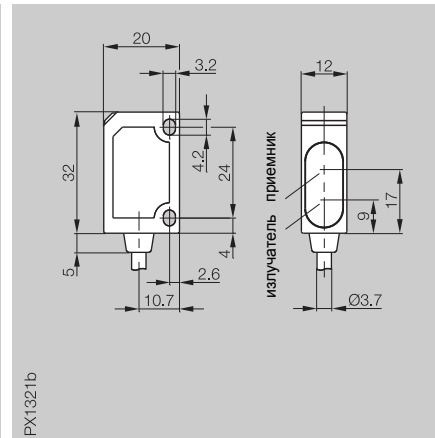
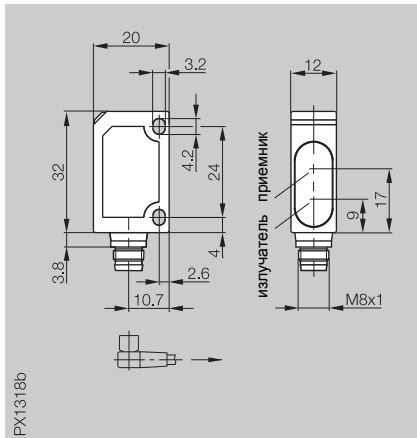
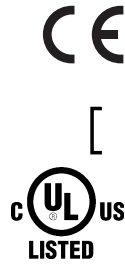


Держатель BOS 6-HW-1



Разъем с кабелем BKS-S 74/BKS-S 75

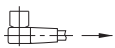
Серия	BOD 6K	BOD 6K
Рабочий диапазон	20...80 мм	20...80 мм
Диапазон измерения	60 мм	60 мм



Дальномер

PNP	BOD 6K-RA01-S75-C	BOD 6K-RA01-C-02
Электрические данные		
Напряжение питания U_B	15...30 В DC	15...30 В DC
Колебания	$\leq 15\%$ от U_B	$\leq 15\%$ от U_B
Ток холостого хода I_0 max.	≤ 30 мА при 24 В DC	≤ 30 мА при 24 В DC
Аналоговый выход	0...10 В (макс. 3 мА)	0...10 В (макс. 3 мА)
Пороговая частота	200 Гц	200 Гц
Выход	PNP-транзистор	PNP-транзистор
Тип переключения	светло / темно (переключается)	светло / темно (переключается)
Выходной ток	100 мА	100 мА
Падение напряжения U_d при I_e	$\leq 2,4$ В	$\leq 2,4$ В
Настройки	обучение	обучение
Оптические данные		
Источник света, тип света	LED, красный свет	LED, красный свет
Длина волны	660 нм	660 нм
Диаметр светового пятна	5x5 мм на 60 мм	5x5 мм на 60 мм
Временные функции		
Задержка ВКЛ/ ВЫКЛ	0,5 мс	0,5 мс
Частота f	1 кГц	1 кГц
Индикация		
Индикация напряжения питания	LED зеленый	LED зеленый
Индикация функции выхода	LED желтый	LED желтый
Механические данные		
Размеры	20x32x12 мм	20x32x12 мм
Тип подключения	разъем M8, 4-контактный	кабель 2 м, PVC
Кол-во жил x поперечное сечение		4x0,14 мм ²
Материал корпуса	ABS	ABS
Оптическая поверхность	PMMA	PMMA
Вес	40 г	120 г
Рабочая среда		
Степень защиты по IEC 60529	IP 67	IP 67
Защита от смены полярности	есть	есть
Защита от короткого замыкания	есть	есть
Диапазон температуры окруж. среды T_a	-20...+60 °C	-20...+60 °C
Допустимый световой фон	5 кЛюкс	5 кЛюкс

Данные светового щупа даны для серой карты Kodak с отражением 90%, 100x100 мм.



ориентация разъема

2.2

2.3

Принадлежности для опто-электронных сенсоров
Стр. 2.3.2 ...

6

Разъемы ...
Стр. 6.2 ...