

Измерение расстояния с высоким разрешением достигается посредством триангуляционного измерения с помощью современной технологии CCD.

Сенсор **BOD 66M-R_01** с аналоговым выходом по току или напряжению и еще с одним дополнительным выходом может одновременно использоваться для измерения или контроля расстояния и для обнаружения объектов как световой щуп с подавлением фона.

BOD 66M-R_01 работает с красным светом в рабочем диапазоне 100...600 мм при разрешении 0,5 мм.

Характеристики

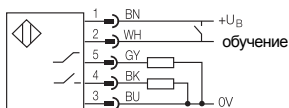
- высокая степень нечувствительности к цвету и световому фону
- рабочий диапазон 100...600 мм
- разрешение 0,5 мм
- аналоговый выход по напряжению (1...10 В) или току (4...20 мА)
- выход PNP, обучаемый
- прочный металлический корпус
- оптика из стекла стойкого к царапанью

Применения

- контроль уровня наполнения
- позиционирование
- **Wickeldurchmesser-erfassung**
- измерение профиля
- контроль провисания



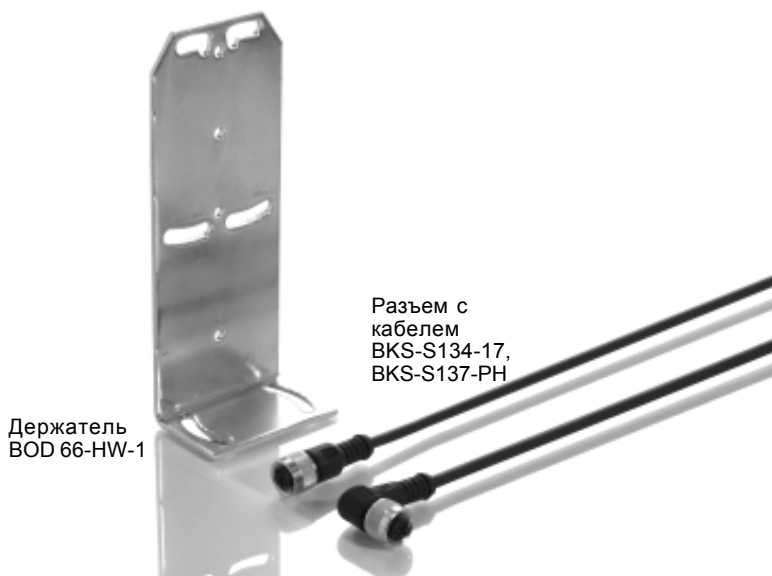
Блок-схема подключения



Разъем



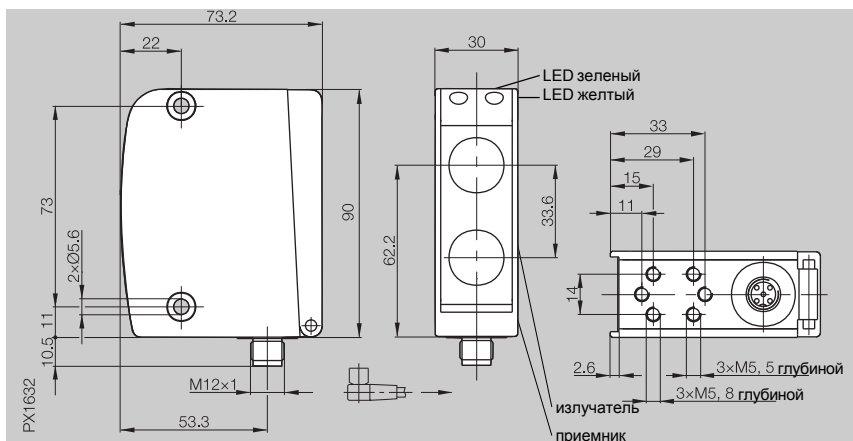
Рекомендуемые принадлежности заказывать отдельно



Разъем с
кабелем
BKS-S134-17,
BKS-S137-PH

Держатель
BOD 66-HW-1

Серия	BOD 66M	BOD 66M
Рабочий диапазон	100...600 мм	100...600 мм
Диапазон измерения	500 мм	500 мм

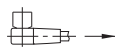


Дальномер

PNP	BOD 66M-RA01-S92-C	BOD 66M-RB01-S92-C
Электрические данные		
Напряжение питания U_B	18...30 В DC	18...30 В DC
Колебания	$\leq 15\%$ от U_B	$\leq 15\%$ от U_B
Ток холостого хода I_0 max.	≤ 150 mA	≤ 150 mA
Аналоговый выход	1...10 В	4...20 mA
Выход	PNP-транзистор	PNP-транзистор
Тип переключения	светло	светло
Выходной ток	250 mA	250 mA
Падение напряжения U_d при I_e	≤ 2 В	≤ 2 В
Настройки	обучение	обучение
Оптические данные		
Источник света, тип света	LED, красный свет	LED, красный свет
Длина волны	660 нм	660 нм
Диаметр светового пятна	прим. 10 мм	прим. 10 мм
Разрешение	$\leq 0,5$ мм	$\leq 0,5$ мм
Разброс уровня серого (90 %/6 %)	$\leq 1\%$	$\leq 1\%$
Повторяемость	$\pm 0,5\%$	$\pm 0,5\%$
Температурный дрейф	0,2 мм/°C	0,2 мм/°C
Абсолютная точность измерения**	$\pm 2\%$ (на den Messabstand)	$\pm 2\%$ (на den Messabstand)
Временные функции		
Задержка ВКЛ / ВЫКЛ	≤ 100 мс	≤ 100 мс
Задержка готовности	≤ 300 мс	≤ 300 мс
Частота f	20...100 Гц*	20...100 Гц*
Индикация		
Индикация напряжения питания	LED зеленый	LED зеленый
Индикация функции выхода	LED желтый	LED желтый
Механические данные		
Размеры	73x90x30 мм	73x90x30 мм
Тип подключения	разъем M12, 5-контактный	разъем M12, 5-контактный
Материал корпуса	анодированный алюминий	анодированный алюминий
Оптическая поверхность	стекло	стекло
Вес	250 г	250 г
Рабочая среда		
Степень защиты по IEC 60529	IP 65	IP 65
Защита от смены полярности	есть	есть
Защита от короткого замыкания	есть	есть
Диапазон температуры окруж. среды T_a	-20...+50 °C	-20...+50 °C
Допустимый световой фон	≤ 5 кЛюкс	≤ 5 кЛюкс

*в зависимости от степени отражаемости объекта

**объект измерения $\geq 50 \times 50$ мм²



ориентация разъема

2.2

2.3

Диагностика
электронных
сенсоров
Стр. 2.3.2 ...

6

Разъемы ...
Стр. 6.2 ...

Помимо аналогового выхода **BOD 66M-L_04** оснащен дополнительным выходом **переключения**.

Он измеряет положение объекта в диапазоне от 200 до 2000 мм. В дополнение к этому в этом же диапазоне с помощью функции обучения возможна настройка выхода переключения (подавление фона). Перспективные лазерные и CCD-Zeilenttechnologie гарантируют надежную работу.

Характеристики

- класс лазерной защиты 2
- небольшое световое пятно на всем диапазоне
- высокая степень нечувствительности к цвету и световому фону благодаря **CCD-Zeilenempfänger**
- аналоговый выход по току или напряжению 200...2000 мм
- выход PNP, обучаемый
- прочный металлический корпус

- стойкая к царапанию стеклянная оптика

Применения

- подавление фона до 2 м
- **analoges Messen** до расстояния в 2 м
- позиционирование

Положение о лазерной защите

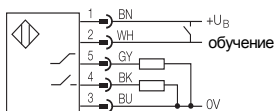
(см. стр. 2.0.16)

Излучатель соответствует классу лазерной защиты 2 согласно EN 60825-1:2001-11. Для работы не требуются дополнительные средства защиты.



Сенсор должен быть установлен таким образом, чтобы предупредительный значок был хорошо виден.

Блок-схема подключения



Разъем



Рекомендуемые принадлежности
заказывать отдельно

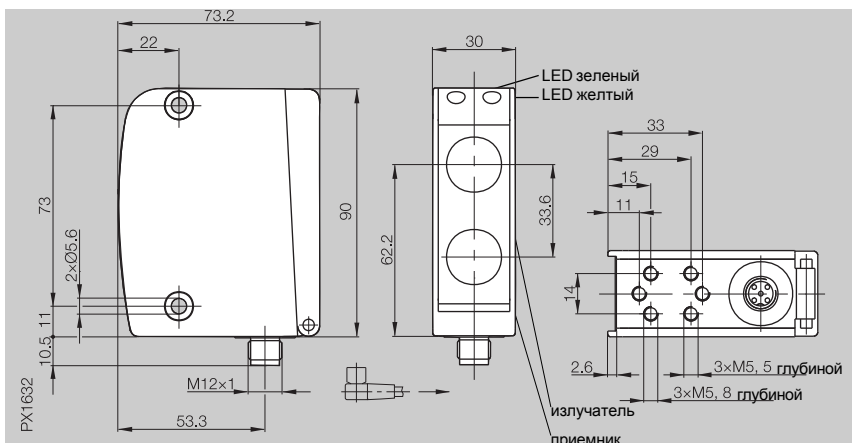


Держатель BOD 66-HW-1

Разъем с кабелем BKS-S134-17, BKS-S137-PH



Серия	BOD 66M	BOD 66M
Рабочий диапазон	200...2000 мм	200...2000 мм
Диапазон измерения	1800 мм	1800 мм



Дальномер

PNP	BOD 66M-LA04-S92-C	BOD 66M-LB04-S92-C
Электрические данные		
Напряжение питания U_B	18...30 В DC	18...30 В DC
Колебания	$\leq 15\%$ от U_B	$\leq 15\%$ от U_B
Ток холостого хода I_0 max.	≤ 150 mA	≤ 150 mA
Аналоговый выход	1...10 В	4...20 В
Выход	PNP-транзистор	PNP-транзистор
Тип переключения	светло	светло
Выходной ток	250 mA	250 mA
Падение напряжения U_d при I_e	≤ 2 В	≤ 2 В
Настройки	обучение	обучение
Оптические данные		
Источник света, тип света	лазер, красный свет	лазер, красный свет
Длина волны	660 нм	660 нм
Класс лазерной защиты	2	2
Диаметр светового пятна	3 x 12 мм ² на 2 м	3 x 12 мм ² на 2 м
Разрешение	≤ 5 мм	≤ 5 мм
Разброс уровня серого (90 %/6 %)	$\leq 1\%$	$\leq 1\%$
Повторяемость	$\pm 0,5\%$	$\pm 0,5\%$
Температурный дрейф	0,6 мм/°C	0,6 мм/°C
Абсолютная точность измерения**	$\pm 2\%$ (auf den Messabstand)	$\pm 2\%$ (auf den Messabstand)
Временные функции		
Задержка ВКЛ / ВЫКЛ	≤ 100 мс	≤ 100 мс
Задержка готовности	≤ 300 мс	≤ 300 мс
Частота f	10...100 Гц*	10...100 Гц*
Индикация		
Индикация напряжения питания	LED зеленый	LED зеленый
Индикация функции выхода	LED желтый	LED желтый
Механические данные		
Размеры	73x90x30 мм	73x90x30 мм
Тип подключения	разъем M12, 5-контактный	разъем M12, 5-контактный
Материал корпуса	анодированный алюминий	анодированный алюминий
Оптическая поверхность	стекло	стекло
Вес	250 г	250 г
Рабочая среда		
Степень защиты по IEC 60529	IP 65	IP 65
Защита от смены полярности	есть	есть
Защита от короткого замыкания	есть	есть
Диапазон температуры окруж. среды T_a	-20...+50 °C	-20...+50 °C
Допустимый световой фон	≤ 5 кЛюкс	≤ 5 кЛюкс

*в зависимости от степени отражаемости объекта

**объект измерения $\geq 50 \times 50$ мм²



ориентация разъема

2.2

2.3

Принадлежности для опто-электронных сенсоров
Стр. 2.3.2 ...

6

Разъемы ...
Стр. 6.2 ...