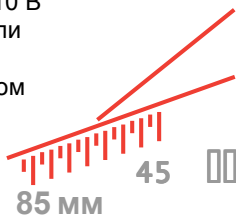


Характеристики

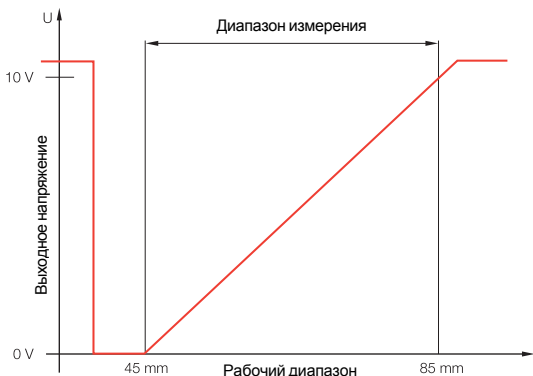
- фиксированный диапазон измерения между 45...85 мм
- аналоговый выход 0...10 В
- разрешение 20 мкм или 80 мкм
- исполнение с разъемом или с кабелем



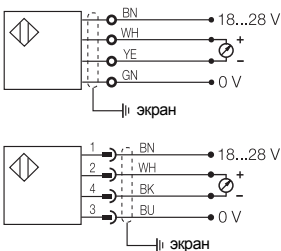
Серия
Рабочий диапазон
Диапазон измерения



Аналоговый выход BOD 26K-LA0...



Блок-схемы подключения



Рекомендуемые принадлежности
заказывать отдельно



Держатель BOS 26K-HW-1



Разъем с кабелем BKS-S 19-14-PU-05

Дальномер

Электрические данные

Напряжение питания U_B
Колебания
Ток холостого хода $I_0 \text{ max.}$
Аналоговый выход
Настройки
Оптические данные
Источник света, тип света
Длина волны
Класс лазерной защиты
Диаметр светового пятна
Температурный дрейф
Разрешение
Линейность
Временные функции
Пороговая частота
Время нарастания (от 10 % до 90 %)
Время убывания (с 90 % до 10 %)

Индикация

Индикация напряжения питания
Индикация загрязнения

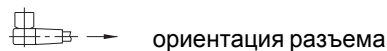
Механические данные

Размеры
Тип подключения
Кол-во жил x поперечное сечение
Материал корпуса
Оптическая поверхность
Вес

Рабочая среда

Степень защиты по IEC 60529
Защита от смены полярности
Защита от короткого замыкания
Допустимый световой фон
Диапазон температуры окруж. среды T_a

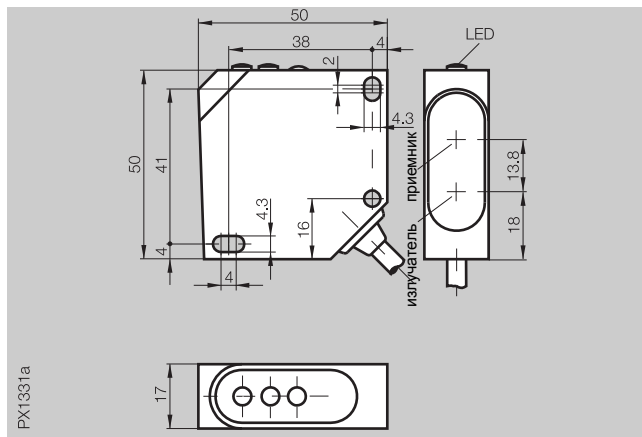
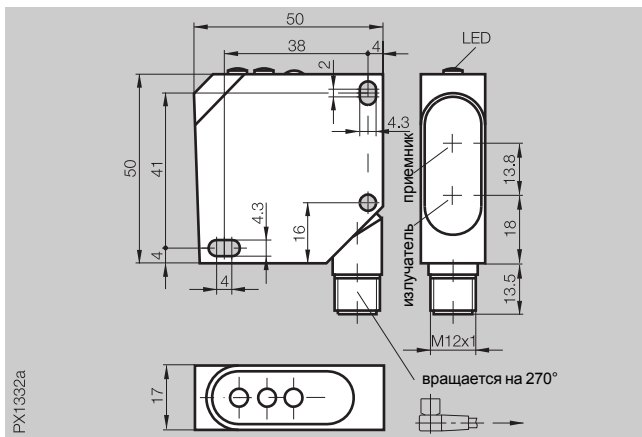
Данные светового щупа даны для серой карты Kodak с отражением 90% .





BOD 26K
45...85 мм
40 мм

BOD 26K
45...85 мм
40 мм



BOD 26K-LA01-S4-C	BOD 26K-LA02-S4-C	BOD 26K-LA01-C-06	BOD 26K-LA02-C-06
18...28 В DC	18...28 В DC	18...28 В DC	18...28 В DC
10 %	10 %	10 %	10 %
≤ 35 мА	≤ 35 мА	≤ 35 мА	≤ 35 мА
0...10 В (макс. 3 мА)	0...10 В (макс. 3 мА)	0...10 В (макс. 3 мА)	0...10 В (макс. 3 мА)
фиксированный	фиксированный	фиксированный	фиксированный
лазер, красный свет	лазер, красный свет	лазер, красный свет	лазер, красный свет
670 нм	670 нм	670 нм	670 нм
2	2	2	2
≤ 0,8 мм на 65 мм	≤ 0,8 мм на 65 мм	≤ 0,8 мм на 65 мм	≤ 0,8 мм на 65 мм
18 мкм/°C	18 мкм/°C	18 мкм/°C	18 мкм/°C
80 мкм	20 мкм	80 мкм	20 мкм
≤ 1 %	≤ 1 %	≤ 1 %	≤ 1 %
400 Гц	40 Гц	400 Гц	40 Гц
3 мс	30 мс	3 мс	30 мс
2 мс	20 мс	2 мс	20 мс
LED зеленый	LED зеленый	LED зеленый	LED зеленый
LED красный	LED красный	LED красный	LED красный
50x50x17 мм	50x50x17 мм	50x50x17 мм	50x50x17 мм
разъем M12, 4-контактный	разъем M12, 4-контактный	кабель 6 м, PVC	кабель 6 м, PVC
		4x0,25 мм ²	4x0,25 мм ²
ударопрочный ABS	ударопрочный ABS	ударопрочный ABS	ударопрочный ABS
PMMA	PMMA	PMMA	PMMA
40 г	40 г	600 г	600 г
IP 67	IP 67	IP 67	IP 67
есть	есть	есть	есть
есть	есть	есть	есть
EN 60947-5-2	EN 60947-5-2	EN 60947-5-2	EN 60947-5-2
0...+45 °C	0...+45 °C	0...+45 °C	0...+45 °C

2.2

2.3

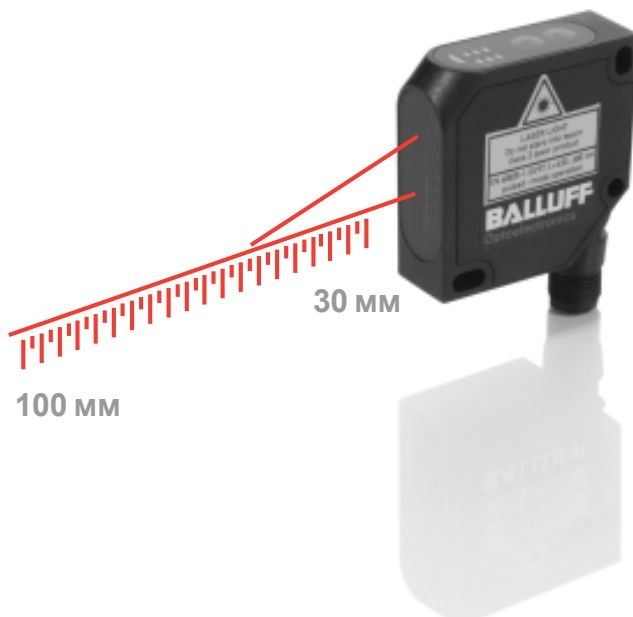
Принадлежности для опто-электронных сенсоров Стр. 2.3.2 ...

6

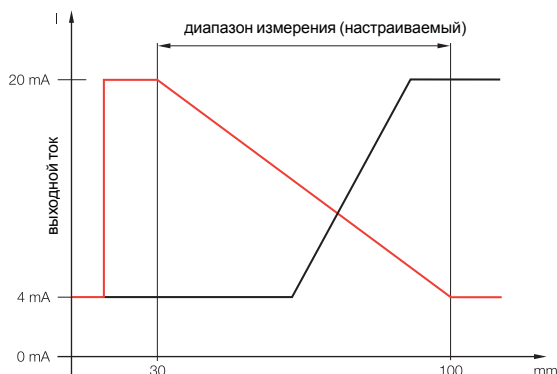
Разъемы ... Стр. 6.2 ...

Характеристики

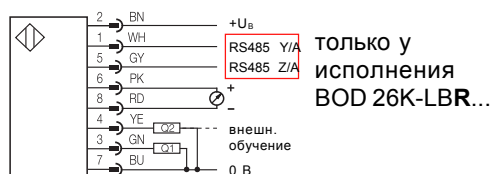
- настраиваемый диапазон измерения в пределах 30...100 мм
- настраиваемый аналоговый выход 4...20 мА: нарастающий или убывающий
- на заказ с интерфейсом RS485 (для режима мастер-подчиненный) и для визуализации через ПК (необходимо дополнительное ПО)
- 2 выхода переключения с настраиваемыми точками переключения
- функция обучения
- настраиваемое усреднение
- многочисленные дополнительные функции



Аналоговый выход BOD 26K-LB(R)04...

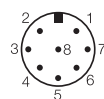


Блок-схема подключения



ТОЛЬКО у
ИСПОЛНЕНИЯ
BOD 26K-LBR...

Разъем



**Рекомендуемые принадлежности
заказывать отдельно**



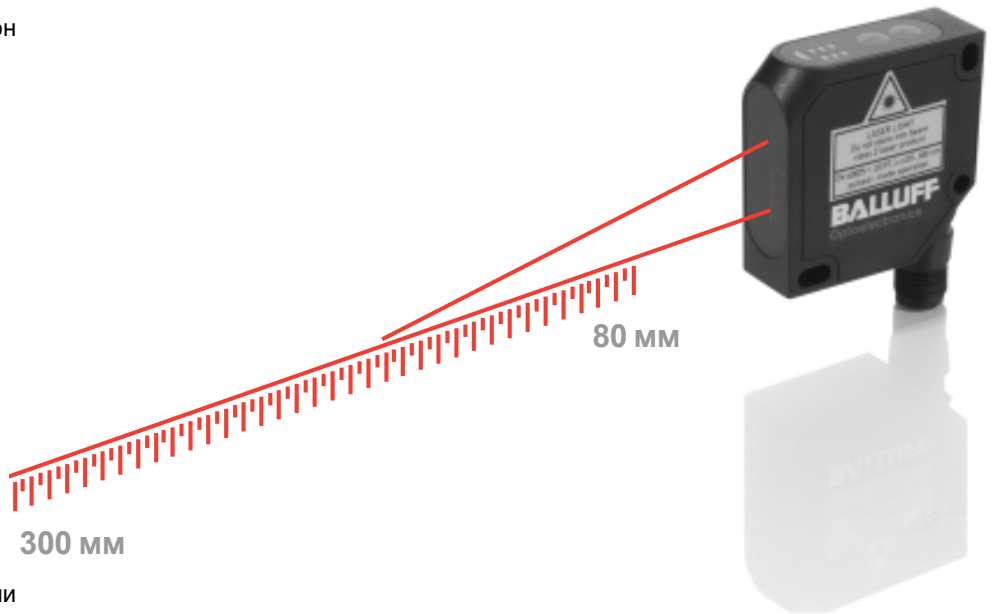
Держатель
BOS 26K-HW-1



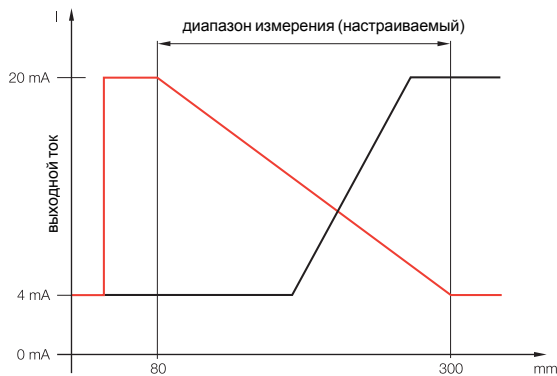
Разъем с кабелем
BKS-S139-PU-05

Характеристики

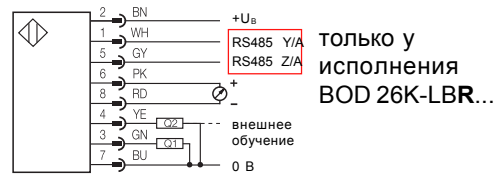
- настраиваемый диапазон измерения в пределах 80...300 мм
- настраиваемый аналоговый выход 4...20 мА: нарастающий или убывающий
- на заказ с интерфейсом RS485 (для режима мастер-подчиненный) и для визуализации через ПК (необходимо дополнительное ПО)
- 2 выхода переключения с настраиваемыми точками переключения
- функция обучения
- настраиваемое усреднение
- многочисленные дополнительные функции



Аналоговый выход BOD 26K-LB(R)05...

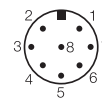


Блок-схема подключения



ТОЛЬКО У
ИСПОЛНЕНИЯ
BOD 26K-LBR...

Разъем



**Рекомендуемые принадлежности
заказывать отдельно**



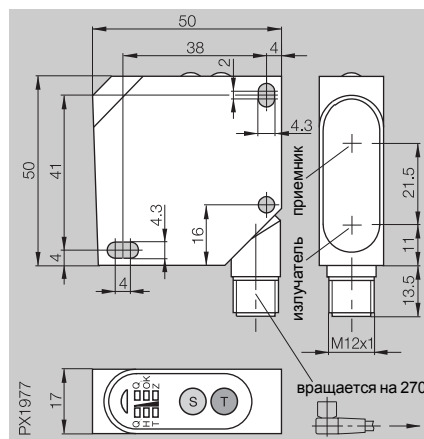
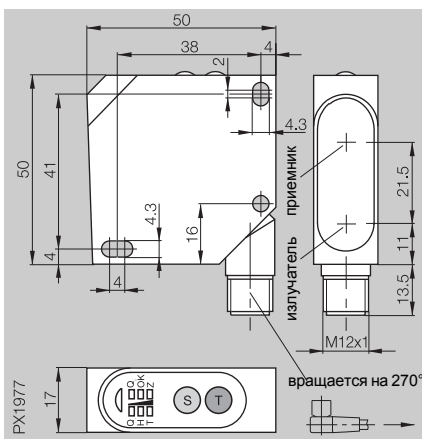
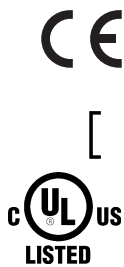
Держатель
BOS 26K-HW-1



Разъем с кабелем
BKS-S139-PU-05



Серия	BOD 26K	BOD 26K
Рабочий диапазон	80...300 мм	80...300 мм
Диапазон измерения	настраиваемый макс. 220 мм	настраиваемый макс. 220 мм



Дальномер

	BOD 26K-LB05-S115-C	BOD 26K-LBR05-S115-C
Электрические данные		
Напряжение питания U_B	18...30 В DC	18...30 В DC
Колебания	10 %	10 %
Ток холостого хода I_0 max.	≤ 40 mA	≤ 40 mA
Аналоговый выход	4...20 mA	4...20 mA
Интерфейс		
Выход	2 x PNP-транзистор	2 x PNP-транзистор
Выходной ток	100 mA	100 mA
Тип переключения	светло или темно	светло или темно
Настройки	обучение	обучение
Дополнительные функции		режим Master-Slave
Оптические данные		
Источник света, тип света	лазер, красный свет	лазер, красный свет
Длина волны	650 нм	650 нм
Класс лазерной защиты	2	2
Диаметр светового пятна	4,5 мм на 300 мм	4,5 мм на 300 мм
Разрешение	≤ 220 мкм	≤ 220 мкм
Линейность	≤ 550 мкм	≤ 550 мкм
Временные функции		
Частота f	1 кГц	1 кГц
Временные функции	удлинение импульса 50 мс	удлинение импульса 50 мс
Индикация		
Индикация напряжения питания	LED зеленый	LED зеленый
Индикация функции выхода	LED желтый	LED желтый
Механические данные		
Размеры	50x50x17 мм	50x50x17 мм
Тип подключения	разъем M12, 8-контактный	разъем M12, 8-контактный
Материал корпуса	ударопрочный ABS	ударопрочный ABS
Оптическая поверхность	PMMA	PMMA
Вес	43 г	43 г
Рабочая среда		
Степень защиты по IEC 60529	IP 67	IP 67
Защита от смены полярности	есть	есть
Защита от короткого замыкания	есть	есть
Допустимый световой фон	EN 60947-5-2	EN 60947-5-2
Диапазон температуры окруж. среды T_a	-10...+60 °C	-10...+60 °C

Данные светового щупа даны для серой карты Kodak с отражением 90%.



2.2

2.3

Принадлежности для опто-электронных сенсоров Стр. 2.3.2 ...

6

Разъемы ... Стр. 6.2 ...