

Контрастные щупы являются сенсоры с высоким разрешением, которые различают объекты по уровню серого цвета.

Цвет, яркость и глянец оказывают таким образом сильное влияние на результат измерения.

При незначительном различии уровня серого необходимо соблюдать постоянное расстояние рабатывания.


Разрешение сенсора снижается при увеличении расстояния срабатывания.

Для разнообразного применения в наличии имеются несколько серий с различными характеристиками и функциями.

Применения

- определение маркировки на упаковочном материале
- синхронизация процессов резки и деления
- контроль клея, чернил и краски
- контроль положения рукописи
- распознавание объектов на принципе контраста



Тип	Расстояние срабатывания	Тип света			Выход			Тип переключения	Частота	U _в	Подключение			Особенности	Стр.
		белый свет	красный и зеленый свет	лазерный свет	PNP-транзистор	NPN-транзистор	аналоговый выход				светло	темно	10...30 В DC		
 Сенсор контрастности															
ВКТ 6K-001-P-S75	40...150 мм			■	■			■	■	1 кГц	■	■			2.2.55
ВКТ 6K-001-N-S75	40...150 мм			■		■		■	■	1 кГц	■	■			2.2.55
ВКТ 6K-001-P-02	40...150 мм			■	■			■	■	1 кГц	■		■		2.2.55
ВКТ 6K-001-N-02	40...150 мм			■		■		■	■	1 кГц	■		■		2.2.55
ВКТ 18KF-001-P-S4	10 мм	■			■			■	■	5 кГц	■		■		2.2.57
ВКТ 18KF-001-N-S4	10 мм	■				■		■	■	5 кГц	■		■		2.2.57
ВКТ 18KF-001-P-02	10 мм	■			■			■	■	5 кГц	■		■		2.2.57
ВКТ 18KF-001-N-02	10 мм	■				■		■	■	5 кГц	■		■		2.2.57
ВКТ 21M-002-P-S4	19 мм	■			■			■	■	5 кГц	■		■		2.2.59
ВКТ 21M-002-N-S4	19 мм	■				■		■	■	5 кГц	■		■		2.2.59
ВКТ M-15-U-S4	6...12 мм*		■		■	■	■	■	■	10 кГц	■		■		2.2.61
ВКТ M-15L-U-S4	6...12 мм*		■		■	■	■	■	■	10 кГц	■		■		2.2.61
ВКТ M-11-U-03	6...12 мм*		■		■	■	■	■	■	10 кГц	■		■		2.2.61
ВКТ M-11L-U-03	6...12 мм*		■		■	■	■	■	■	10 кГц	■		■		2.2.61
ВКТ M-15C-U-S4	6...12 мм*	■			■	■	■	■	■	20 кГц	■		■		2.2.63
ВКТ M-45-U-S4	0...3 мм	■			■	■	■	■	■	20 кГц	■		■		2.2.63

*возможно большее расстояние срабатывания при использовании других линз

2.2

2.3

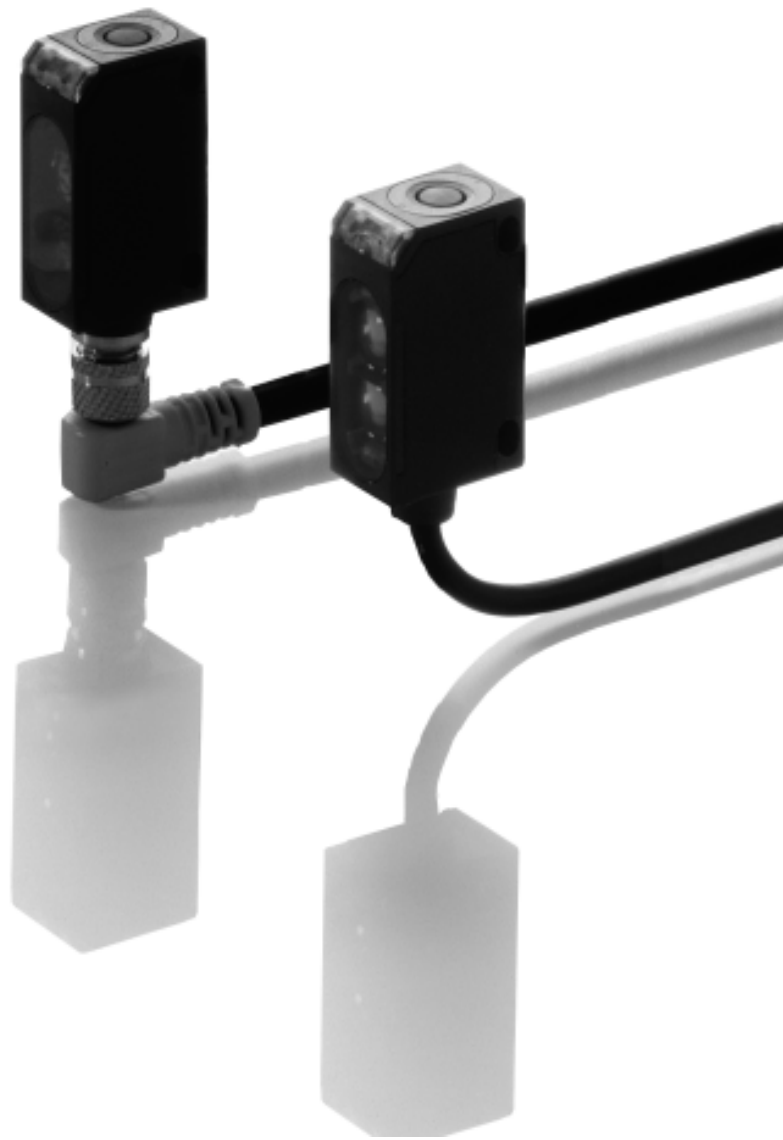
Принадлежности для опто-электронных сенсоров
Стр. 2.3.2 ...

6

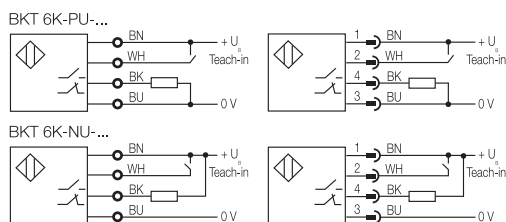
Разъемы ...
Стр. 6.2 ...

Лазерный сенсор контрастности **ВКТ 6К** предназначен надежно различать самые незначительные различия в контрастности. В оптимальном рабочем диапазоне 70...100 мм различаются даже самые тончайшие линии. Соответственно должны **сканироваться** и большие поверхности за пределами данного диапазона.

Сенсор настраивается с помощью кнопки обучения или посредством **линии управления**.



Блок-схемы подключения



**Рекомендуемые принадлежности
заказывать отдельно**



Держатель
BOS 6-HW-1



Разъем с кабелем
BKS-S 74/BKS-S 75

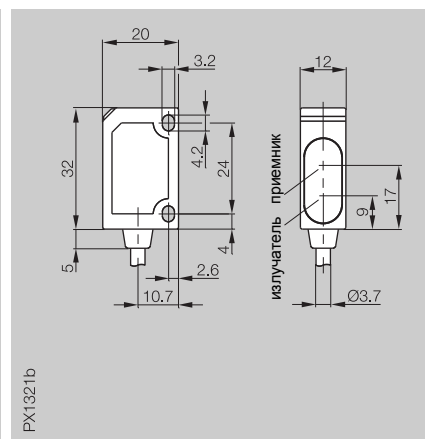
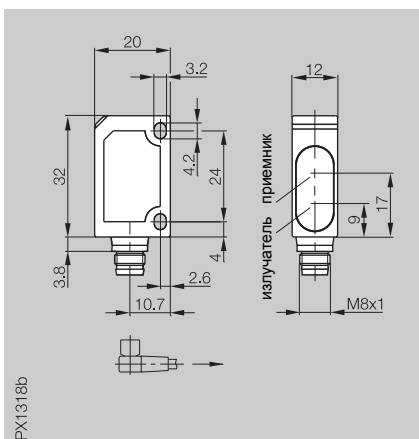
лазерный сенсор контрастности



Опто-
электронные
сенсоры

ВКТ 6К лазерный
сенсор контрастности

Серия	ВКТ 6К	ВКТ 6К
Расстояние срабатывания	40...150 мм*	40...150 мм*



Сенсор контрастности

PNP	ВКТ 6К-001-P-S75	ВКТ 6К-001-P-02
NPN	ВКТ 6К-001-N-S75	ВКТ 6К-001-N-02
Электрические данные		
Напряжение питания U_B	10...30 В DC	10...30 В DC
Колебания	10 %	10 %
Ток холостого хода $I_0 \text{ max.}$	$\leq 25 \text{ mA}$	$\leq 25 \text{ mA}$
Выход	PNP- или NPN-транзистор	PNP- или NPN-транзистор
Тип переключения	светло / темно (переключается)	светло / темно (переключается)
Выходной ток	100 мА	100 мА
Падение напряжения U_d при I_e	$\leq 2,4 \text{ В}$	$\leq 2,4 \text{ В}$
Настройки	обучение	обучение
Оптические данные		
Источник света, тип света	лазер, красный свет	лазер, красный свет
Длина волны	650 нм	650 нм
Класс лазерной защиты	2	2
Диаметр светового пятна	0,7 мм в фокусе (85 мм \pm 15 мм)	0,7 мм в фокусе (85 мм \pm 15 мм)
Временные функции		
Время реагирования	0,5 мс	0,5 мс
Частота f	1 кГц	1 кГц
Индикация		
Индикация функции выхода	LED желтый	LED желтый
Индикация стабильной работы	LED зеленый	LED зеленый
Механические данные		
Тип подключения	разъем M8, 4-контактный	кабель 2 м, PVC
Кол-во жил x поперечное сечение		4x0,14 мм ²
Материал корпуса	ударопрочный ABS	ударопрочный ABS
Оптическая поверхность	PMMA	PMMA
Вес	40 г	120 г
Рабочая среда		
Степень защиты по IEC 60529	IP 67	IP 67
Защита от смены полярности	есть	есть
Защита от короткого замыкания	есть	есть
Допустимый световой фон	EN 60947-5-2	EN 60947-5-2
Диапазон температуры окружающей среды T_a	-20...+60 °C	-20...+60 °C

*оптимальный рабочий диапазон для небольших маркировок: 70...100 мм



ориентация разъема

Данные светового щупа даны для серой карты Kodak с отражением 90%, 100x100 мм.

2.2

2.3

Принадлежности
для опто-
электронных
сенсоров
Стр. 2.3.2 ...

6

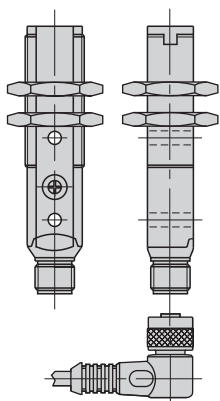
Разъемы ...
Стр. 6.2 ...

Настройка сенсора **ВКТ 18KF** осуществляется с помощью одной кнопки. Данный сенсор работает с белым светом. Он распознает цветные маркировки а также оттенки серого на различных поверхностях. При стандартных настройках сенсор

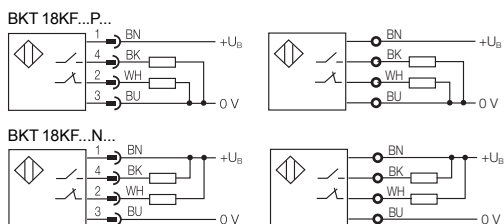
работает в режиме "переключение темно". Для работы в условиях незначительных различий в контрастности в наличии имеется функция точной настройки. В этом режиме возможно менять тип переключения.



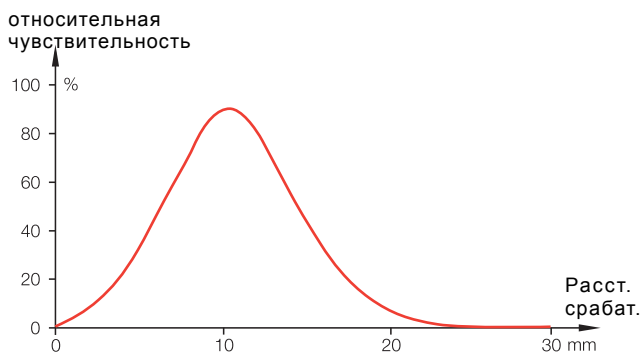
Ориентация разъема



Блок-схемы подключения



Функциональная диаграмма



**Рекомендуемые принадлежности
заказывать отдельно**



Крепежный зажим
BOS 18,0-KB-1

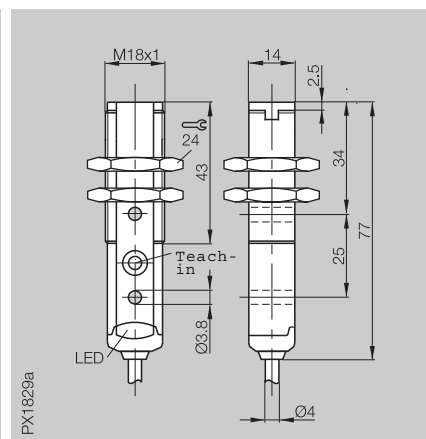
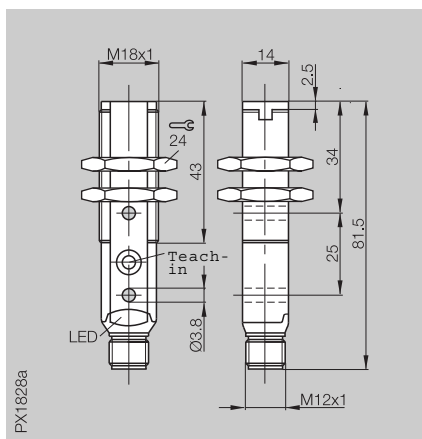


Держатель
BES 18-HW-1



Разъем с кабелем
прямой ВКС- 19
угловой ВКС- 20

Серия	BKT	BKT
Расстояние срабатывания	10 мм ±2 мм	10 мм ±2 мм



Сенсор контрастности

PNP	BKT 18KF-001-P-S4	BKT 18KF-001-P-02
NPN	BKT 18KF-001-N-S4	BKT 18KF-001-N-02
Электрические данные		
Напряжение питания U_B	10...30 В DC	10...30 В DC
Колебания	≤ 2 В	≤ 2 В
Ток холостого хода I_0 max.	≤ 25 мА	≤ 25 мА
Выход	PNP- или NPN-транзистор	PNP- или NPN-транзистор
Тип переключения	светло и темно	светло и темно
Выходной ток	100 мА	100 мА
Падение напряжения U_d при I_e	≤ 2 В	≤ 2 В
Настройки	обучение	обучение
Оптические данные		
Источник света, тип света	LED, белый свет	LED, белый свет
Длина волны	400...700 нм	400...700 нм
Диаметр светового пятна	прим. 4,5 мм на 10 мм	прим. 4,5 мм на 10 мм
Временные функции		
Время реагирования	100 мкс	100 мкс
Частота f	5 кГц	5 кГц
Индикация		
Индикация функции выхода	LED желтый	LED желтый
Индикация стабильной работы	LED зеленый/красный	LED зеленый/красный
Механические данные		
Размеры	M18x81,5 мм	M18x77 мм
Тип подключения	разъем M12, 4-контактный	кабель 2 м, PVC
Кол-во жил x поперечное сечение		4x0,14 мм ²
Материал корпуса	PBT	PBT
Оптическая поверхность	PMMA	PMMA
Вес	25 г	75 г
Рабочая среда		
Степень защиты по IEC 60529	IP 67	IP 67
Защита от смены полярности	есть	есть
Защита от короткого замыкания	есть	есть
Допустимый световой фон	EN 60947-5-2	EN 60947-5-2
Диапазон температуры окружающей среды T_a	-25...+55 °C	-25...+55 °C

2.2

2.3

Принадлежности для опто-электронных сенсоров Стр. 2.3.2 ...

6

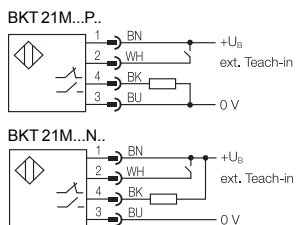
Разъемы ... Стр. 6.2 ...

ВКТ 21М работает с белым светом и отличается простотой в настройке с помощью одного нажатия кнопки. Он различает цветные маркировки и оттенки серого на различных поверхностях. При стандартных настройках сенсор работает в режиме "переключение темно" (разpoznаются маркировки с меньшей

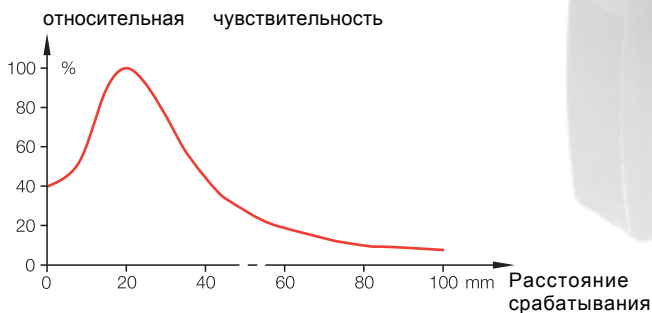
интенсивностью света чем фон). Для небольших различий в контрастности в наличии имеется точная настройка, в которой также можно выбирать тип переключения.



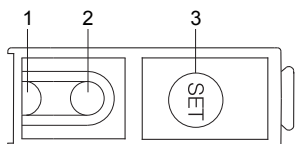
Блок-схемы подключения



Функциональная диаграмма



Элементы индикации и управления



- 1 Индикация функции выхода (желтый)
- 2 Индикация работы/ошибки (зеленый/красный)
- 3 Кнопка настройки

**Рекомендуемые принадлежности
заказывать отдельно**



Зажим BOS 21-KH-1

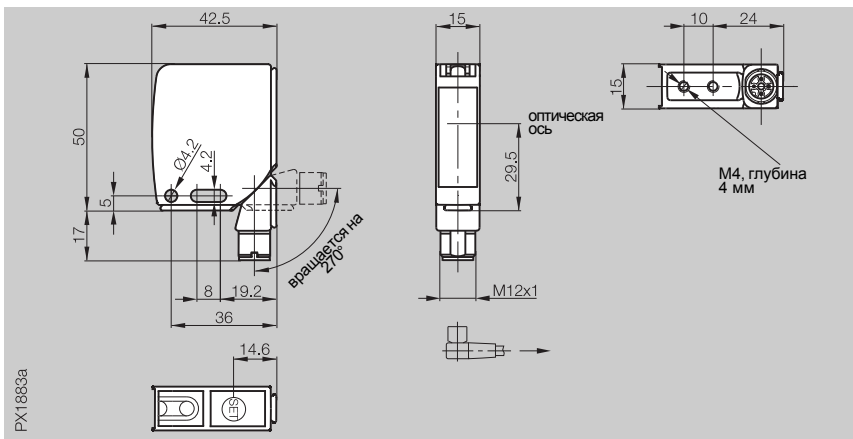
Зажим BOS 21-KH-2

Держатель BOS 21-HW-1

Держатель BOS 21-HW-2

Разъем с кабелем BKS-_ 19/BKS-_ 20

Серия	ВКТ
Расстояние срабатывания	19 мм ±2 мм



Сенсор контрастности

PNP	BKT 21M-002-P-S 4
NPN	BKT 21M-002-N-S 4
Электрические данные	
Напряжение питания U_B	10...30 В DC
Колебания	≤ 2 В DC
Ток холостого хода $I_o \max.$	≤ 30 мА
Выход	PNP- или NPN-транзистор
Выходной ток	100 мА
Тип переключения	светло / темно (настраиваемый в точном режиме)
Падение напряжения U_d при I_e	≤ 2 В
Настройки	обучение
Дополнительные функции	блок кнопок
Оптические данные	
Источник света, тип света	LED, белый свет
Длина волны	400...700 нм
Диаметр светового пятна	3,5 мм на 19 мм
Временные функции	
Время реагирования	0,1 мс
Частота f	5 кГц
Временные функции	задержка выключения 20 мс
Индикация	
Индикация функции выхода	LED желтый
Индикация работы/ ошибки	LED зеленый/красный
Механические данные	
Размеры	42,5x50x15 мм
Тип подключения	разъем M12, 4-контактный
Материал корпуса	GD-Zn/Al
Оптическая поверхность	стекло
Вес	80 г
Рабочая среда	
Степень защиты по IEC 60529	IP 67
Защита от смены полярности	есть
Защита от короткого замыкания	есть
Допустимый световой фон	EN 60947-5-2
Диапазон температуры окружающей среды T_a	-25...+55 °C



2.2

2.3

Принадлежности для опто-электронных сенсоров
Стр. 2.3.2 ...

6

Разъемы ...
Стр. 6.2 ...

В данном сенсоре все процессы настройки полностью осуществляются микроконтроллером. Он контролирует и синхронизирует схемы передачи, приема и выхода, чтобы таким образом достичь оптимальной частоты переключения, повторяемости и нечувствительности к оптическим помехам и световому фону. Пользователю нужно только нажать две кнопки, чтобы настроить сенсор на маркировку и на фон.

В исполнении с кабелем **благодаря** ... достигается удаленное управление кнопками и выбор

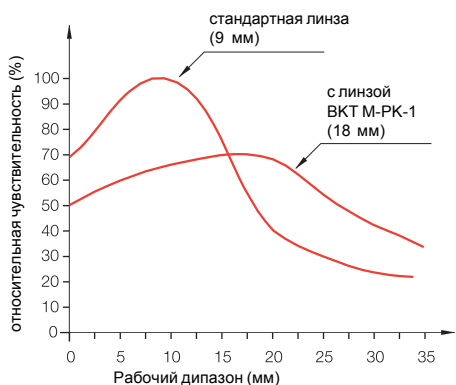
четырёх заранее запрограммированных контактов. Возможна задержка выключения и блокировка кнопок. Выход сенсора может выбираться между NPN и PNP. Все исполнения имеют аналоговый выход, чей сигнал пропорционален отраженному от объекта свету. Линза сенсора может устанавливаться в двух положениях, обеспечивая выход света прямой или под углом 90° к поверхности сенсора.

Линза сенсора может устанавливаться в двух положениях, обеспечивая выход света прямой или под углом 90° к поверхности сенсора.

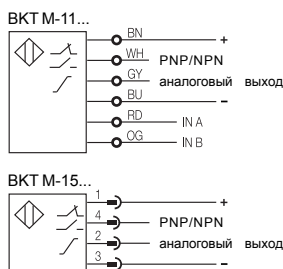
Характеристики

- пятно света на выбор вертикальное или горизонтальное
- автоматический выбор между красным или зеленым светом излучателя
- автоматическая настройка переключения светло/темно
- исполнение с кнопками с удаленным управлением и четырьмя сохраненными форматами (исполнение с кабелем)
- задержка выключения и блокировка кнопок
- сменная оптика (выход света по оси сенсора или под углом 90°
- аналоговый выход

Функциональная диаграмма



Блок-схемы подключения



Рекомендуемые принадлежности
заказывать отдельно

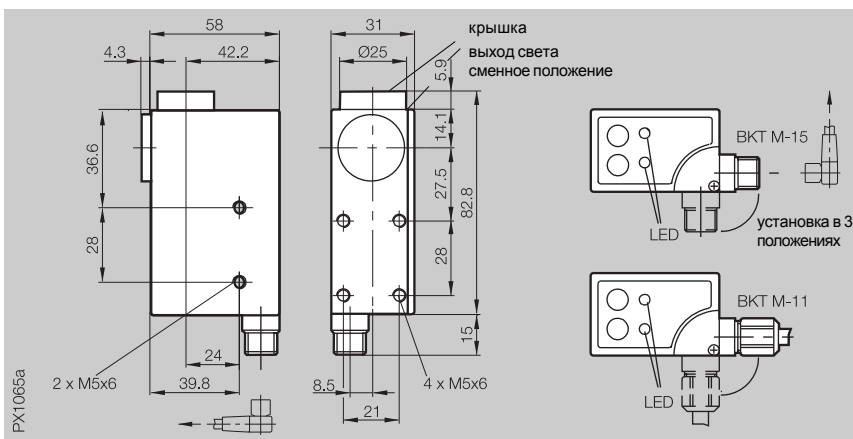


Линза ВКТ М-ПК-1



Разъем с кабелем ВКС-S 19-3 прямой/ ВКС-S 20-3 угловой

Серия	BKT	BKT
Расстояние срабатывания	9 мм ±3 мм	9 мм ±3 мм
Расстояние срабатывания с линзой PK-1	18 мм ±4 мм	18 мм ±4 мм



Сенсор контрастности

PNP/NPN вертикальное пятно	BKT M-15-U-S 4	BKT M-11-U-03
PNP/NPN горизонтальное пятно	BKT M-15L-U-S 4	BKT M-11L-U-03
Электрические данные		
Напряжение питания U_B	10...30 В DC	10...30 В DC
Колебания	2 В DC	2 В DC
Ток холостого хода $I_0 \text{ max.}$	≤ 80 мА	≤ 80 мА
Выход	PNP- и NPN-транзистор (переключ.)	PNP- и NPN-транзистор (переключ.)
Выходной ток	200 мА	200 мА
Тип переключения	светло / темно (переключается)	светло / темно (переключается)
Падение напряжения U_d при I_e	≤ 2 В	≤ 2 В
Аналоговый выход	0...5,5 В DC*	0...5,5 В DC*
Настройки	обучение	обучение
Дополнительные функции	блок кнопок	блок кнопок
Оптические данные		
Источник света, тип света	LED красный/зеленый	LED красный/зеленый
Длина волны	630 нм/526 нм	630 нм/526 нм
Диаметр светового пятна	1,5x5 мм**	1,5x5 мм**
Временные функции		
Время реагирования	50 мкс	50 мкс
Частота f	10 кГц	10 кГц
Временные функции	задержка выключения 20 мс zuschaltbar	задержка выключения 20 мс zuschaltbar
Индикация		
Индикация готовности к работе	LED зеленый	LED зеленый
Индикация функции выхода	LED красный	LED красный
Механические данные		
Тип подключения	разъем M12, 4-контактный	кабель 3 м, PVC
Кол-во жил x поперечное сечение		6x0,34 мм ² с экраном
Материал корпуса	GD-Zn	GD-Zn
Оптическая поверхность	стекло	стекло
Вес	310 г	600 г
Рабочая среда		
Степень защиты по IEC 60529	IP 67	IP 67
Защита от смены полярности	есть	есть
Защита от короткого замыкания	есть	есть
Допустимый световой фон	EN 60947-5-2	EN 60947-5-2
Диапазон температуры окружающей среды T_a	-10...+55 °C	-10...+55 °C

* 2,5 В DC для серой карты Kodak с отражением 90 %

** 2x7 мм с BKT M-PK1



ориентация разъема

2.2

2.3

Принадлежности для опто-электронных сенсоров
Стр. 2.3.2 ...

6

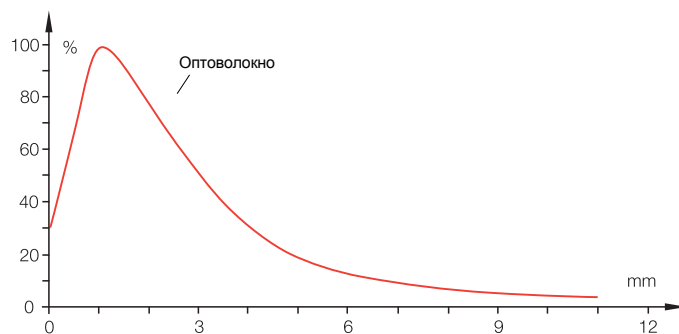
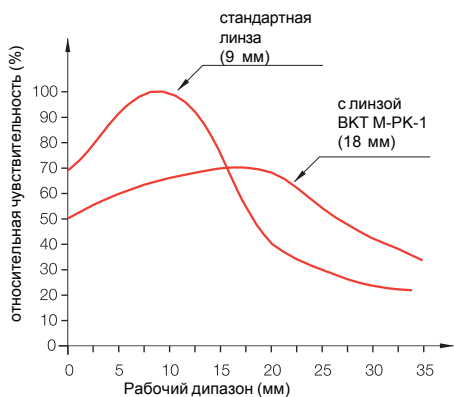
Разъемы ...
Стр. 6.2 ...

Сенсор контрастности серии **ВКТ М...** теперь поставляется и с белым светом. Два исполнения: с круглым пятном света и с подключением оптоволоконка.

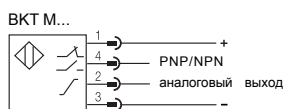
Характеристики

- круглое пятно света
- белый свет
- автоматическая настройка переключения светло/темно
- задержка по времени и блок кнопок
- сменная оптика (выход света по оси сенсора или под углом 90°)
- аналоговый выход

Функциональная диаграмма



Блок-схема подключения



Рекомендуемые принадлежности заказывать отдельно

Оптоволоконно
BFO KTS-XBH-MZG-00-1

Линза
ВКТ М-РК-1

Разъем с кабелем
BKS-S 19-3 прямой/
BKS-S 20-3 угловой

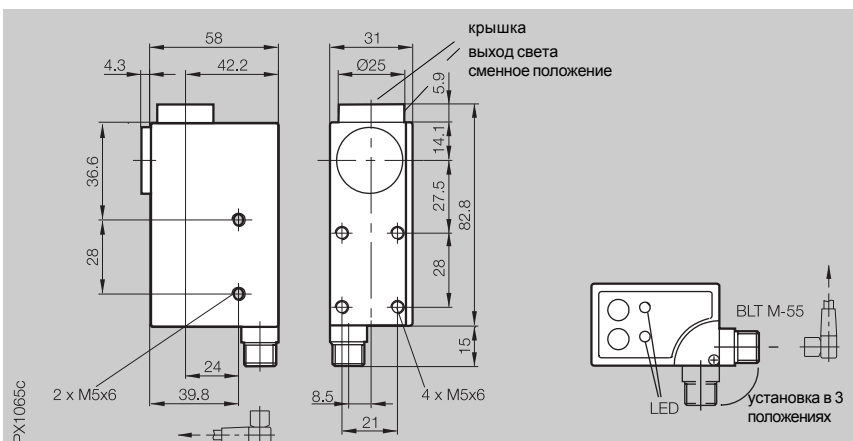
сенсор контрастности с белым светом

Опто- электронные сенсоры

BKT M

сенсор контрастности с белым светом

Серия	BKT	BKT
Расстояние срабатывания		9 мм ± 3 мм
Расстояние срабатывания с линзой РК-1		18 мм ± 4 мм
Расст. срабатывания с оптоволоконном (щуп)	0...3 мм	



Сенсор контрастности

PNP/NPN для оптоволоконна

PNP/NPN круглое пятно

Электрические данные

Напряжение питания U_B

Колебания

Ток холостого хода $I_0 \text{ max.}$

Выход

Выходной ток

Тип переключения

Падение напряжения U_d при I_e

Аналоговый выход

Настройки

Дополнительные функции

Оптические данные

Источник света, тип света

Длина волны

Временные функции

Время реагирования

Частота f

Временные функции

Индикация

Индикация готовности к работе

Индикация функции выхода

Механические данные

Тип подключения

Материал корпуса

Оптическая поверхность

Вес

Рабочая среда

Степень защиты по IEC 60529

Защита от смены полярности

Защита от короткого замыкания

Допустимый световой фон

Диапазон температуры окружающей среды T_a

BKT M-45-U-S 4

BKT M-15C-U-S 4

10...30 В DC

2 В DC

≤ 80 мА

PNP- и NPN-транзистор (переключ.)

200 мА

светло / темно (переключается)

≤ 2 В

0...5,5 В DC*

обучение

блок кнопок

LED белый свет

400...700 нм

25 мкс

20 кГц

задержка выключения 20 мс **zuschaltbar**

LED зеленый

LED красный

разъем M12, 4-контактный

GD-Zn

стекло

310 г

IP 67

есть

есть

EN 60947-5-2

-10...+55 °C

10...30 В DC

2 В DC

≤ 80 мА

PNP- и NPN-транзистор (переключ.)

200 мА

светло / темно (переключается)

≤ 2 В

0...5,5 В DC*

обучение

блок кнопок

LED белый свет

400...700 нм

25 мкс

20 кГц

задержка выключения 20 мс **zuschaltbar**

LED зеленый

LED красный

разъем M12, 4-контактный

GD-Zn

стекло

310 г

IP 67

есть

есть

EN 60947-5-2

-10...+55 °C

*2,5 В DC для серой карты Kodak с отражением 90 %



ориентация разъема

2.2

2.3

Принадлежности
для опто-
электронных
сенсоров
Стр. 2.3.2 ...

6

Разъемы ...
Стр. 6.2 ...