

С точки зрения точности, распознавания небольших объектов, а также в плане надежности работы световым барьерам нет равных. Недостатком являются только установка и настройка. Устранение этих недостатков привело к созданию щелевых сенсоров.

Широкий выбор щелевых сенсоров с различной шириной щели и различных размеров делает возможным оптимальное решение задач при одновременном применении стандартных исполнений.

Лазерные щелевые сенсоры являются логическим продолжением испытанной концепции. Что касается точности, распознавания небольших объектов и надежности работы щелевым сенсорам нет равных. Лазерные щелевые сенсоры Balluff оптимально подходят для точного позиционирования, а также для надежной работы в условиях высокоскоростных процессов и для распознавания небольших объектов. Поэтому они отлично подходят для широкого применения в робототехнике и автоматизации.

#### Характеристики

- интегрированная обрабатывающая электроника
- простота в обращении и настройке
- необходимо только одно кабельное соединение
- прочный металлический корпус
- оптическая поверхность из стекла
- высокая частота переключения
- регулируемая чувствительность
- высокое разрешение
- переключатель "нормально открытый/нормально закрытый"
- видимая отовсюду светодиодная индикация функционирования
- красный или лазерный свет
- идентичные размеры корпуса у исполнений с красным и лазерным светом
- размер стороны 10x10 мм, даже у исполнений с большой шириной щели

#### Применения

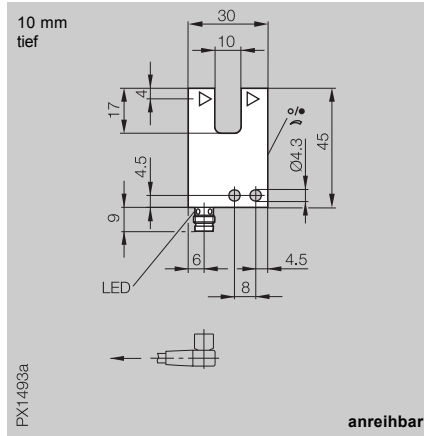
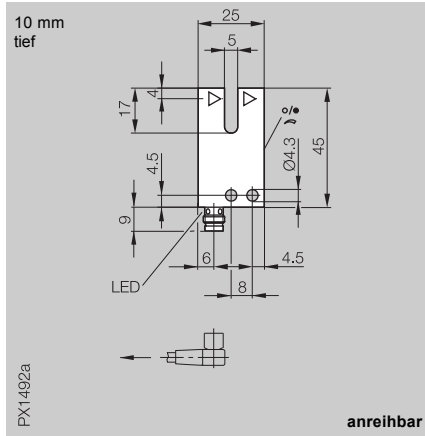
- распознавание частей на устройствах подачи и транспортных конвейерах
- распознавание этикеток на прозначном носителе
- контроль размеров объекта
- счет объектов на монтажных линиях
- контроль поломки инструмента
- контроль положения
- контроль подачи инструмента сборных автоматов
- проверка комплектности (Пр., штырьков разъема)
- контроль уровня в емкостях
- погрузочно-разгрузочная и сборочная техника



Серия	
Ширина щели	
Глубина щели	

BGL
<b>5 мм</b>
13 мм

BGL
<b>10 мм</b>
17 мм



**Щелевые оптосенсоры**

PNP
NPN

BGL 5A-001-S 49
BGL 5A-002-S 49

BGL 10A-001-S 49
BGL 10A-002-S 49

**Электрические данные**

Напряжение питания $U_B$	10...30 В DC
Колебания	10 %
Ток холостого хода $I_0 \text{ max.}$	< 35 мА

PNP- или NPN-транзистор светло/темно (переключаемый)
200 мА
$\leq 3 \text{ В (PNP)} / \leq 2,5 \text{ В (NPN)}$

10...30 В DC
10 %
< 35 мА

Выход	PNP- или NPN-транзистор
Тип переключения	светло/темно (переключаемый)
Выходной ток	200 мА
Падение напряжения $U_d$ при $I_e$	$\leq 3 \text{ В (PNP)} / \leq 2,5 \text{ В (NPN)}$
Настройки	потенциометр 270°

PNP- или NPN-транзистор светло/темно (переключаемый)
200 мА
$\leq 3 \text{ В (PNP)} / \leq 2,5 \text{ В (NPN)}$
потенциометр 270°

PNP- или NPN-транзистор светло/темно (переключаемый)
200 мА
$\leq 3 \text{ В (PNP)} / \leq 2,5 \text{ В (NPN)}$
потенциометр 270°

**Оптические данные**

Источник света, тип света	LED, красный свет
Длина волны	640 нм
Разрешение (миним. распознаваемый объект)	0,3 мм
Повторяемость	20 мкм
Гистерезис	$\leq 0,1 \text{ мм}$

LED, красный свет
640 нм
0,3 мм
20 мкм
$\leq 0,1 \text{ мм}$

LED, красный свет
640 нм
0,3 мм
20 мкм
$\leq 0,1 \text{ мм}$

**Временные функции**

Время реагирования	0,2 мс
Частота f	3 кГц

0,2 мс
3 кГц

0,2 мс
3 кГц

**Индикация**

Индикация функции выхода	LED красный
--------------------------	-------------

LED красный
-------------

LED красный
-------------

**Механические данные**

Размеры	25x45x10 мм
Тип подключения	разъем M8, 3-контактный
Материал корпуса	Al eloxiert
Оптическая поверхность	стекло
Вес	20 г

25x45x10 мм
разъем M8, 3-контактный
Al eloxiert
стекло
20 г

30x45x10 мм
разъем M8, 3-контактный
Al eloxiert
стекло
23 г

**Рабочая среда**

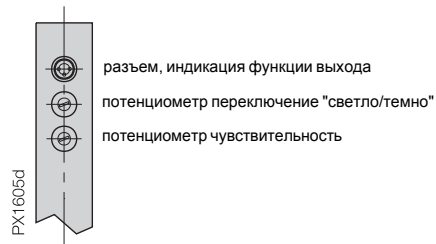
Степень защиты по IEC 60529	IP 67
Защита от смены полярности	есть
Защита от короткого замыкания	есть
Диапазон температуры окруж. среды $T_a$	-10...+60 °C
Допустимый световой фон по	EN 60947-5-2

IP 67
есть
есть
-10...+60 °C
EN 60947-5-2

IP 67
есть
есть
-10...+60 °C
EN 60947-5-2



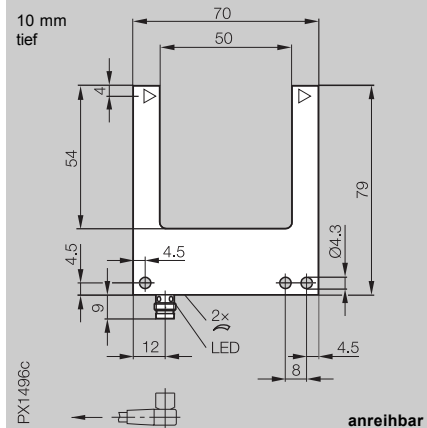
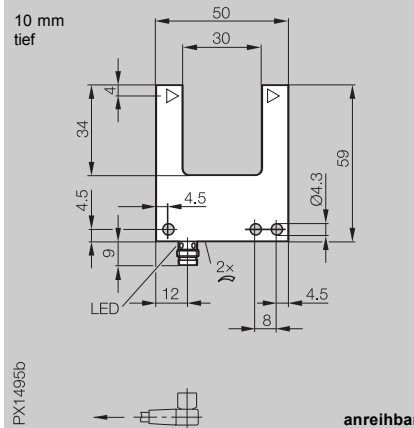
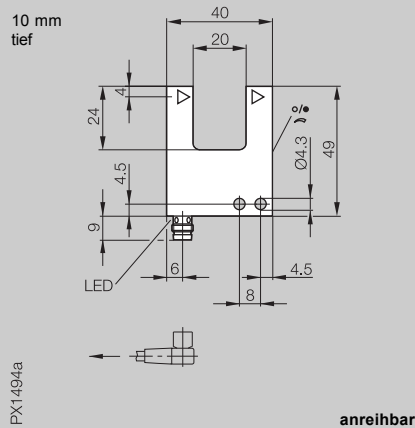
**Блок-схемы подключения**



BGL  
20 mm  
24 mm

BGL  
30 mm  
34 mm

BGL  
50 mm  
54 mm



BGL 20A-001-S49  
BGL 20A-002-S49

BGL 30A-001-S49  
BGL 30A-002-S49

BGL 50A-001-S49  
BGL 50A-002-S49

10...30 В DC  
10 %  
< 35 mA

PNP- или NPN-транзистор  
светло/темно (переключаемый)

200 mA  
≤ 3 В (PNP)/≤ 2,5 В (NPN)  
потенциометр 270°

LED, красный свет  
640 нм  
0,3 мм  
20 мкм  
≤ 0,1 мм

0,33 мс  
1,5 кГц

LED красный

40x49x10 мм  
разъем M8, 3-контактный  
Al eloxiert  
стекло  
28 г

IP 67  
есть  
есть  
-10...+60 °C  
EN 60947-5-2

10...30 В DC  
10 %  
< 35 mA

PNP- или NPN-транзистор  
светло/темно (переключаемый)

200 mA  
≤ 3 В (PNP)/≤ 2,5 В (NPN)  
потенциометр 270°

LED, красный свет  
640 нм  
0,3 мм  
20 мкм  
≤ 0,1 мм

0,33 мс  
1,5 кГц

LED красный

50x59x10 мм  
разъем M8, 3-контактный  
GD-Zn  
стекло  
36 г

IP 67  
есть  
есть  
-10...+60 °C  
EN 60947-5-2

10...30 В DC  
10 %  
< 35 mA

PNP- или NPN-транзистор  
светло/темно (переключаемый)

200 mA  
≤ 3 В (PNP)/≤ 2,5 В (NPN)  
потенциометр 270°

LED, красный свет  
640 нм  
0,5 мм  
40 мкм  
≤ 0,15 мм

0,33 мс  
1,5 кГц

LED красный

70x79x10 мм  
разъем M8, 3-контактный  
GD-Zn  
стекло  
107 г

IP 67  
есть  
есть  
-10...+60 °C  
EN 60947-5-2

2.2

2.3

Zubehör Opto-  
elektronische  
Sensoren  
Seite 2.3.2 ...

5

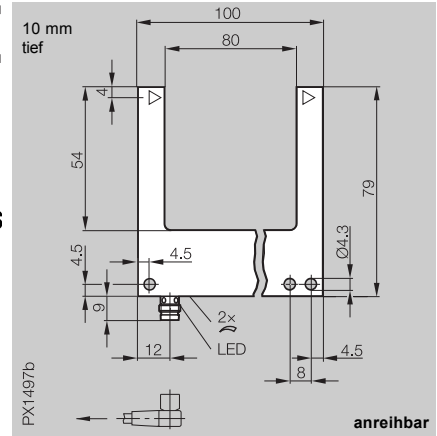
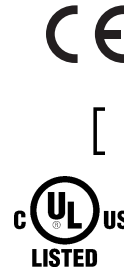
Steck-  
verbinder ...  
Seite 5.2 ...

**Рекомендуемые принадлежности**  
заказывать отдельно

Разъем с кабелем  
BKS\_ 48/BKS\_ 49

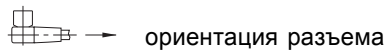


Серия	BGL
Ширина щели	<b>80 мм</b>
Глубина щели	<b>54 мм</b>

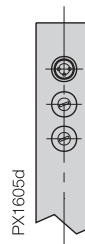


**Щелевые оптосенсоры**

PNP	BGL 80A-001-S 49
NPN	BGL 80A-002-S 49
<b>Электрические данные</b>	
Напряжение питания $U_B$	10...30 В DC
Колебания	10 %
Ток холостого хода $I_0$ max.	< 35 mA
Выход	PNP- или NPN-транзистор
Тип переключения	светло/темно (переключаемый)
Выходной ток	200 mA
Падение напряжения $U_d$ при $I_e$	$\leq 3$ В (PNP)/ $\leq 2,5$ В (NPN)
Настройки	потенциометр 270°
<b>Оптические данные</b>	
Источник света, тип света	LED, красный свет
Длина волны	640 нм
Разрешение (миним. распознаваемый объект)	0,5 мм
Повторяемость	60 мкм
Гистерезис	$\leq 0,2$ мм
<b>Временные функции</b>	
Время реагирования	0,33 мс
Частота f	1,5 кГц
<b>Индикация</b>	
Индикация функции выхода	LED красный
<b>Механические данные</b>	
Размеры	100x79x10 мм
Тип подключения	разъем M8, 3-контактный
Материал корпуса	GD-Zn
Оптическая поверхность	стекло
Вес	140 г
<b>Рабочая среда</b>	
Степень защиты по IEC 60529	IP 67
Защита от смены полярности	есть
Защита от короткого замыкания	есть
Диапазон температуры окруж. среды $T_a$	-10...+60 °C
Допустимый световой фон по	EN 60947-5-2



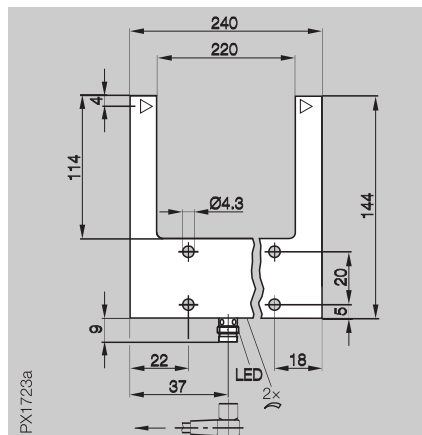
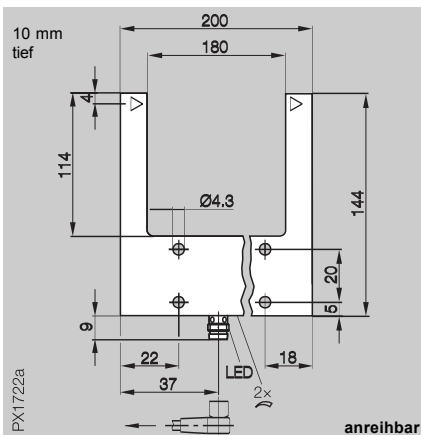
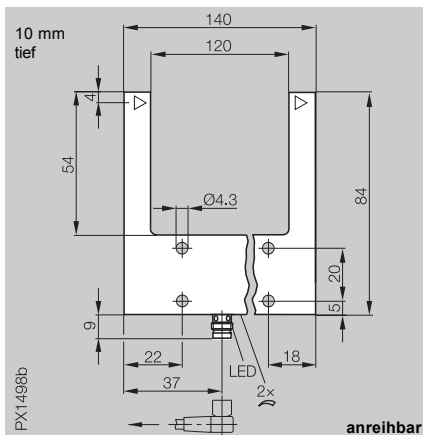
**Блок-схемы подключения**



BGL  
120 mm  
54 mm

BGL  
180 mm  
114 mm

BGL  
220 mm  
114 mm



BGL 120A-001-S49  
BGL 120A-002-S49

BGL 180A-001-S49  
BGL 180A-002-S49

BGL 220A-001-S49  
BGL 220A-002-S49

10...30 В DC  
10 %  
< 35 мА

PNP- или NPN-транзистор  
светло/темно (переключаемый)  
200 мА  
≤ 3 В (PNP)/≤ 2,5 В (NPN)  
потенциометр 270°

LED, красный свет  
640 нм  
0,8 мм  
80 мкм  
≤ 0,2 мм

0,33 мс  
1,5 кГц

LED красный

140x84x10 мм  
разъем M8, 3-контактный  
Al eloxiert  
стекло  
118 г

IP 67  
есть  
есть  
-10...+60 °C  
EN 60947-5-2

10...30 В DC  
10 %  
< 35 мА

PNP- или NPN-транзистор  
светло/темно (переключаемый)  
200 мА  
≤ 3 В (PNP)/≤ 2,5 В (NPN)  
потенциометр 270°

LED, красный свет  
640 нм  
0,8 мм  
80 мкм  
≤ 0,2 мм

0,33 мс  
1,5 кГц

LED красный

200x144x10 мм  
разъем M8, 3-контактный  
Al eloxiert  
стекло  
190 г

IP 67  
есть  
есть  
-10...+60 °C  
EN 60947-5-2

10...30 В DC  
10 %  
< 35 мА

PNP- или NPN-транзистор  
светло/темно (переключаемый)  
200 мА  
≤ 3 В (PNP)/≤ 2,5 В (NPN)  
потенциометр 270°

LED, красный свет  
640 нм  
0,8 мм  
80 мкм  
≤ 0,2 мм

0,33 мс  
1,5 кГц

LED красный

240x144x10 мм  
разъем M8, 3-контактный  
Al eloxiert  
стекло  
220 г

IP 67  
есть  
есть  
-10...+60 °C  
EN 60947-5-2

2.2

2.3

Zubehör Opto-  
elektronische  
Sensoren  
Seite 2.3.2 ...

5

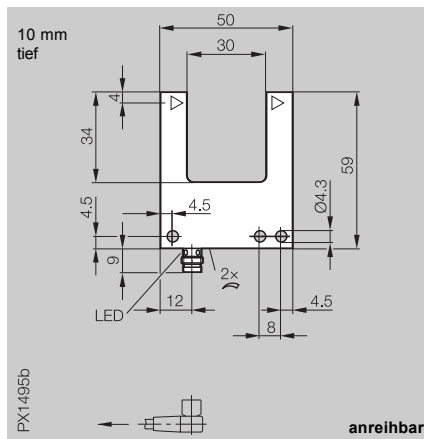
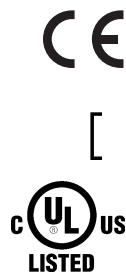
Steck-  
verbinder ...  
Seite 5.2 ...

**Рекомендуемые принадлежности**  
заказывать отдельно

Разъем с кабелем  
BKS\_ 48/BKS\_ 49



Серия	BGL
Ширина щели	<b>30 мм</b>
Глубина щели	<b>30 мм</b>

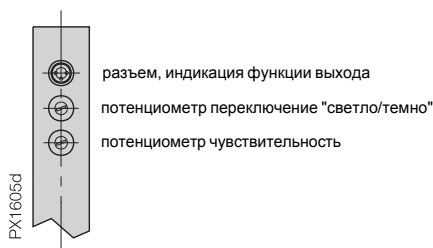
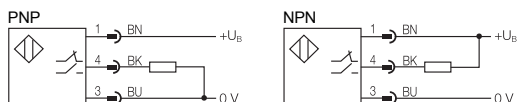


**Щелевые оптосенсоры**

PNP	BGL 30A-003-S 49
NPN	BGL 30A-004-S 49
<b>Электрические данные</b>	
Напряжение питания $U_B$	10...30 В DC
Колебания	10 %
Ток холостого хода $I_0$ max.	< 35 mA
Выход	PNP- или NPN-транзистор
Тип переключения	200 mA
Выходной ток	светло/темно (переключаемый)
Падение напряжения $U_d$ при $I_e$	≤ 3 В (PNP) ≤ 2,5 В (NPN)
Настройки	потенциометр 270°
<b>Оптические данные</b>	
Источник света, тип света	лазер, красный свет
Длина волны	650 нм
Класс лазерной защиты	2
Разрешение (миним. распознаваемый объект)	60 мкм
Повторяемость	15 мкм
Гистерезис	≤ 20 мкм
<b>Временные функции</b>	
Время реагирования	0,16 мс
Частота f	3 кГц
<b>Индикация</b>	
Индикация функции выхода	LED красный
<b>Механические данные</b>	
Размеры	50x59x10 мм
Тип подключения	разъем M8, 3-контактный
Материал корпуса	Al eloxiert
Оптическая поверхность	стекло
Вес	36 г
<b>Рабочая среда</b>	
Степень защиты по IEC 60529	IP 67
Защита от смены полярности	есть
Защита от короткого замыкания	есть
Диапазон температуры окруж. среды $T_a$	-10...+60 °C
Допустимый световой фон по	10 кЛюкс



**Блок-схемы подключения**

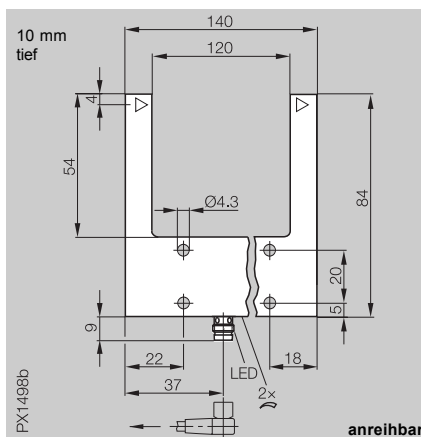
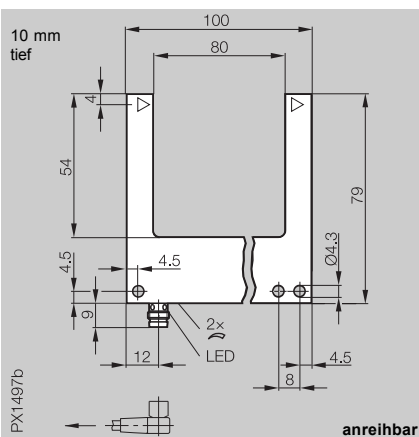
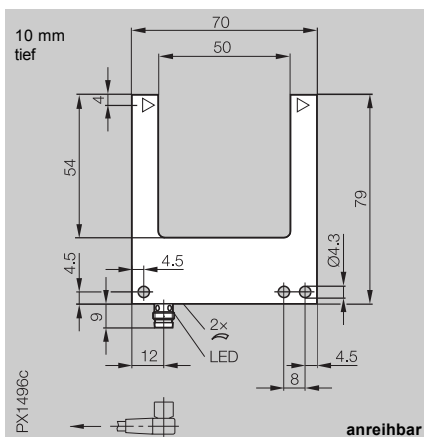




BGL  
**50 mm**  
54 mm

BGL  
**80 mm**  
54 mm

BGL  
**120 mm**  
54 mm



BGL 50A-003-S49  
BGL 50A-004-S49

BGL 80A-003-S49  
BGL 80A-004-S49

BGL 120A-003-S49  
BGL 120A-004-S49

10...30 В DC

10 %

< 35 mA

PNP- или NPN-транзистор

200 mA

светло/темно (переключаемый)

≤ 3 В (PNP)/≤ 2,5 В (NPN)

потенциометр 270°

лазер, красный свет

650 nm

2

0,1 mm

15 мкм

≤ 10 мкм

0,16 мс

3 кГц

LED красный

70x79x10 mm

разъем M8, 3-контактный

Al eloxiert

стекло

54 г

IP 67

есть

есть

-10...+60 °C

10 кЛюкс

10...30 В DC

10 %

< 35 mA

PNP- или NPN-транзистор

200 mA

светло/темно (переключаемый)

≤ 3 В (PNP)/≤ 2,5 В (NPN)

потенциометр 270°

лазер, красный свет

650 nm

2

0,2 mm

15 мкм

≤ 10 мкм

0,16 мс

3 кГц

LED красный

100x79x10 mm

разъем M8, 3-контактный

Al eloxiert

стекло

77 г

IP 67

есть

есть

-10...+60 °C

10 кЛюкс

10...30 В DC

10 %

< 35 mA

PNP- или NPN-транзистор

200 mA

светло/темно (переключаемый)

≤ 3 В (PNP)/≤ 2,5 В (NPN)

потенциометр 270°

лазер, красный свет

650 nm

2

0,3 mm

15 мкм

≤ 10 мкм

0,16 мс

3 кГц

LED красный

140x84x10 mm

разъем M8, 3-контактный

Al eloxiert

стекло

118 г

IP 67

есть

есть

-10...+60 °C

10 кЛюкс

2.2

2.3

Zubehör Opto-  
elektronische  
Sensoren  
Seite 2.3.2 ...

5

Steck-  
verbinder ...  
Seite 5.2 ...

**Рекомендуемые  
принадлежности  
заказывать отдельно**

Разъем с кабелем  
BKS-\_ 48/BKS-\_ 49

