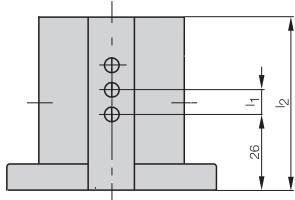


### Блочные выключатели с принудительным размыканием

- наименьший шаг толкателей для электромех. блочных выключателей (8 мм)
- элементы переключения с принудительным размыканием
- двухкамерная система со степенью защиты IP 67: неизнашивающаяся мембрана с герметичной изоляцией от механизма толкателя и внутренней камеры
- не требующая ухода самосмазывающаяся направляющая толкателя во втулке



### Блочные выключатели с антикристаллизационным толкателем

- возможно исполнение только в виде резца
- защита от действия агрессивных охлаждающих и смазывающих жидких веществ, которые образуют смолы
- удаление отходов охлаждающих и смазывающих веществ

### Варианты подключения

- разъем S80 со стандартным подключением проводов (закрывающий). Соблюдайте допустимое для разъема напряжение питания (см. стр. 6.13).
- отверстие для ввода кабеля с резьбой M16x1,5 сбоку и во фланце (в поставку входят прокладки и заглушки)

### Возможные размеры

Количество толкателей		2	3	4	5	6	8	10	12
l <sub>2</sub> при	l <sub>1</sub> = 8 мм	49	59	64	72	80	96	112	129
	l <sub>1</sub> = 10 мм	49	59	72	80	89	112	129	
S 80 без FC		1	1	2	2	2	3	3	3
S 80 с FC		1	2	2	3	3			

Размеры в мм

Пример заказа

**BNS 813-B02-D08-46-39-FC-S 80R**

**BNS 813-B - - -46- - - - -**

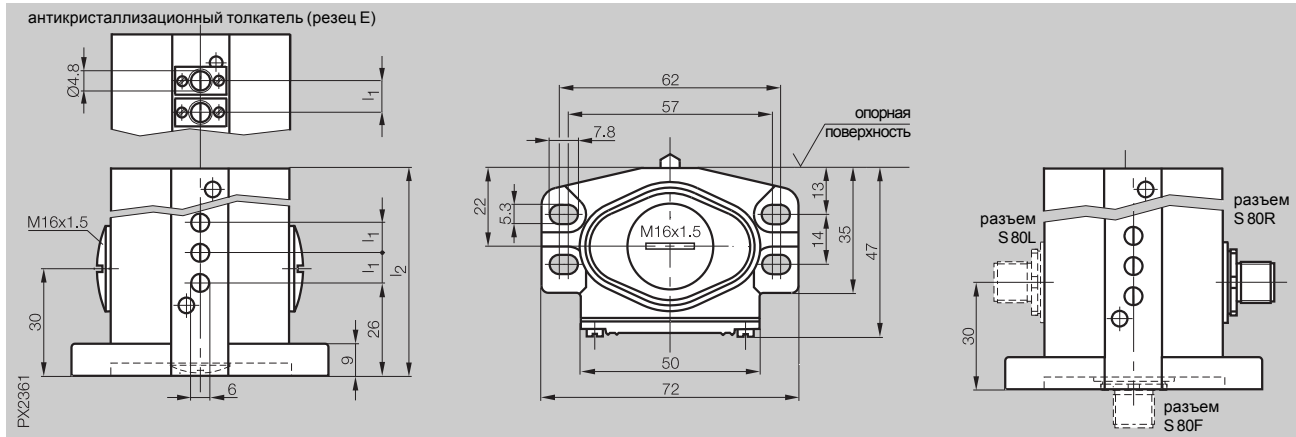
Кол-во толкателей	Тип толкателя	Шаг толкателя	Элемент переключения	на выбор Индикация функционирования	на выбор Разъем
<b>02</b> 2	<b>D</b> резец	<b>08</b> 8 мм	<b>30</b> BSE 63, остальные	<b>FC</b> 24...28 В	<b>S 80R</b> 5-конт, справа
<b>03</b> 3	<b>K</b> шарик	<b>10</b> 10 мм	<b>31</b> BSE 63, остальные		<b>S 80L</b> 5-конт, слева
<b>04</b> 4	<b>R</b> ролик		<b>32</b> BSE 63, остальные		<b>S 80S</b> 5-конт, справа/слева
...	<b>E</b> антикристаллизационный толкатель		<b>33</b> BSE 63, остальные		<b>S 80F</b> 5-конт, на фланце
			<b>39</b> все BSE 63	Код для индикации функционирования и/или разъема указывать в коде заказа.	
			<b>40</b> BSE 64, остальные		
			<b>41</b> BSE 64, остальные		
			<b>42</b> BSE 64, остальные		
			<b>43</b> BSE 64, остальные		
			<b>49</b> все BSE 64		

Элементы аварийного отключения отмечены на корпусе красными насечками.

# Электромеханические блочные выключатели с принудительным размыканием

Серия 46

Тип	прецизионный блочный выключатель с принудительно размыкаемыми контактами
Шаг толкателя	8 мм или 10 мм

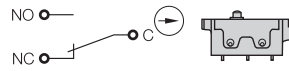


Тип толкателя	резец (D), шарик (K), ролик (R), или антикристаллизационный толкатель (резец/E)
Материал толкателя	нержавеющая сталь, рабочие поверхности индукционно закалены
Материал корпуса	литой алюминий, стойкий к коррозии, поверхность анодирована
Тип подключения	ввод кабеля M16x1,5 или разъем
Температура окруж. среды	-5...+80 °C
Степень защиты по IEC 60529	IP 67

с элементом переключения  
Код заказа  
Блок-схема

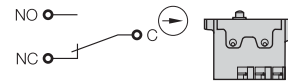
### BSE 63

BNS 813-46- -39



### BSE 64

BNS 813-46- -49



### Элемент переключения

Материал контактов	серебро	серебро
Принцип переключения	быстродействующее переключение однополюсный переключатель, Н.О. с функцией быстродействия, Н.З. с принудительным размыканием	быстродействующее переключение однополюсный переключатель, Н.О. с функцией быстродействия, Н.З. с принудительным размыканием
Система контактов		
Подключение	под пайку	винтовое соединение

### Электрические данные

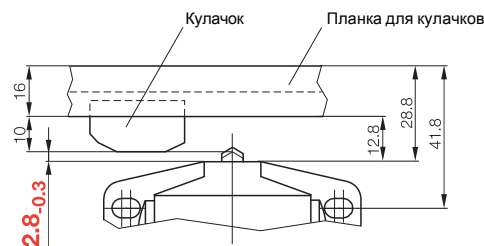
см. стр. 6.2

см. стр. 6.2

### Механические данные

Расст. от толк-ля до опорн. пов-ти	4 мм	4 мм
Точка переключ. к опорной пов-ти	3.5 мм	3.5 мм
Максим. ход толкателя	2.1 мм	2.1 мм
Надежное размык. после хода толкателя	3 мм	3 мм
Сила нажатия на толкателе	мин. 8 N	мин. 8 N
Частота переключения	макс. 200/мин	макс. 200/мин
Скорость толкатель D, E нажатия толкатель K толкатель R	20 м/мин 9 м/мин 60 м/мин	20 м/мин 9 м/мин 60 м/мин
Повторяемость толкатель D, E толкатель K толкатель R	±0.02 мм ±0.03 мм ±0.05 мм	±0.02 мм ±0.03 мм ±0.05 мм
Ударная нагрузка	макс. 100 г	макс. 100 г
Вибрация	10...500 Гц/3 мм <sub>pp</sub> /20 г	10...500 Гц/3 мм <sub>pp</sub> /20 г

### Установка



### Внимание!

Для обеспечения переключения обязательно должен быть соблюден размер 2,8<sub>-0,3</sub>.

2

Блочные выключатели серия

100  
62  
61  
72  
46  
40

Одиночные выключатели серия  
F 60  
99/100

6

Принадлежности  
Запасные части

