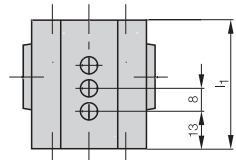


### Блочные выключатели с принудительным размыканием

- наименьший шаг толкателей для электромех. блочных выключателей (8 мм)
- элементы переключения с принудительным размыканием
- двухкамерная система со степенью защиты IP 67: неизнашивающаяся мембрана с герметичной изоляцией от механизма толкателя и внутренней камеры
- не требующая ухода самосмазывающаяся направляющая толкателя во втулке



### Блочные выключатели с антикристаллизационным толкателем

- возможно исполнение только в виде резца
- защита от действия агрессивных охлаждающих и смазывающих жидких веществ, которые образуют смолы
- удаление отходов охлаждающих и смазывающих веществ

### Варианты подключения

- разъем S80 со стандартным подключением проводов (закрывающий). Соблюдайте допустимое для разъема напряжение питания (см. стр. 6.13).
- отверстие для ввода кабеля с резьбой M16x1,5 сбоку (в поставку входят прокладка и заглушки)

### Возможные размеры

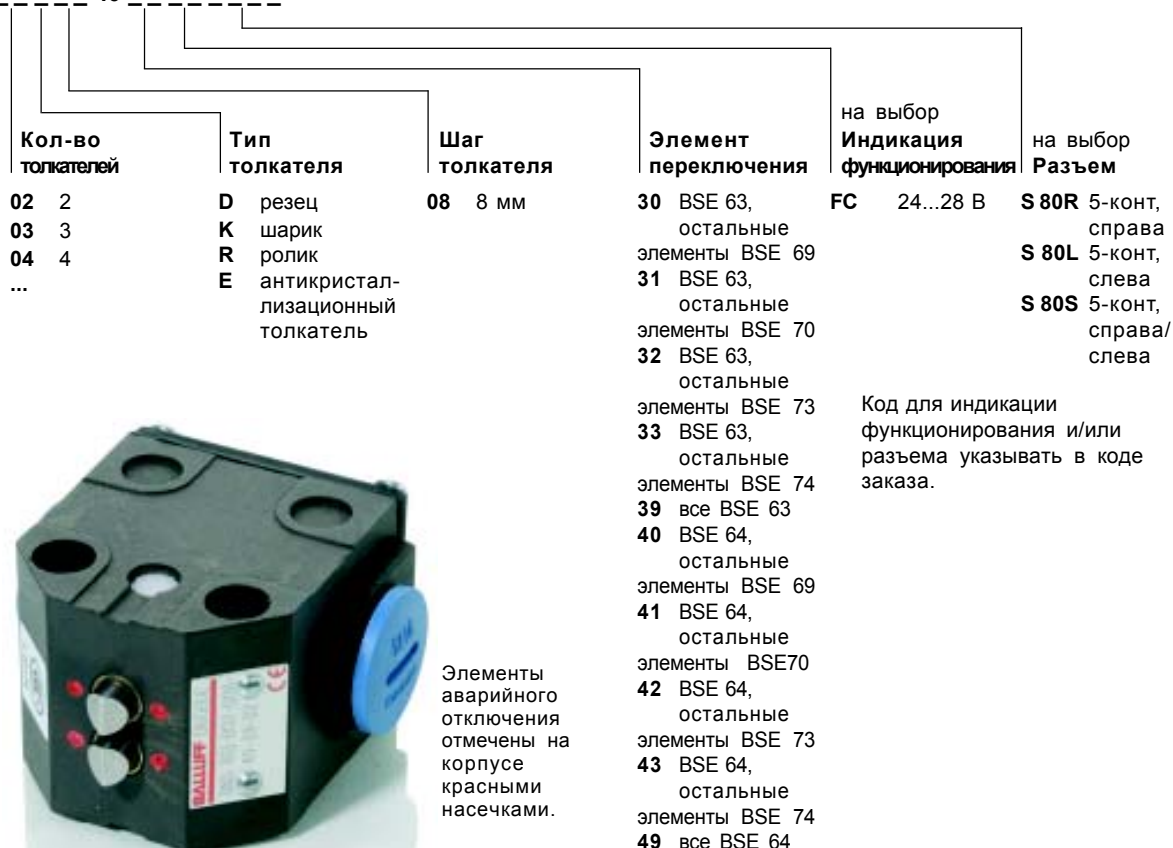
| Количество толкателей | 2  | 3  | 4  | 5  | 6  |
|-----------------------|----|----|----|----|----|
| I <sub>1</sub>        | 34 | 42 | 50 | 58 | 66 |
| S 80 без FC           | 1  | 1  | 2  | 2  | 2  |
| S 80 с FC             | 1  | 2  | 2  |    |    |

Размеры в мм

Пример заказа:

**BNS 813-B04-D08-40-39-FC-S 80R**

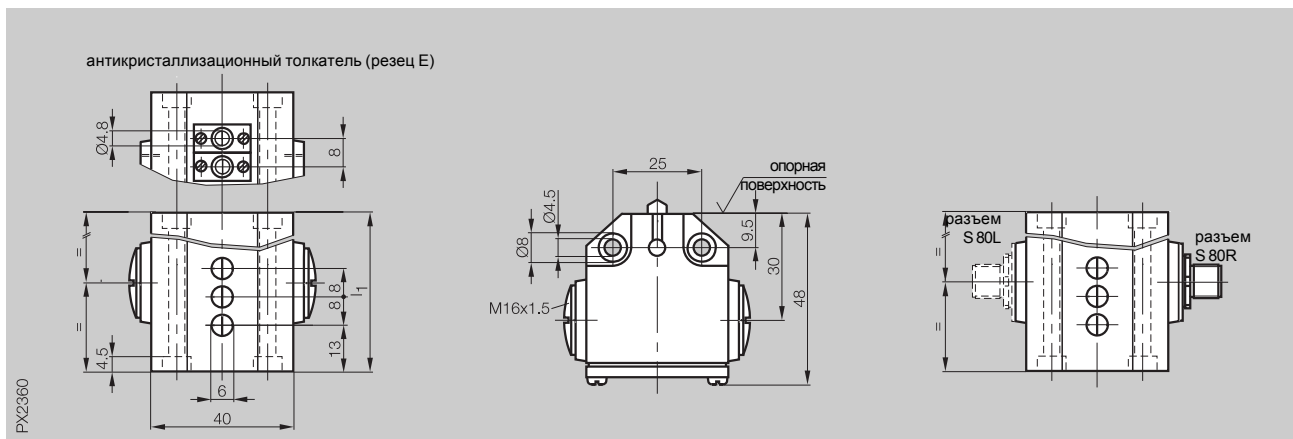
**BNS 813-B - - -40-**



# Электромеханические блочные выключатели с принудительным размыканием

Серия 40

|               |  |
|---------------|--|
| Тип           | прецизионный блочный выключатель с принудительно размыкаемыми контактами |
| Шаг толкателя | 8 мм   |

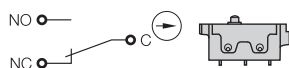


|                             |   |
|-----------------------------|---|
| Тип толкателя               | резец (D), шарик (K), ролик (R), или антикристаллизационный толкатель (резец/E) |
| Материал толкателя          | нержавеющая сталь, рабочие поверхности индукционно закалены                     |
| Материал корпуса            | литой алюминий, стойкий к коррозии, поверхность анодирована                     |
| Тип подключения             | ввод кабеля M16x1,5 или разъем  |
| Температура окруж. среды    | -5...+80 °C   |
| Степень защиты по IEC 60529 | IP 67   |

с элементом переключения  
Код заказа  
Блок-схема

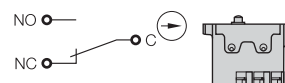
### BSE 63

BNS 813-40-\_-39



### BSE 64

BNS 813-40-\_-49



### Элемент переключения

|                      |   |
|----------------------|---|
| Материал контактов   | серебро   |
| Принцип переключения | быстродействующее переключение<br>однополюсный переключатель,<br>Н.О. с функцией быстродействия,<br>Н.З. с принудительным размыканием |
| Система контактов    |   |
| Подключение          | под пайку   |

|                      |   |
|----------------------|---|
| Материал контактов   | серебро   |
| Принцип переключения | быстродействующее переключение<br>однополюсный переключатель,<br>Н.О. с функцией быстродействия,<br>Н.З. с принудительным размыканием |
| Система контактов    |   |
| Подключение          | винтовое соединение   |

### Электрические данные

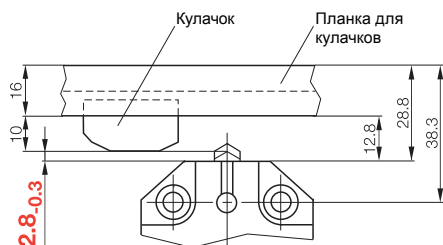
см. стр. 6.2

см. стр. 6.2

### Механические данные

|                                       |                                      |                                      |
|---------------------------------------|--------------------------------------|--------------------------------------|
| Расст. от толк-ля до опорн. пов-ти    | 4 мм                                 | 4 мм                                 |
| Точка переключ. к опорной пов-ти      | 3.5 мм                               | 3.5 мм                               |
| Максим. ход толкателя                 | 2.1 мм                               | 2.1 мм                               |
| Надежное размык. после хода толкателя | 3 мм                                 | 3 мм                                 |
| Сила нажатия на толкателе             | мин. 8 N                             | мин. 8 N                             |
| Частота переключения                  | макс. 200/мин                        | макс. 200/мин                        |
| Скорость толкатель D, E               | 20 м/мин                             | 20 м/мин                             |
| нажатия толкатель K                   | 9 м/мин                              | 9 м/мин                              |
| толкатель R                           | 60 м/мин                             | 60 м/мин                             |
| Повторяемость толкатель D, E          | ±0.02 мм                             | ±0.02 мм                             |
| толкатель K                           | ±0.03 мм                             | ±0.03 мм                             |
| толкатель R                           | ±0.05 мм                             | ±0.05 мм                             |
| Ударная нагрузка                      | макс. 100 g                          | макс. 100 g                          |
| Вибрация                              | 10...500 Гц/3 мм <sub>pp</sub> /20 g | 10...500 Гц/3 мм <sub>pp</sub> /20 g |

### Установка



### Внимание!

Для обеспечения переключения обязательно должен быть соблюден размер 2,8±0,3.

2

Блочные выключатели

серия

100

62

61

72

46

40

Одиночные выключатели

серия

F 60

99/100

6

Принадлежности

Запасные части

