

**Блочные выключатели с элементами аварийного отключения по DIN EN 60204-1/VDE 0113**

- элементы переключения с принудительным размыканием по DIN EN 60204-1/ VDE 0113
- двухкамерная система со степенью защиты IP 67: неизнашивающаяся мембрана с герметичной изоляцией от механизма толкателя и внутренней камеры

- не требующая ухода самосмазывающаяся направляющая толкателя во втулке
- для оптимальной надежности мы рекомендуем жесткий резцовый толкатель

**Блочные выключатели с индикацией функционирования**

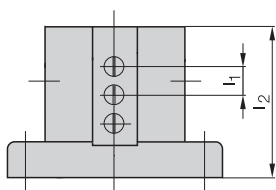
- индикация функционирования для двух диапазонов напряжения, на выбор

**Блочные выключатели с антикристаллизационным толкателем**

- возможно исполнение только в виде резца
- защита от действия агрессивных охлаждающих и смазывающих жидких веществ, которые образуют смолы
- удаление отходов охлаждающих и смазывающих веществ

**Варианты подключения**

- разъем S 80 или S 90 со стандартным подключением проводов (замыкающий). Соблюдайте допустимое для разъема напряжение питания (см. стр. 6.13).
- отверстие для ввода кабеля с резьбой M20x1,5 сбоку и во фланце (в поставку входят прокладки и заглушки)



**Возможные размеры**

Количество толкателей	2	3	4	5	6	8	10	12	14	16
Размер l <sub>2</sub> при	l <sub>1</sub> = 12 мм	64	72	84	96	112	130	160	192	225
	l <sub>1</sub> = 16 мм	64	84	96	112	130	160	192	225	
Кол-во разъемов	S 80	1	1	2	2	2				
	S 90	1	1	1	1	1	2	2	2	2

Размеры в мм

Пример заказа:

**BNS 813-D04-R12-62-10-02-FD-S80S**

**BNS 813-D**

Кол-во толкателей	Тип толкателя	Шаг толкателя	Элемент переключения	Элементы аварийного отключения	на выбор Индикация функционирования	на выбор Разъем
02	D резец	12 12 мм	10 BSE 61	Кол-во от фланца	FD 6...60 В (для BSE 30.0 и BSE 61)	S 80R 5-контактный, справа
03	K шарик	16 16 мм	12 BSE 61			
04	R ролик		20 BSE 85	на выбор	FE 90...250 В (для BSE 30.0 и BSE 61)	S 80L 5-контактный, слева
...	L подшипник		22 BSE 85			
	E антикристаллизационный толкатель					S 80S 5-контакт., справа/слева
						S 80F 5-контакт., на фланце
						S 90R 12-контактный, справа
						S 90L 12-контактный, слева

**Внимание!**

Элементы аварийного отключения не должны быть использованы для отключения в рабочем режиме. Они обеспечивают надежное отключение в случае аварии.



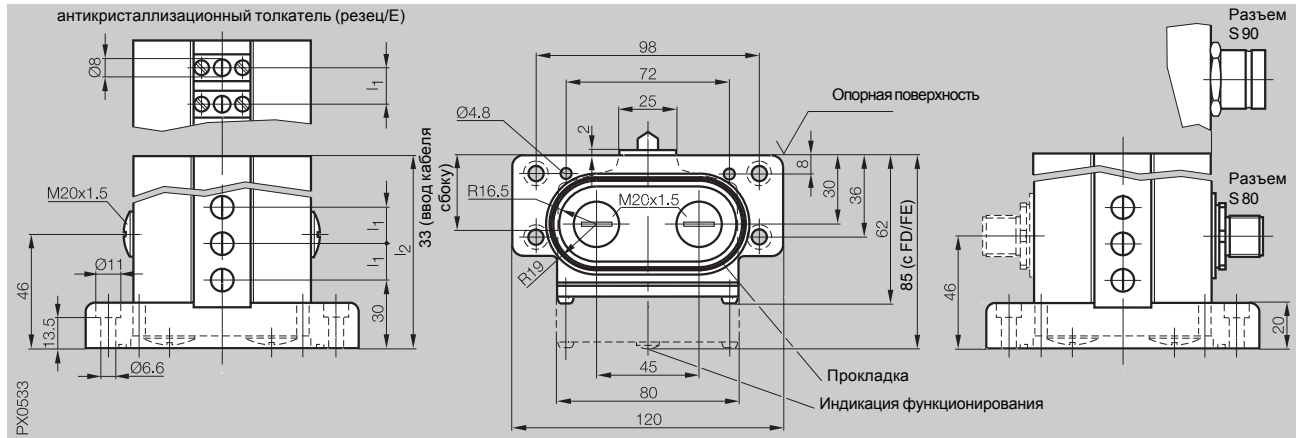
Код для индикации функционирования и/или разъема указывать в коде заказа.

Элементы аварийного отключения отмечены на корпусе красными насечками.

# Электромеханические блочные и одиночные выключатели по DIN EN 60204-1/VDE 0113

Серия 62

Тип	прецизионный блочный выключатель с принудительно размыкаемыми контактами
Шаг толкателя	12 мм или 16 мм



Тип толкателя	резец (D), шарик (K), ролик (R), подшипник (L) или антикристаллизационный толкатель (резец/E)
Материал толкателя	нержавеющая сталь, рабочие поверхности индукционно закалены
Материал корпуса	литой алюминий, стойкий к коррозии, поверхность анодирована
Тип подключения	ввод кабеля M20x1,5 или разъем
Температура окрж. среды	-5...+80 °C
Степень защиты по IEC 60529	IP 67
Индикация функционирования	LED 6...60 В (FD) или 90...250 В (FE)

с элементом переключения

	BSE 61 по DIN EN 60204-1/VDE 0113	BSE 85 по DIN EN 60204-1/VDE 0113	BSE 30.0
Код заказа	BNS 813-D - -62-1 - -	BNS 813-D - -62-2 - -	BNS 813-D - -62-0- -
Блок-схема			

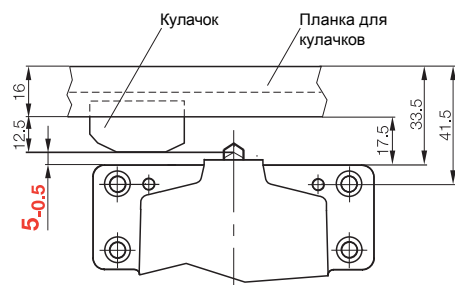
### Элемент переключения

Материал контактов	серебро	серебро	серебро, позолоченные
Принцип переключения	замедленное переключение, принудительное размыкание	быстродейств. переключение, принудит. размыкание (размыкающий)	быстродействующее переключение
Система контактов	1 размыкающий, двойной разрыв цепи	перекл., замыкающий с функцией быстродействия, размыкающий с принудит. размыканием, двойной разрыв цепи, с гальванич. развязкой	переключающая, 1 замыкающий и 1 размыкающий, с гальванической развязкой
Электрические данные	см. стр. 6.2	см. стр. 6.2	см. стр. 6.2

### Механические данные

Расст. от толк-ля до опорн. пов-ти	8 мм	8 мм	8 мм
Точка переключ. копорной пов-ти	7 мм	6,5 мм	6 мм
Максим. ход толкателя	4 мм	4 мм	5,5 мм
Надежное размык. после хода толкателя	2,5 мм	2,5 мм	2,5 мм
Сила нажатия на толкателе	макс. 15 Н	мин. 30 Н	мин. 20 Н
Частота переключения	макс. 300/мин	макс. 160/мин	макс. 300/мин
Скорость толкателя D, E нажатия	12 м/мин	12 м/мин	10 м/мин
толкателя K	10 м/мин	10 м/мин	8 м/мин
толкателя R	50 м/мин	50 м/мин	20 м/мин
толкателя L	120 м/мин	80 м/мин	120 м/мин
Повторяемость толкателя D, E, K	±0,002 мм	±0,02 мм	±0,002 мм
толкателя R, L	±0,01 мм	±0,02 мм	±0,01 мм
Ударная нагрузка	макс. 100 г	макс. 100 г	макс. 100 г
Вибрация	10...55 Гц ±1,5 мм	10...55 Гц ±1,5 мм	10...55 Гц ±1,5 мм

### Установка



**Внимание!**  
Для обеспечения переключения обязательно должен быть соблюден размер 5-0,5.

**2**  
Блочные выключатели серия 100 62 61 72 46 40  
Одиночные выключатели серия F 60 99/100

**6**  
Принадлежности  
Запасные части

