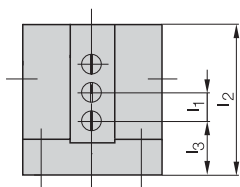


Блочные выключатели с элементами аварийного отключения по DIN EN 60204-1/VDE 0113

- элементы переключения с принудительным размыканием по DIN EN 60204-1/VDE 0113
- двухкамерная система со степенью защиты IP 67: неизнашивающаяся мембрана с герметичной изоляцией от механизма толкателя и внутренней камеры
- не требующая ухода самосмазывающаяся направляющая толкателя во втулке



- для оптимальной надежности мы рекомендуем жесткий резцовый толкатель

Блочные выключатели с индикацией функционирования

- индикация функционирования для трех диапазонов напряжения на выбор

Блочные выключатели с антикристаллизационным толкателем

- возможно исполнение только в виде резца
- защита от действия агрессивных охлаждающих и смазывающих жидких веществ, которые образуют смолы
- удаление отходов охлаждающих и смазывающих веществ

Варианты подключения

- разъем S80 со стандартным подключением проводов (замыкающий). Соблюдайте допустимое для разъема напряжение питания (см. стр. 6.13).
- отверстие для ввода кабеля с резьбой M20x1,5 сбоку и во фланце (в поставку входят прокладки и заглушки)

Возможные размеры

Количество толкателей	Кол-во разъемов S 80	Шаг толкателя, размер	Корпус В стандарт. размер		Корпус В размер		Корпус С размер	
			l ₂	l ₃	l ₂	l ₃	l ₂	l ₃
2	1	12	36	12	60	30	48	24
3	1	12	48	12	60	24	60	24
4	2	12	60	12				
5	2	12	72	12				
6	2	12	84	12				
2	1	16	48	16	60	30	60	30
3	1	16	72	16				
4	2	16	84	16				

Размеры в мм

Пример заказа:
BNS 813-B06-K12-61-A-12-02-FE-S80S

BNS 813- -61- - - - -

Тип корпуса	Кол-во толкателей	Тип толкателя	Шаг толкателя	Размер l ₃	Элемент переключения	Элементы аварийного отключения	на выбор Индикация функционирования	на выбор Разъем
В стандарт 2x M20x1,5 на стороне	02	D резец	12	12 мм	A 12 мм	Кол-во от фланца	FD 6...60 В (для BSE 30.0 и BSE 61)	S 80R 5-контакт., справа
	03	K шарик	16	16 мм	B 16 мм			
	04	R ролик			C 24 мм			
В 3x M20x1,5 на стороне и во фланце	...	L подшипник			D 30 мм	остальные элементы BSE 30.0	FE 90...250 В (для BSE 30.0 и BSE 61)	S 80L 5-контакт., слева
		E антикристаллизационный толкатель						
С 2x M20x1,5 на стороне и ввод кабеля во фланце					12 только BSE 61	только для BSE 85	FC 24...28 В (только для BSE 85)	S 80S 5-контакт., справа/слева
					20 BSE 85			
					22 только BSE 85			

Внимание!

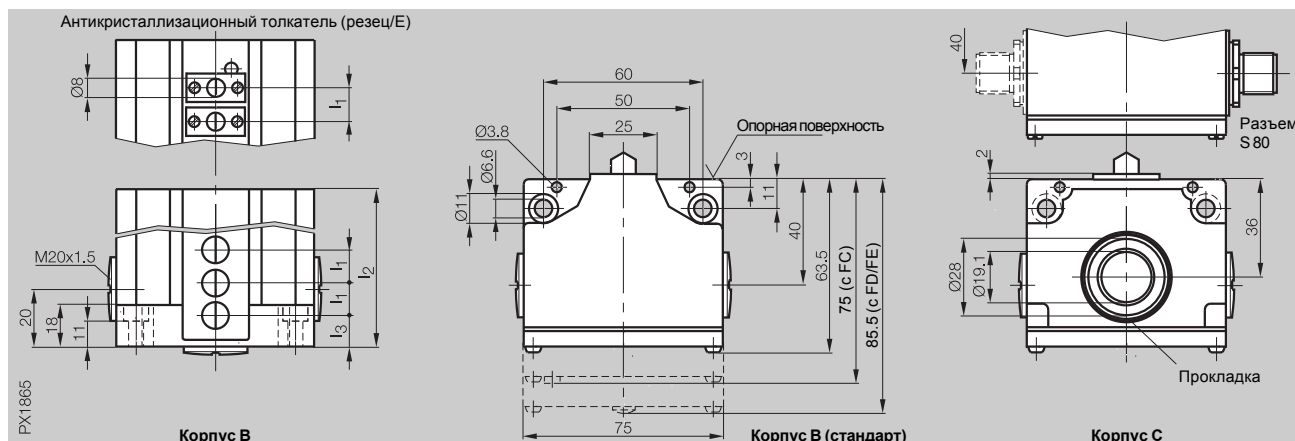
Элементы аварийного отключения не должны быть использованы для отключения в рабочем режиме. Они обеспечивают надежное отключение в случае аварии.



Элементы аварийного отключения отмечены на корпусе красными насечками.

Код для индикации функционирования и/или разъема указывать в коде заказа.

Тип	прецизионный блочный выключатель с принудительно размыкаемыми контактами
Шаг толкателя	12 мм или 16 мм



Тип толкателя	резец (D), шарик (K), ролик (R), подшипник (L) или антикристаллизационный толкатель (резец/E)
Материал толкателя	нержавеющая сталь, рабочие поверхности индукционно закалены
Материал корпуса	литой алюминий, стойкий к коррозии, поверхность анодирована
Тип подключения	ввод кабеля M20x1,5 или разъем
Температура окрж. среды	-5...+80 °C
Степень защиты по IEC 60529	IP 67
Индик. функционирования	LED 6...60 В (FD), 90...250 В (FE) или 24...28 В (FC)

с элементом переключения

	BSE 61 по DIN EN 60204-1/VDE 0113	BSE 85 по DIN EN 60204-1/VDE 0113	BSE 30.0
Код заказа	BNS 813- - -61-1 - -	BNS 813- - -61-2 - -	BNS 813- - -61- 0- -
Блок-схема			

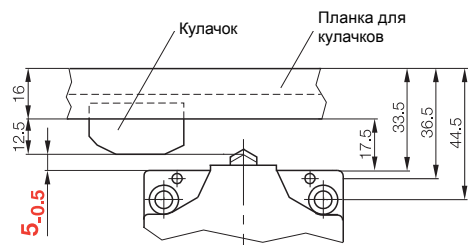
Элемент переключения

Материал контактов	серебро	серебро	серебро, позолоченные
Принцип переключения	замедленное переключение, принудительное размыкание	быстродейств. переключение, принудит. размыкание (размыкающий)	быстродействующее переключение
Система контактов	1 размыкающий, двойной разрыв цепи	перекл., замыкающий с функцией быстродействия, размыкающий с принудит. размыканием, двойной разрыв цепи, с гальванич. развязкой	переключающая, 1 замыкающий и 1 размыкающий, с гальванической развязкой
Электрические данные	см. стр. 6.2	см. стр. 6.2	см. стр. 6.2

Механические данные

Расст. от толк-ля до опорн. пов-ти	8 мм	8 мм	8 мм
Точка переключ. копорной пов-ти	7 мм	6,5 мм	6 мм
Максим. ход толкателя	4 мм	4 мм	5,5 мм
Надежное размык. после хода толкателя	2,5 мм	2,5 мм	2,5 мм
Сила нажатия на толкателе	макс. 15 Н	мин. 30 Н	мин. 20 Н
Частота переключения	макс. 300/мин	макс. 160/мин	макс. 300/мин
Скорость нажатия	толкатель D, E: 12 м/мин толкатель K: 10 м/мин толкатель R: 50 м/мин толкатель L: 120 м/мин	12 м/мин 10 м/мин 50 м/мин 80 м/мин	10 м/мин 8 м/мин 20 м/мин 120 м/мин
Повторяемость	толкатель D, E, K: ±0,002 мм толкатель R, L: ±0,01 мм	±0,02 мм ±0,02 мм	±0,002 мм ±0,01 мм
Ударная нагрузка	макс. 100 г	макс. 100 г	макс. 100 г
Вибрация	10...55 Гц ±1,5 мм	10...55 Гц ±1,5 мм	10...55 Гц ±1,5 мм

Установка



Внимание!
Для обеспечения переключения обязательно должен быть соблюден размер 5_{±0,5}.

2

Блочные выключатели серия

- 100
- 62
- 61
- 72
- 46
- 40

Одиночные выключатели серия
F 60
99/100

6

Принадлежности
Запасные части

