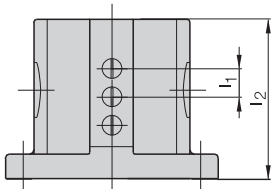


**Блочные выключатели по DIN 43697 с элементами аварийного отключения по DIN EN 60204-1/VDE 0113**

- крепежные и функциональные размеры согласно DIN 43697
- элементы переключения с принудительным размыканием по DIN EN 60204-1/VDE 0113
- двухкамерная система со степенью защиты IP 67: неизнашивающаяся мембрана с герметичной изоляцией от механизма толкателя и внутренней камеры



Пример заказа:

**BNS 813-D04-D12-100-20-03-FE-S90F**

- не требующая ухода самосмазывающаяся направляющая толкателя во втулке
- для оптимальной надежности мы рекомендуем жесткий резцовый толкатель

**Блочные выключатели с индикацией функционирования**

- индикация функционирования для трех диапазонов напряжения, на выбор

**Блочные выключатели с антикристаллизационным толкателем**

- возможно исполнение только в виде резца
- защита от действия агрессивных охлаждающих и смазывающих жидких веществ, которые образуют смолы
- удаление отходов охлаждающих и смазывающих веществ

**Варианты подключения**

- разъем S 80 или S 90 со стандартным подключением проводов (замыкающий). Соблюдайте допустимое для разъема напряжение питания (см. стр. 6.13).
- отверстие для ввода кабеля с резьбой M25x1,5 сбоку и во фланце (в поставку входят прокладки и заглушки)

**Возможные размеры**

Количество толкателей		2	3	4	5	6	8	10	12	14	16
l <sub>2</sub> при	l <sub>1</sub> = 12 мм	70	80	90	105	120	140	170	200	240	240
	l <sub>1</sub> = 16 мм	70	90	105	120	140	170	200	240		
Кол-во разъемов	S 80	1	1	2	2	2					
	S 90	1	1	1	1	1	1	2	2	2	2

Размеры в мм

**BNS 813-D -100-**

Кол-во толкателей	Тип толкателя	Шаг толкателя	Элемент переключения	Элементы аварийного отключения	Индикация функционирования	Разъем
02	D резец	12 12 мм	10 BSE 61	Кол-во от фланца	FD 6...60 В (для BSE 30.0 и BSE 61)	S 80R 5-контактный, справа
03	K шарик	16 16 мм	DIN EN 60204-1/VDE0113, остальные элементы BSE 30.0		FE 90...250 В (для BSE 30.0 и BSE 61)	S 80L 5-контактный, слева
04	R ролик		12 только BSE 61	FC 24...28 В (только для BSE 85)		S 80S 5-контакт., справа/слева
...	L подшипник		20 BSE 85			S 80F 5-контакт., на фланце
	E антикристаллизационный толкатель		22 только BSE 85			S 90R 12-контактный, справа
						S 90L 12-контактный, слева

**Внимание!**

Элементы аварийного отключения не должны быть использованы для отключения в рабочем режиме. Они обеспечивают надежное отключение в случае аварии.



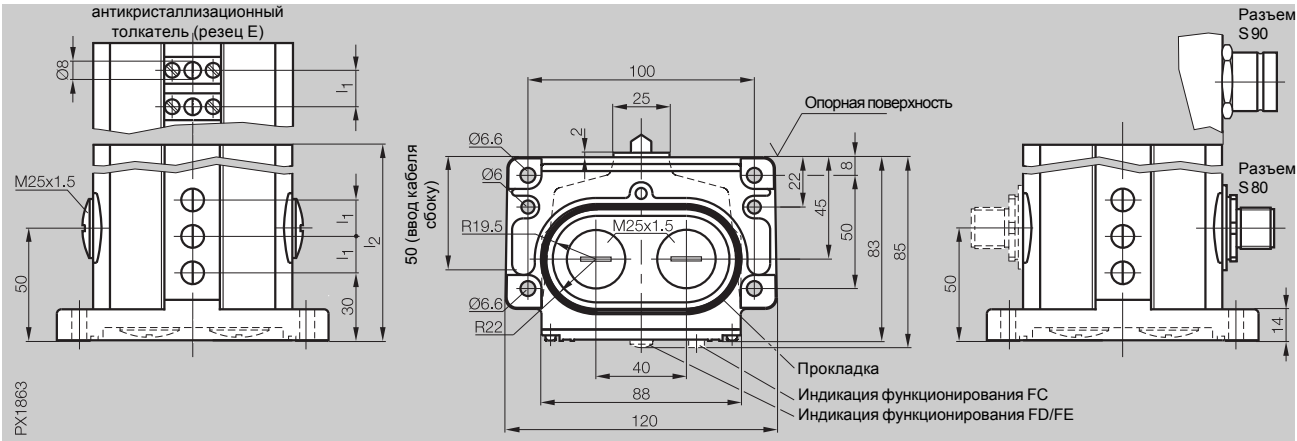
Код для индикации функционирования и/или разъема указывать в коде заказа.

Элементы аварийного отключения отмечены на корпусе красными насечками.

# Электромеханические блочные и одиночные выключатели по DIN EN 60204-1/VDE 0113

Серия 100  
по DIN 43697

Тип	прецизионный блочный выключатель по DIN 43697 с принудительно размыкаемыми контактами
Шаг толкателя	12 мм или 16 мм



Тип толкателя	резец (D), шарик (K), ролик (R), подшипник (L) или антикристаллизационный толкатель (резец/E)
Материал толкателя	нержавеющая сталь, рабочие поверхности индукционно закалены
Материал корпуса	литой алюминий, стойкий к коррозии, поверхность анодирована
Тип подключения	ввод кабеля M25x1,5 или разъем
Температура окруж. среды	-5...+80 °C
Степень защиты по IEC 60529	IP 67
Индикация функционирования	LED 6...60 В (FD), 90...250 В (FE) или 24...28 В (FC)

с элементом переключения

	BSE 61 по DIN EN 60204-1/VDE 0113	BSE 85 по DIN EN 60204-1/VDE 0113	BSE 30.0
Код заказа	BNS 813-D - -100-1 - -	BNS 813-D - -100-2 - -	BNS 813-D - -100-0- -
Блок-схема			

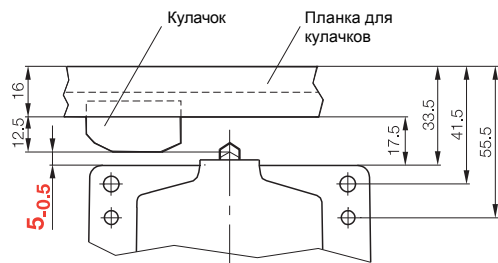
Элемент переключения

	BSE 61	BSE 85	BSE 30.0
Материал контактов	серебро	серебро	серебро, позолоченные
Принцип переключения	замедленное переключение, принудительное размыкание	быстродейств. переключение, принудит. размыкание (размыкающий)	быстродействующее переключение
Система контактов	1 размыкающий, двойной разрыв цепи	перекл., замыкающий с функцией быстродействия, размыкающий с принудит. размыканием, двойной разрыв цепи, с гальванич. развязкой	переключающая, 1 замыкающий и 1 размыкающий, с гальванической развязкой
Электрические данные	см. стр. 6.2	см. стр. 6.2	см. стр. 6.2

Механические данные

	BSE 61	BSE 85	BSE 30.0
Расст. от толк-ля до опорн. пов-ти	8 мм	8 мм	8 мм
Точка переключ. копорной пов-ти	7 мм	6,5 мм	6 мм
Максим. ход толкателя	4 мм	4 мм	5,5 мм
Надежное размык. после хода толкателя	2,5 мм	2,5 мм	
Сила нажатия на толкателе	макс. 15 Н	мин. 30 Н	мин. 20 Н
Частота переключения	макс. 300/мин.	макс. 160/мин.	макс. 300/мин.
Скорость нажатия	толкатель D, E: 12 м/мин толкатель K: 10 м/мин толкатель R: 50 м/мин толкатель L: 120 м/мин	толкатель D, E: 12 м/мин толкатель K: 10 м/мин толкатель R: 50 м/мин толкатель L: 80 м/мин	толкатель D, E: 10 м/мин толкатель K: 8 м/мин толкатель R: 20 м/мин толкатель L: 120 м/мин
Повторяемость	толкатель D, E, K: ±0,002 мм толкатель R, L: ±0,01 мм	толкатель D, E, K: ±0,02 мм толкатель R, L: ±0,02 мм	толкатель D, E, K: ±0,002 мм толкатель R, L: ±0,01 мм
Ударная нагрузка	макс. 100 г	макс. 100 г	макс. 100 г
Вибрация	10...55 Гц ±1,5 мм	10...55 Гц ±1,5 мм	10...55 Гц ±1,5 мм

Установка



**Внимание!**  
Для обеспечения переключения обязательно должен быть соблюден размер 5<sub>0,5</sub>.

2

Блочные выключатели серия

100

62

61

72

46

40

Одиночные выключатели

серия

F 60

99/100

6

Принадлежности

Запасные части

