

Одиночные выключатели по DIN 43693 с элементами аварийного отключения по DIN EN 60204-1/VDE 0113

- крепежные и функциональные размеры согласно DIN 43693
- элементы переключения с принудительным размыканием по DIN EN 60204-1/VDE 0113
- двухкамерная система со степенью защиты IP 67: неизнашивающаяся мембрана с герметичной изоляцией от механизма толкателя и внутренней камеры

- не требующая ухода самосмазывающаяся направляющая толкателя во втулке
- для оптимальной надежности мы рекомендуем жесткий резцовый толкатель
- толкатель не вращается, направление приближения не может быть изменено (см. код заказа).

Одиночные выключатели с индикацией функционирования

- индикация функционирования для трех диапазонов напряжения, на выбор

Одиночные выключатели с антикристаллизационным толкателем

- возможно исполнение только в виде резца
- защита от действия агрессивных охлаждающих и смазывающих жидких веществ, которые образуют смолы
- удаление отходов охлаждающих и смазывающих веществ;

Варианты подключения

- стандартный разъем S 80 (закрывающий). Соблюдайте допустимое для разъема напряжение питания (см. стр. 5.13).
- отверстие для ввода кабеля с резьбой M16x1,5 (в поставку входят прокладки и заглушки)

Пример заказа:

BNS 813-FD-60-183-FD-S 80

BNS 813-F -60-18 - - - -

Тип толкателя	Элемент переключения	по выбору индикация функционирования	по выбору разъем
D резец	3 BSE 61 DIN EN 60204-1/VDE 0113, направление приближения продольное, параллельно поверхности крепления	FD 6...60 В (для BSE 61)	S80 5-контактный
K шарик		FE 90...250 В (для BSE 61)	Код для индикации функционирования и/или разъема указывать в коде заказа.
R ролик	5 BSE 61 DIN EN 60204-1/VDE 0113, направление приближения поперечное, 90° к поверхности крепления	FC 24...28 В (для BSE 85)	
L подшипник	6 BSE 85 DIN EN 60204-1/VDE 0113, направление приближения продольное, параллельно поверхности крепления		
E антикристаллизационный толкатель	7 BSE 85 DIN EN 60204-1/VDE 0113, направление приближения поперечное, 90° к поверхности крепления		

Внимание!

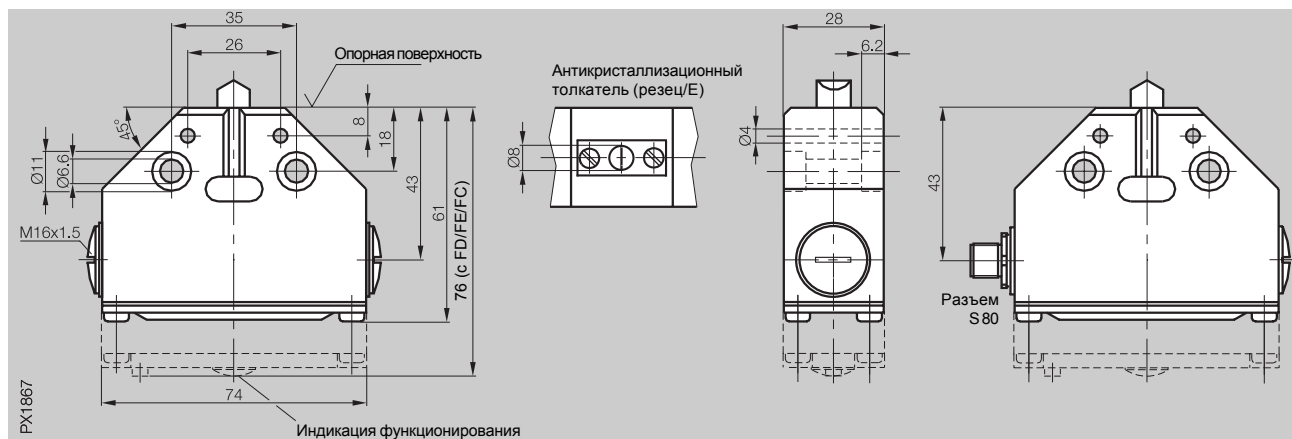
Элементы аварийного отключения не должны быть использованы для отключения в рабочем режиме. Они обеспечивают надежное отключение в случае аварии.



Электромеханические блочные и одиночные выключатели по DIN EN 60204-1/VDE 0113

Серия F 60
по DIN 43693

Тип прецизионный выключатель по DIN 43693 (одиночный конечный выключатель) с принудительно размыкаемыми контактами



Тип толкателя	резец (D), шарик (K), ролик (R), подшипник (L) или антикристаллизационный толкатель (резец/Е)
Материал толкателя	нержавеющая сталь, рабочие поверхности индукционно закалены
Материал корпуса	литой алюминий, стойкий к коррозии, поверхность анодирована
Тип подключения	ввод кабеля M16x1,5 или разъем
Температура окруж. среды	-5...+80 °C
Степень защиты по IEC 60529	IP 67
Индикация функционирования	LED 6...60 В (FD), 90...250 В (FE) или 24...28 В (FC)

с элементом переключения

**BSE 61 по
DIN EN 60204-1/VDE 0113**

**BSE 85 по
DIN EN 60204-1/VDE 0113**

Код заказа	BNS 813-F -60-183/185- -	BNS 813-F -60-186/187- -
Блок-схема		

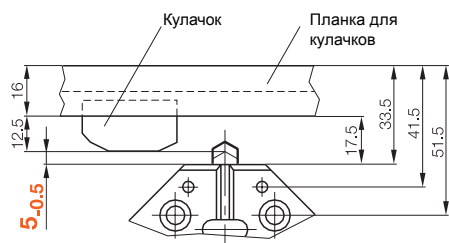
Элемент переключения

Материал контактов	серебро	серебро
Принцип переключения	замедленное переключение, принудительное размыкание	быстродейств. переключение, принудит. размыкание (размыкающий) переключ., замыкающий с функцией быстродействия, размыкающий с принудит. размыканием, двойной разрыв цепи, с гальванич. развязкой
Система контактов	1 размыкающий, двойной разрыв цепи	
Электрические данные	см. стр. 5.2	см. стр. 5.2

Механические данные

Расст. от толк-ля до опорн. пов-ти	8 мм	8 мм
Точка переключ. опорной пов-ти	5 мм	4,5 мм
Максим. ход толкателя	4 мм	4 мм
Надежное размык. после хода толкателя	2,5 мм	2,5 мм
Сила нажатия на толкателе	макс. 15 Н	мин. 30 Н
Частота переключения	макс. 300/мин	макс. 160/мин
Скорость толкателя D, E нажатия	толкатель D, E толкатель K толкатель R толкатель L	толкатель D, E толкатель K толкатель R толкатель L
Повторяемость толкателя D, E, K толкателя R, L	толкатель D, E, K толкатель R, L	толкатель D, E, K толкатель R, L
Ударная нагрузка	макс. 100 г	макс. 100 г
Вибрация	10...55 Гц ±1,5 мм	10...55 Гц ±1,5 мм

Установка



Внимание!
Для обеспечения переключения обязательно должен быть соблюден размер 5_{-0,5}.

2

Блочные выключатели серия 100 62 61 72

Одиночные выключатели серия F 60

5

Принадлежности
Запасные части

