

Электромеханические и индуктивные элементы переключения в одном блочном выключателе

Комплектация осуществляется в зависимости от требования клиента. Возможны следующие варианты:

- электромеханические элементы переключения с телескопическим толкателем
- элементы переключения для аварийного отключения с жестким толкателем
- индуктивные элементы переключения

При использовании элементов переключения для аварийного отключения по DIN EN 60204-1/VDE 0113 необходимо соблюдать примечания из раздела **2!**

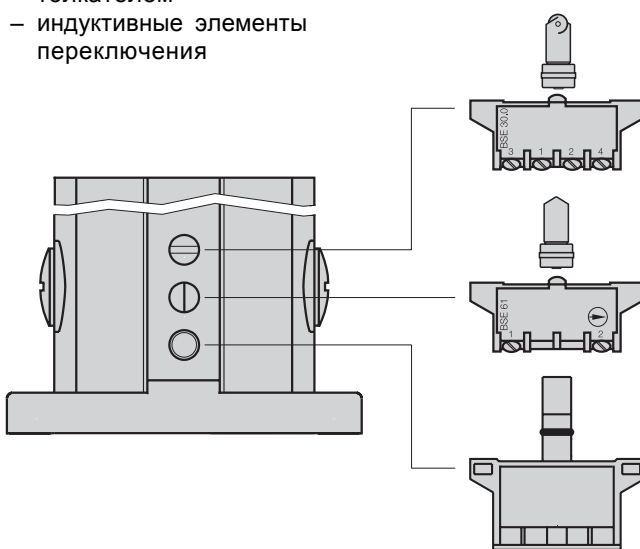
Возможности смешанной комплектации

Заказ осуществляется в виде описания **каждой отдельной позиции**. Начинать следует от опорной поверхности (см. чертеж).

Выключателям со смешанной комплектацией присваивается специальный код заказа.

Пример для серии 100

Элемент 3
Элемент 2
Элемент 1
Фланец



Типы толкателей

Резец, шарик, ролик, подшипник

Электромеханические элементы переключения

BSE 30.0,
BSE 61 по
DIN EN 60204-1/VDE 0113,
BSE 85 по
DIN EN 60204-1/VDE 0113

Индуктивные элементы переключения

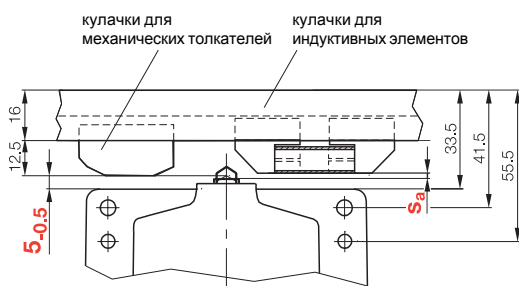
BES 517-110
BES 517-108
BES 517-410
BES 517-421
BES 517-560-H
BES 517-561-H
BES 516-314-N
BES 517-142-Y
BES 517-141-Y
BES 517-463
BES 517-464

На выбор
Индикация функционирования
для электромеханических элементов.

Разъемы
для облегчения подключения.

Установка

Внимание!
Для обеспечения переключения обязательно должен быть соблюден размер $5_{-0,5}$ (Серия 100).



Внимание!
Для обеспечения переключения расстояние s_a должно находиться в диапазоне $0 < s_a \leq 0,81 s_n$



Стандартные серии

Стандартные исполнения описаны в:

разделе 1
Электромеханические блочные и одиночные выключатели

разделе 2
Электромеханические блочные и одиночные выключатели по DIN EN 60204-1/VDE 0113

разделе 3
Индуктивные блочные и одиночные выключатели

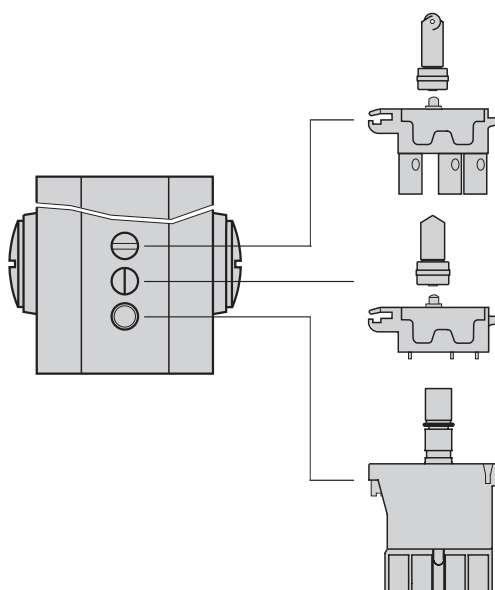
Подробная информация об элементах переключения и толкателях:

раздел 5
Электромеханические и индуктивные элементы переключения

раздел i
Исполнения толкателей

Пример для серии 40

Элемент 3
Элемент 2
Элемент 1



Типы толкателей

резец, шарик, ролик

Электромеханические элементы переключения

BSE 71
BSE 72
BSE 75
BSE 76
BSE 77

Индуктивные элементы переключения

BES 517-311-Y
BES 517-312-Y

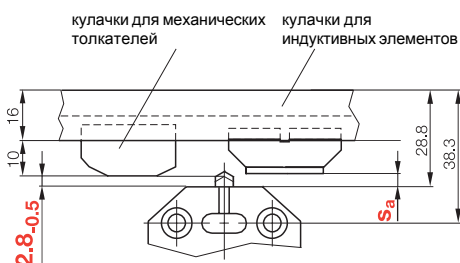
на выбор
Индикация функционирования FC
для электромеханических элементов.

Разъем S 80
для облегчения подключения.



Установка

Внимание!
Для обеспечения переключения обязательно должен быть соблюден размер 2.8_{0,5} (Серия 40).



Внимание!
Для обеспечения переключения расстояние s_a должно находиться в диапазоне $0 < s_a \leq 0,81 s_n$

4

5

Принадлежности
Запасные части

