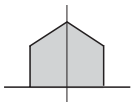
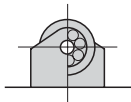


**Резцовый толкатель для
небольшой длины хода
нажатия**



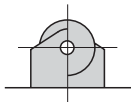
- макс. скорость нажатия 12 м/мин
- типичная длина кулачка 100 мм
- определенное направление приближения
- повторяемость до $\pm 0,002$ мм
- рекомендуется в сочетании с жестким толкателем для безопасных применений
- закаленная, полированная рабочая поверхность
- угол наклона 30°

Подшипниковый толкатель для большой длины хода нажатия



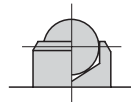
- макс. скорость нажатия 120 м/мин
- типичная длина кулачка 1000 мм
- определенное направление приближения
- повторяемость до $\pm 0,01$ мм
- не рекомендуется для безопасных применений
- бесшумный

Роликовый толкатель для средней длины хода нажатия



- макс. скорость нажатия 50 м/мин
- типичная длина кулачка 500 мм
- определенное направление приближения
- повторяемость до $\pm 0,01$ мм
- не рекомендуется для безопасных применений

Шариковый толкатель для нажатия из любого направления



- макс. скорость нажатия 10 м/мин
- повторяемость до $\pm 0,002$ мм
- не рекомендуется для безопасных применений
- закаленный шарик

Размеры для роликовых и подшипниковых толкателей

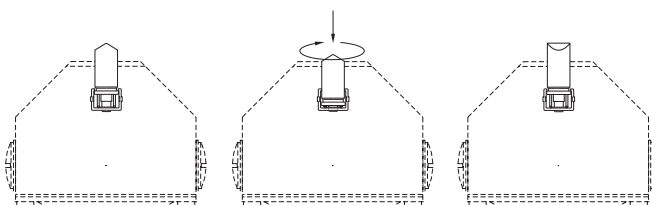
	Серия 46, 40, 99, 100	Серия 100, 62, 61, 72, F 60
Диаметр толкателя в мм	6	10
Диаметр ролика в мм	5	7,8
Ширина ролика в мм	2,8	3,8
Диаметр подшипника в мм		8
Ширина подшипника в мм		3,6



Указанная скорость нажатия для всех толкателей верна только при использовании с кулачками фирмы Balluff (см. стр. 5.8).

Вращение толкателя в одиночных позиционных выключателях

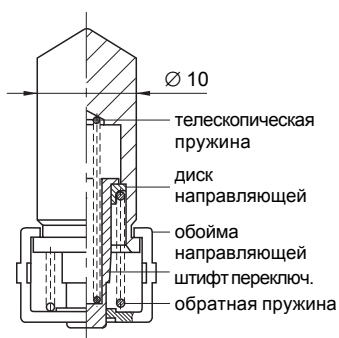
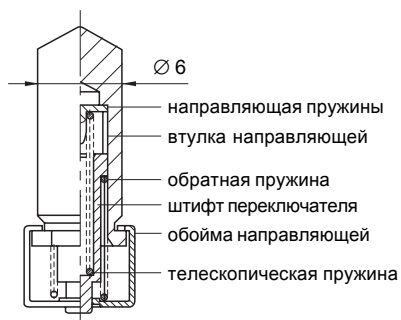
Все толкатели в сериях F60 (исключение: BNS 813-F 60 по DIN EN 60204-1/ VDE 0113), 99 и 100 могут устанавливаться в одном из четырех положений. Надавите на толкатель и поверните его в необходимом направлении, затем отпустите.



Телескопический толкатель

Для стандартных позиций переключения

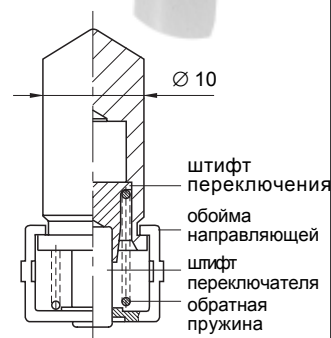
- установлен в не требующую ухода самосмазывающую втулку с тефлоновым покрытием
- длительная работа в условиях сухого хода без смазки
- наименьший коэффициент трения
- стойкость к химическим веществам



Жесткий толкатель

Для использования в электрических цепях безопасности по DIN EN 60204-1/VDE 0113.

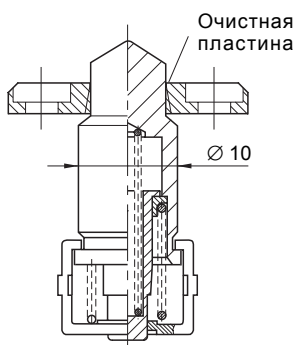
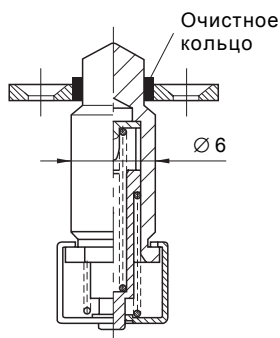
- надежная изоляция (размыкание) цепи переключения при сваривании контактов из-за перегрузки
- имеет все положительные характеристики телескопического толкателя



Телескопический толкатель с очистным кольцом (антикристаллизационный резцовый толкатель)

Герметичное исполнение для тяжелых условий применения.

- цельная, легко заменяемая пластиковая пластина
- с очистным краем
- очистное кольцо с краем из полиамида PA 12, установленное в пластину из нержавеющей стали
- защищен от воздействия охлаждающих и смазывающих веществ, которые образуют смолы
- удаляет налипшие твердые отходы охлаждающих и смазывающих веществ
- прецизионное функционирование благодаря оптимальному соотношению твердости очистного кольца и толкателя
- втулка очищается
- оптимален для использования в оборудовании для обработки литейных материалов



Жесткий толкатель с очистным кольцом (антикристаллизационный резцовый толкатель)

Для использования в электрических цепях безопасности по DIN EN 60204-1/VDE 0113.

