

**Применение – специальные решения в области робототехники**

Машины с линейными или вращательными перемещениями представляют собой идеальную область контроля с

помощью позиционных выключателей.

Опасные области вокруг рабочей зоны машины должны надежно контролироваться и быть отделены от возможных перемещений машины.

Мы часто решаем задачи для производителей роботов таких, как ABB, FANUC, NACHI и многих других.

Мы предлагаем два основных решения для таких применений:

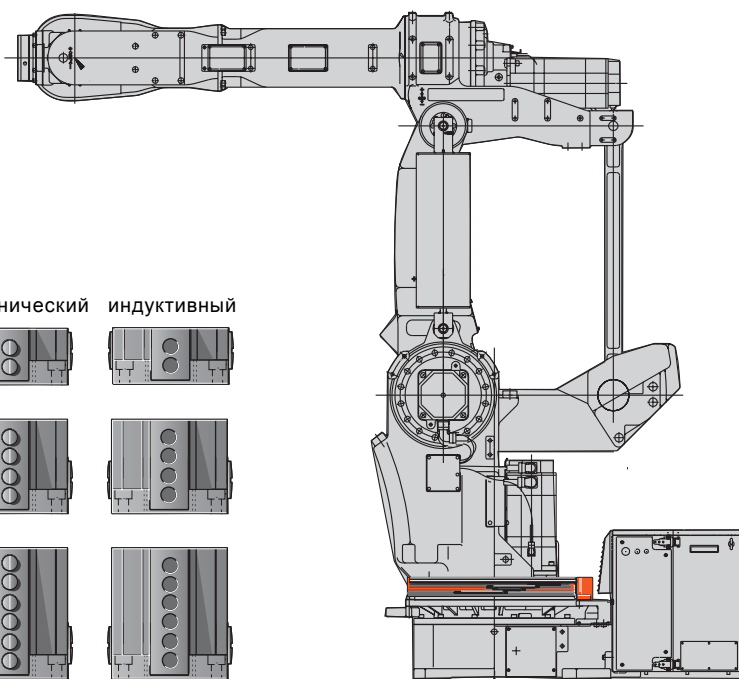
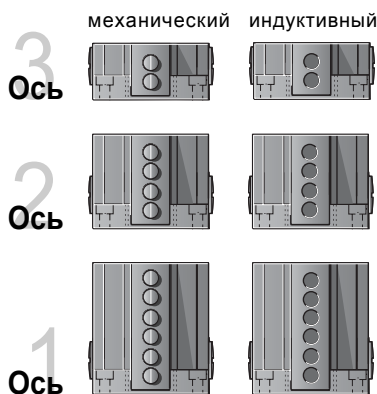
**Механическое решение**

Здесь мы предлагаем комплектную систему, состоящую из следующих компонентов:

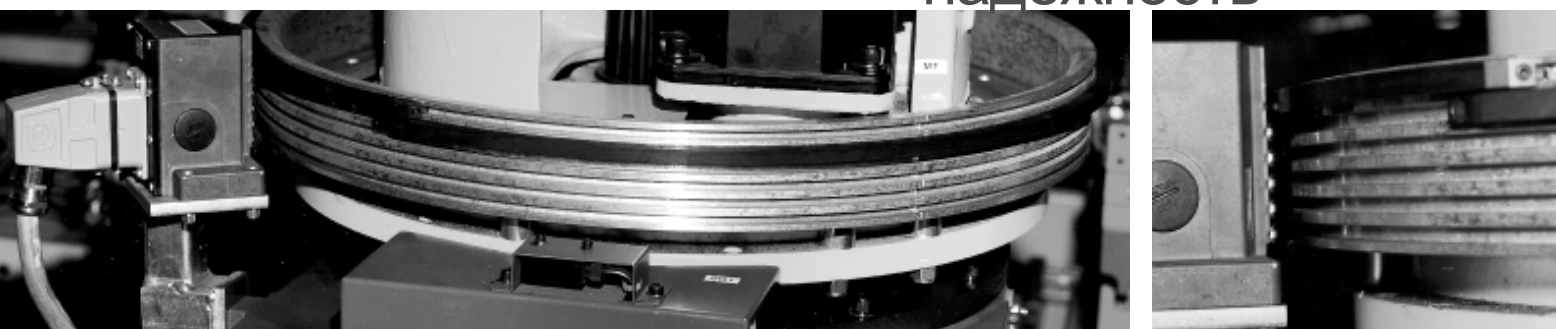
- блочные выключатели для аварийного отключения BNS 813-... (см. раздел 2)
- дуговые кулачки BNN 520-R..., имеющиеся в наличии в различных специальных исполнениях
- кулачки для опасных и соседних с опасными зон (см. стр. 5.9).

На заказ мы также предлагаем:

- держатели для данных дуговых кулачков, и
- соответствующие кулачки для позиционных выключателей для аварийного отключения



**Безопасность в робототехнике – выключатели, обеспечивающие полную надежность**



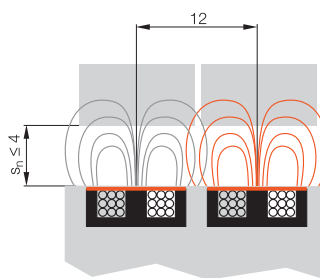
## Индуктивное решение

Комплектная система состоит из:  
 - наших компонентов  
 - контроллера пользователя

В наших компонентах, произведенных по новейшим техническим стандартам, реализованы следующие характеристики:

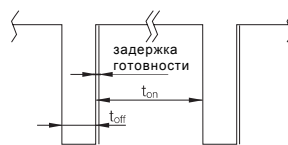
## Увеличенное расстояние срабатывания

Подобранные частоты индуктивного сенсора позволяют осуществлять монтаж индуктивных элементов переключения довольно близко друг к другу.



## Короткая задержка готовности при подаче циклического напряжения питания

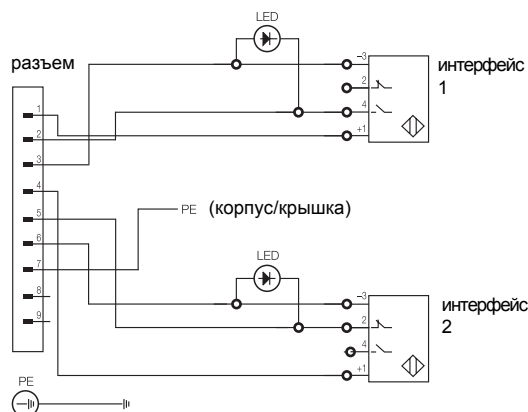
Появление сигнала на выходе соответствует циклу напряжения питания. При подаче питания сигнал на выходе появляется по истечении времени задержки готовности выключателя.



## Переключающие выключатели

Контроль функционирования выключателя осуществляется посредством соединения двух элементов переключения с одинаковым рабочим диапазоном, результатом чего являются два различных сигнала (логическая "1" или логический "0"),

одновременно посылаемых на контроллер. В случаях, как, например, с коротким замыканием или неправильным подключением на контроллер поступают два одинаковых сигнала (две "1" или два "0"), что распознается им как ошибка.



## Требования системы

В сочетании с соответствующим контрольным модулем (например, фирмы Pilz GmbH & Co.KG) возможен контроль надежного функционирования наших компонентов.

**Подробная документация по применениям в области робототехники (специальные позиционные выключатели с принадлежностями) на заказ!**

