

Блочные и одиночные выключатели служат источниками команд для автоматических контроллеров для позиционирования и контроля конечного положения на станках, автоматических линиях, транспортных установках, в автомобильной промышленности, а также в машиностроении.

Проверенная конструкция и длительный срок службы наряду с постоянным тестированием и проверками обеспечивают постоянный, высокий уровень качества и надежность.

Система для выполнения машинных программ

С блочными и одиночными выключателями программа машины, заданная с помощью кулачков, выполняется автоматически, т. е. выходные сигналы механических или индуктивных элементов переключения становятся командами управления.

Надежное переключение в самых тяжелых условиях

Блочные и одиночные выключатели фирмы Balluff на протяжении десятилетий зарекомендовали себя для работы в самых неблагоприятных условиях. Они обеспечивают надежную работу в

условиях вибрации, ударных нагрузок, быстрых смен температур и наличии большого количества стружки и эмульсии. Индуктивные блочные и одиночные выключатели также характеризуются высоким уровнем электромагнитной совместимости.

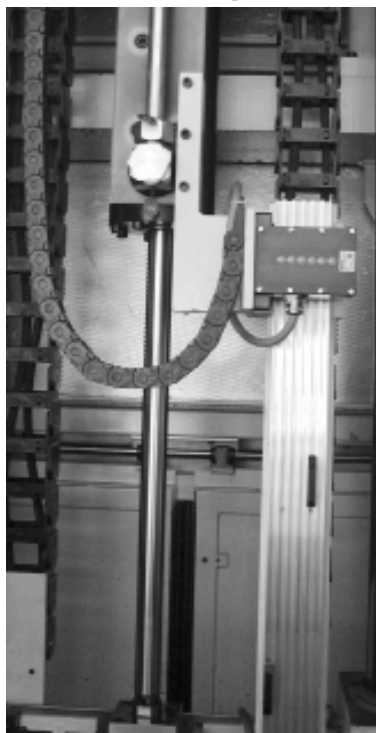
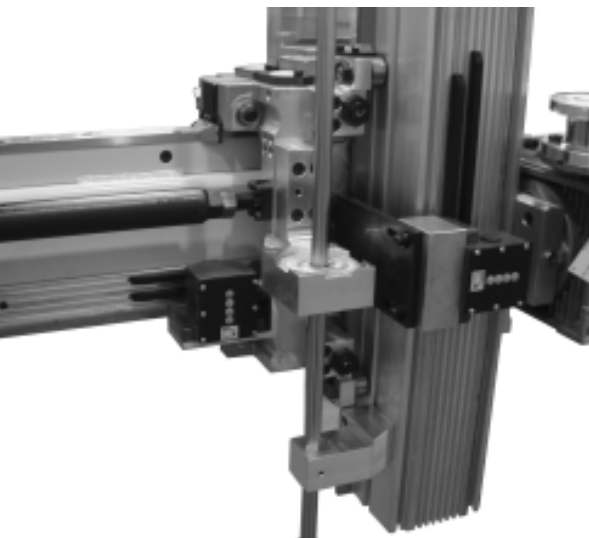
Безопасность для персонала и машины

Для обеспечения безопасности, как в случае аварийной остановки в крайнем конечном положении, фирмой Balluff разработаны специальные выключатели для безопасного отключения по DIN EN 60204-1/VDE 0113, которые обеспечивают максимально возможную степень безопасности.

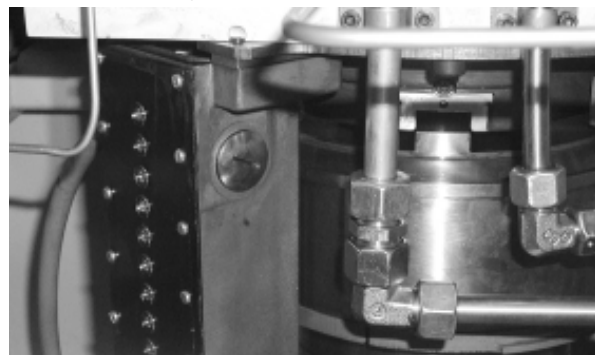
Выключатели для стандартных и специальных применений

Для применений со стандартными установочными и функциональными размерами мы предлагаем выключатели по DIN 43693 и DIN 43697. Также в наличии имеются исполнители для специальных применений. Выключатели Balluff соответствуют международным требованиям UL и CSA, что позволяет применять их повсеместно.

- Классика автоматизации – позиционные выключатели, произведенные специально для Вашего применения



Электромеханические и индуктивные блочные и одиночные выключатели - позиционирование для общего машиностроения



Электромеханические блочные и одиночные выключатели

Операция переключения выполняется с помощью телескопического толкателя. Данный толкатель воздействует на электро-механический элемент переключения, расположенный в специальной герметичной камере. Выбор оптимального исполнения толкателя для конкретного применения наряду с нашими кулачками обеспечивает длительный срок службы. Размеры электромеханических блочных и одиночных выключателей стандартизированы. На заказ возможны исполнения с разъемами S80 и S90.

Характеристики

- неизнашивающаяся и самосмазывающаяся втулка, состоящая из трех слоев: стального основания, бронзового и тефлонового покрытий
- самый низкий коэффициент трения
- длительная работа в условиях отсутствия смазки; смазка не требуется
- толкатель не стопорится даже при использовании агрессивных охлаждающих и смазывающих веществ
- на выбор возможны исполнения с индикацией функционирования

Блочные и одиночные выключатели по DIN EN 60204-1/VDE 0113

Операция переключения выполняется с помощью жесткого толкателя, который воздействует на электро-механический элемент переключения с принудительным размыканием по DIN EN 60204-1/VDE 0113.

Характеристики

- типы и размеры корпусов для большого количества применений
- шаг толкателей 12 или 16 мм
- до 16 элементов переключения
- смешанная комплектация стандартными элементами переключения и элементами для аварийного отключения
- жесткий резцовый толкатель для надежного отключения даже в случае неисправности
- элементы переключения: быстродействующие и замедленного действия с принудительным размыканием по DIN EN 60204-1/VDE 0113 для максимально возможной степени надежности
- не требуют ухода
- на выбор возможны исполнения с индикацией функционирования

Индуктивные блочные и одиночные выключатели

Бесконтактное переключение осуществляется индуктивным элементом.

Характеристики

- отсутствие механического износа
- типы и размеры корпусов для большого количества применений
- до 16 элементов переключения в одном корпусе
- шаг элементов переключения 8, 10, 12 и 16 мм
- не требуют ухода
- частота переключения до 1500 Гц
- элементы переключения: AC, DC, 2-проводные, NAMUR с различными функциями выхода для любых электрических требований
- индуктивные элементы переключения с различными диаметрами чувствительной головки
- индикация функционирования (LED)

Блочные выключатели со смешанной комплектацией

- смешанная комплектация по заказу клиента
- возможна во всех типах корпусов
- до 16 элементов переключения в одном корпусе
- не требуют ухода
- большой диапазон применений

Принадлежности, запасные части

- электромеханические элементы переключения
- индуктивные элементы переключения
- планки для кулачков
- контактные кулачки
- бесконтактные кулачки

Исполнения с разъемом

Возможна поставка любого исполнения выключателя с разъемом.

Преимущества

- быстрая замена блочных и одиночных выключателей
- предотвращение ошибок в подсоединении проводов при вводе в работу



Система AS-Interface®

Электромеханические блочные выключатели с прямым подключением к AS-интерфейсу можно найти в общем каталоге по сенсорам, раздел 5.

