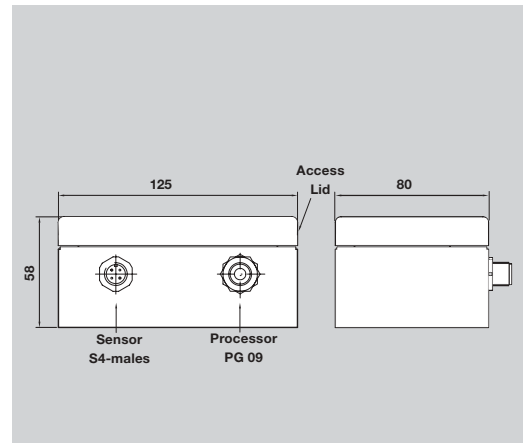
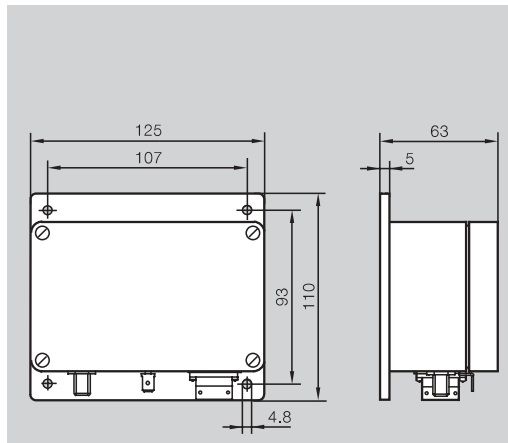


Description	Converter	Converter



Order code	BIS C-901	BIS C-901-U1
Housing material	aluminum extrusion	aluminum extrusion
Operating temperature	-25...+60 °C	-25...+60 °C
Storage temperature	-25...+85 °C	-25...+85 °C
Protection per IEC 529	IP 65	IP 65

The converter is connected to a BIS C-3_ _ series (excluding BIS C-350/352) read/write head:

- Processor BIS C-420 using Connector Cable BIS C-510- _ _
- Processor BIS C-400, -401, -462, BIS C-480-...-A, -B or BIS C-491 using Connector Cable BIS C-500- _ _
- Processor BIS C-480-...-E using Connector Cable BIS C-512- _ _.

The converter is connected to a BIS C-3_ _ series (excluding BIS C-350/352) read/write head:

- Processor BIS C-400-U2-007
- Processor BIS C-440-U2-BIN

