

Induktive Midi-Sensoren BES R05

... kompakte Bauform mit erhöhtem Schaltabstand

midi $s_n = 4 \text{ mm}$



Induktive Sensoren

DC 3-Draht
Midi-Sensoren



Induktive Midi-Sensoren BES R05 – kompakte Bauform mit erhöhtem Schaltabstand

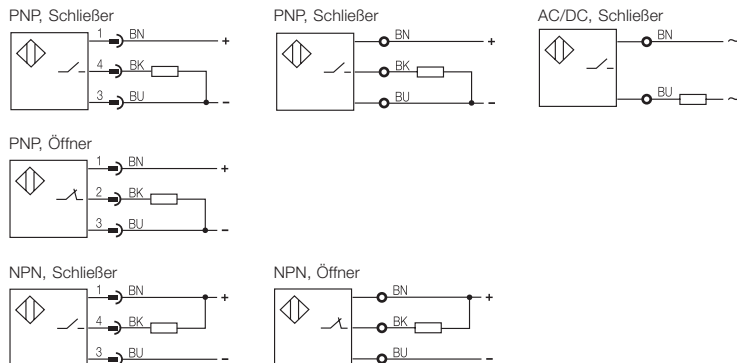
Die Baureihe der Midi-Sensoren von Balluff wurde überarbeitet – das Ergebnis kann sich sehen lassen: Schaltabstand 4 mm bei bündigem Einbau. Balluff ist mit diesem Schaltabstand führend!

Befestigung des Sensors wahlweise an je zwei Durchgangslöchern oder Metall-/Gewindebuchsen an der Seite. Stecker-/Kabelabgang an 45° Schräge, um den oft beengten Bauraum optimal zu nutzen.

Vorteile

- 4 mm Schaltabstand bei bündigem Einbau
- Kabel- und Steckerversion
- UL-Zulassung
- abgeschrägter Anschluss (45°)
- zusätzliche Befestigungsmöglichkeit an der Rückseite

Anschluss-Schaltbilder



Baugröße	
Einbauart	
Bemessungsschaltabstand s_n	
Gesicherter Schaltabstand s_a	



PNP	Schließer	
	Öffner	

NPN	Schließer	
	Öffner	

Bemessungsbetriebsspannung U_e	
Betriebsspannung U_B	
Spannungsfall U_d bei I_e	
Bemessungsisolationsspannung U_i	
Bemessungsbetriebsstrom I_e	
Leerlaufstrom I_0 max.	
Reststrom I_r	
verpolungssicher	
kurzschlussfest	
zulässige Lastkapazität	
Wiederholgenauigkeit R	
Umgebungstemperatur T_a	
Schaltfrequenz f	
Gebrauchskategorie	
Funktionsanzeige	
Schutzart nach IEC 60529	
Schutzklasse	
Gehäusewerkstoff	
Werkstoff der aktiven Fläche	
Anschlussart	
Anzahl der Leiter \times Leiterquerschnitt	
Zulassung	
Steckverbindervorschlag	



Bei Sensoren mit **Kabel** bitte Kabellänge an Bestellcode anhängen!
Standardlänge 3 m = 03

DC 3-Draht Induktive Sensoren

DC 3-Draht
Midi-Sensoren
s_n 2 mm, 4 mm

26x40x12 R05

bündig

2 mm

0...1,6 mm

26x40x12 R05

bündig

4 mm

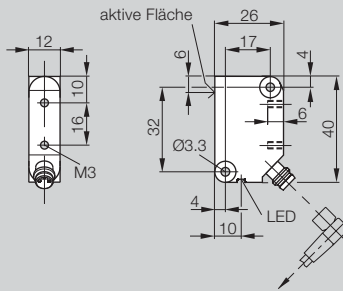
0...3,2 mm

26x40x12 R05

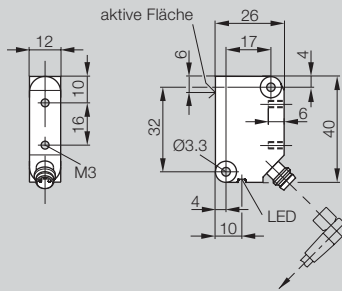
bündig

4 mm

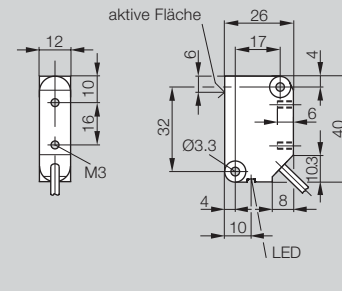
0...3,2 mm



PX1739b



PX1739b



PX1736b

BES R05KB-PSC20B-S49A

BES R05KB-PSC40B-S49A
BES R05KB-POC40B-S49A

BES R05KB-PSC40B-EV_ _

BES R05KB-NSC40B-S49A

BES R05KB-NOC40B-EV_ _

24 V DC
10...30 V DC
≤ 2,5 V
75 V DC
200 mA
≤ 9 mA
≤ 80 µA
ja
ja
≤ 1 µF

24 V DC
10...30 V DC
≤ 2,5 V
75 V DC
200 mA
≤ 9 mA
≤ 80 µA
ja
ja
≤ 1 µF

24 V DC
10...30 V DC
≤ 2,5 V
250 V AC
200 mA
≤ 9 mA
≤ 80 µA
ja
ja
≤ 1 µF

≤ 5 %
-25...+70 °C
400 Hz
DC 13
ja

≤ 5 %
-25...+70 °C
400 Hz
DC 13
ja

≤ 5 %
-25...+70 °C
400 Hz
DC 13
ja

IP 67

IP 67

IP 67

PA 12

PA 12

PA 12

PA 12

PA 12

PA 12

Steckverbinder

Steckverbinder

Kabel, PVC

3x0,34 mm²

cULus

BKS- _ 48/BKS- _ 49

cULus

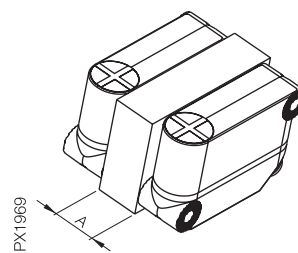
BKS- _ 48/BKS- _ 49

cULus



Steckverbinder
bitte separat bestellen

BKS-B 48/BKS-B 49
BKS-S 48/BKS-S 49



PX1969

Reihenmontage

bei s_n 2 mm

- können die Sensoren ohne Abstand A montiert werden

bei s_n 4 mm

- bei Kunststoffen oder ohne vorhandenen Werkstoff

im Zwischenraum = Abstand A mindestens 17 mm

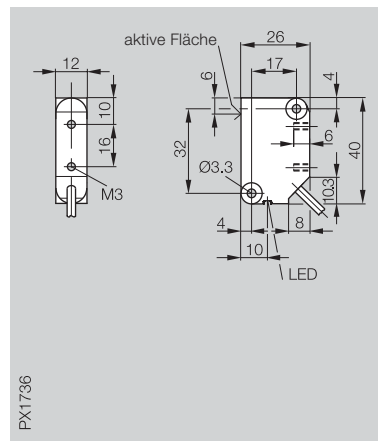
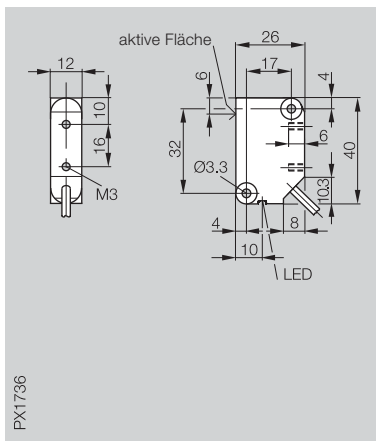
- bei Metall im Zwischenraum = Abstand A mindestens 12 mm

AC/DC 2-Draht

Induktive Sensoren

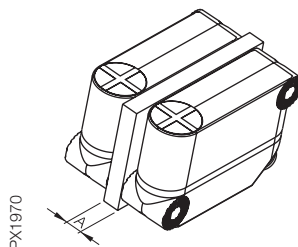
AC/DC 2-Draht
Midi-Sensoren
s_n 2 mm, 4 mm

Baugröße	26×40×12 R05	26×40×12 R05
Einbauart	bündig	bündig
Bemessungsschaltabstand s _n	2 mm	4 mm
Gesicherter Schaltabstand s _a	0...1,6 mm	0...3,2 mm



Schließer	BES R05KB-USU20B-EV	BES R05KB-USU40B-EV
Bemessungsbetriebsspannung U _e	110 V AC	110 V AC
Betriebsspannung U _B	20...250 V AC/DC	20...250 V AC/DC
Spannungsfall U _d bei I _e	≤ 12 V; ≤ 8,5 V dyn.	≤ 12 V; ≤ 8,5 V dyn.
Bemessungsisolationsspannung U _i	250 V AC	250 V AC
Bemessungsbetriebsstrom I _e	130 mA	130 mA
kleinster Betriebsstrom I _m	5 mA	5 mA
Reststrom I _r	≤ 1,7 mA bei 110 V AC	≤ 1,7 mA bei 110 V AC
Kurzzeit-Strombelastbarkeit I _k t ≤ 20 ms	≤ 0,7 A/≤ 0,5 Hz	≤ 0,7 A/≤ 0,5 Hz
verpolungssicher	ja	ja
kurzschlussfest/überlastfest	ja/ja	ja/ja
Wiederholgenauigkeit R	≤ 5 %	≤ 5 %
Umgebungstemperatur T _a	-25...+70 °C	-25...+70 °C
Schaltfrequenz f	400 Hz	400 Hz
Gebrauchskategorie	AC 140/DC 13	AC 140/DC 13
Funktionsanzeige	ja	ja
Schutzart nach IEC 60529	IP 67	IP 67
Schutzklasse	□	□
Gehäusewerkstoff	PA 12	PA 12
Werkstoff der aktiven Fläche	PA 12	PA 12
Anschlussart	Kabel, PVC	Kabel, PVC
Anzahl der Leiter × Leiterquerschnitt	2×0,34 mm ²	2×0,34 mm ²

Bitte Kabellänge an Bestellcode anhängen!
Standardlänge 3 m = 03



Reihenmontage

- bei Kunststoffen oder ohne vorhandenen Werkstoff im Zwischenraum
- = Abstand A mindestens 5 mm
- bei Metall im Zwischenraum
- = Abstand A mindestens 4 mm



Weitere Sensoren im Hauptkatalog
"Das Sensor-Programm",
auf der CD-ROM oder online!

www.balluff.de

Balluff GmbH
Schurwaldstraße 9
73765 Neuhausen a.d.F.
Deutschland
Telefon +49 (0) 71 58/1 73-0
Telefax +49 (0) 71 58/50 10
E-Mail: balluff@balluff.de