

Индуктивные сенсоры

DC 3-проводные Серия Midi



Серия индуктивных сенсоров Midi BES R05 – компактный корпус с увеличенным расстоянием срабатывания

Серия сенсоров Midi была модернизирована и в результате сенсоры встраиваемые заподлицо имеют расстояние срабатывания 4 мм.

Монтаж может быть осуществлен с помощью двух отверстий или металлических втулок расположенных сбоку. Выход кабеля/разъема под

углом 45° к оси датчика.

Выходы

- 4 мм расстояние срабатывания для исполнений встраиваемых заподлицо
- сенсоры с разъемом или с кабелем
- одобрено UL
- разъем/кабель подключаются к сенсору под углом 45°
- имеются дополнительный принадлежности для монтажа

Габариты корпуса	
Встраивание	
Номин. расстояние срабатывания s_n	
Гарант. расстояние срабатывания s_a	



PNP	закрывающий	
	размыкающий	

NPN	закрывающий	
	размыкающий	

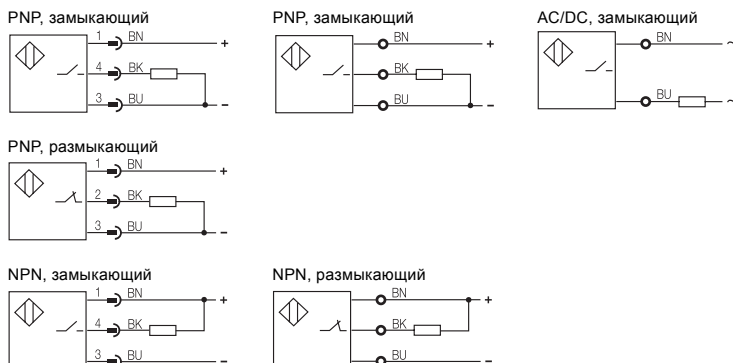
Номин. напряжение питания U_e	
Напряжение питания U_B	
Падение напряжения U_d при I_e	
Номин. изоляц. напряжение U_i	
Номинальный рабочий ток I_e	
Ток холостого хода I_0 max.	
Ток состояния покоя I_r	
Защита от смены полярности	
Защита от короткого замыкания	
Входная емкость	
Повторяемость R	
Диапазон окруж. температуры T_a	
Частота переключения f	
Категория потребления	
Индикация функционирования	

Степень защиты по IEC 60529	
Класс изоляции	
Материал корпуса	
Материал активной поверхности	
Способ подключения	
Кол-во жил x поперечн. сечение	
Одобрено	
Recommended connector	



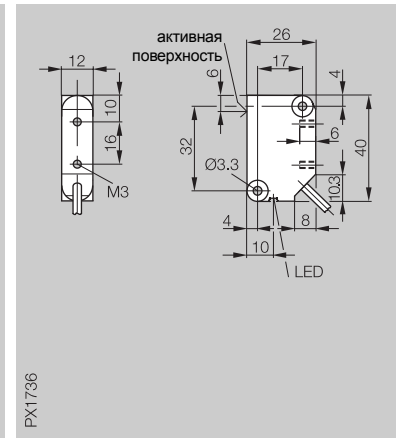
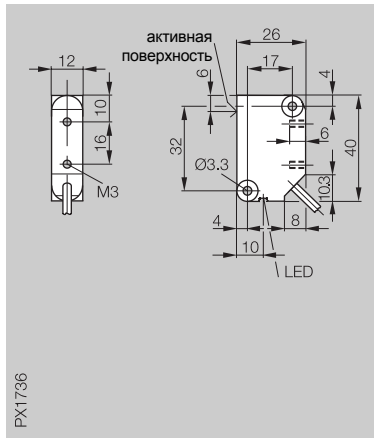
Ориентация разъема

Блок-схемы подключения



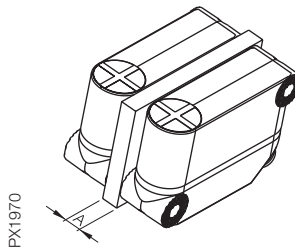
Для сенсоров с кабелем указывайте длину кабеля в коде заказа! Стандартная длина 3 м = 03

Габариты корпуса	26x40x12 R05	26x40x12 R05
Встраивание	заподлицо	заподлицо
Номин. расстояние срабатывания s _n	2 мм	4 мм
Гарант. расстояние срабатывания s _a	0...1.6 мм	0...3.2 мм



замыкающий	BES R05KB-USU20B-EV	BES R05KB-USU40B-EV
Номин. напряжение питания U _e	110 В AC	110 В AC
Напряжение питания U _B	20...250 В AC/DC	20...250 В AC/DC
Падение напряжения U _a при I _e	≤ 12 В; ≤ 8.5 В пульсир.	≤ 12 В; ≤ 8.5 В пульсир.
Номин. изоляц. напряжение U _i	250 В AC	250 В AC
Номинальный рабочий ток I _e	130 мА	130 мА
Минимальный рабочий ток I _m	5 мА	5 мА
Ток холостого хода I _r	≤ 1,7 мА при 110 В AC	≤ 1,7 мА при 110 В AC
Макс ток включения I _k t ≤ 20 мс	≤ 0.7 А/≤ 0.5 Гц	≤ 0.7 А/≤ 0.5 Гц
Защита от смены полярности	есть	есть
Защита от короткого замыкания/пергрузки	есть/есть	есть/есть
Повторяемость R	≤ 5 %	≤ 5 %
Диапазон окруж. температуры T _a	-25...+70 °C	-25...+70 °C
Частота переключения f	400 Гц	400 Гц
Категория потребления	AC 140/DC 13	AC 140/DC 13
Индикация функционирования	есть	есть
Степень защиты по IEC 60529	IP 67	IP 67
Класс изоляции	[[
Материал корпуса	PA 12	PA 12
Материал активной поверхности	PA 12	PA 12
Способ подключения	кабель, PVC	кабель, PVC
Кол-во жил x поперечн. сечение	2x0.34 мм ²	2x0.34 мм ²

Указывайте длину кабеля в коде заказа!
Стандартная длина 3 м = 03



Монтаж в ряд

- для пластиковой перегородки или без перегородки = расстояние A не менее 5 мм
- для металлической перегородки = расстояние A не менее 4 мм



ООО Баллуффцентр
ул. М.Калужская, 15, стр.17,
оф.423
г.Москва, Россия
Тел./факс +7 (095) 783-83-65
Тел./факс +7 (095) 955-94-53
E-Mail: balluff@balluff.ru

Balluff GmbH
Schurwaldstrasse 9
73765 Neuhausen a.d.F.
Germany
Phone +49 (0) 71 58/1 73-0
Fax +49 (0) 71 58/50 10
E-Mail: balluff@balluff.ru