

Ringsensoren arbeiten als Zufuhrkontrollen für Schrauben, Nägel o. ä.

Der Ausgang arbeitet statisch, d. h. er bleibt so lange aktiv, wie sich ein Metallteil im Ansprechbereich befindet.

| | |
|---------------------------------------|--|
| Baugröße | |
| Innendurchmesser d_w | |
| Mindestobjektgröße Stahlkugel (St 37) | |



| | | |
|-----|-----------|---|
| PNP | Schließer | ① |
|-----|-----------|---|

| | |
|------------------------------------|--|
| Betriebsspannung U_B | |
| Spannungsfall U_d bei I_e | |
| Bemessungsisolationsspannung U_i | |
| Bemessungsbetriebsstrom I_e | |
| Leerlaufstrom I_0 max. | |
| Ausgangswiderstand R_a | |
| verpolungssicher | |
| kurzschlussfest | |
| Umgebungstemperatur T_a | |
| Gebrauchskategorie | |
| Funktionsanzeige | |
| Schutzart nach IEC 60529 | |
| Gehäusewerkstoff | |
| Werkstoff der aktiven Fläche | |
| Anschlussart | |
| Steckverbindervorschlag | |
| Impulsverlängerung | |

① Anschluss-Schaltbilder siehe Seite **1.0.6**

 → Steckerabgangsrichtung

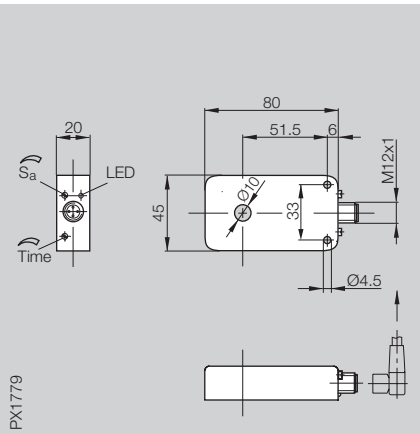
Ringsensoren

Induktive Sensoren

DC 3-Draht
Quaderbauformen
d_w Ø 10, Ø 25, Ø 45 mm

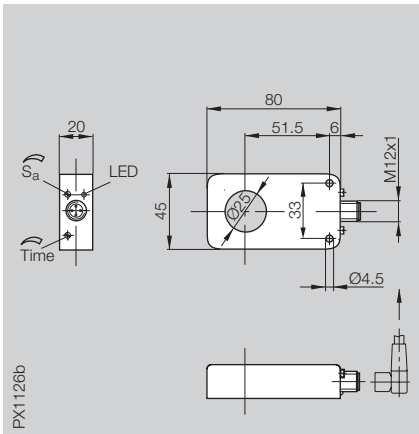
80×45×20 mm

Ø 10 mm
Ø 2 mm



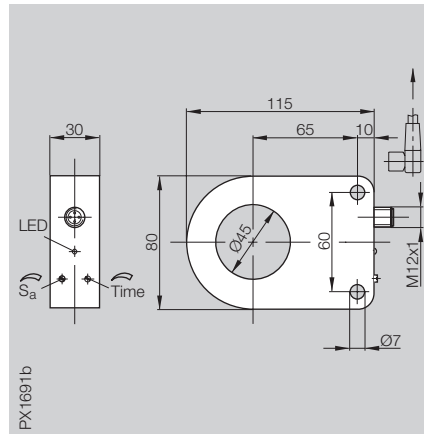
80×45×20 mm

Ø 25 mm
Ø 4 mm



115×80×30 mm

Ø 45 mm
Ø 9 mm



BES IKV-010.23-G-Z-S4

10...30 V DC
≤ 2 V
75 V DC
200 mA
≤ 10 mA
offener Kollektor
ja
ja

-25...+70 °C
DC 13
ja

IP 65

Kunststoff
Kunststoff
Steckverbinder

BKS- 19/BKS- 20
2,5...250 ms einstellbar

BES IKV-025.23-G-Z-S4

10...30 V DC
≤ 2 V
75 V DC
200 mA
≤ 10 mA
offener Kollektor
ja
ja

-25...+70 °C
DC 13
ja

IP 65

Kunststoff
Kunststoff
Steckverbinder

BKS- 19/BKS- 20
2,5...250 ms einstellbar

BES IKV-045.23-G-Z-S4

10...30 V DC
≤ 2 V
75 V DC
200 mA
≤ 10 mA
offener Kollektor
ja
ja

-25...+70 °C
DC 13
ja

IP 65

Kunststoff
Kunststoff
Steckverbinder

BKS- 19/BKS- 20
2,5...250 ms einstellbar

1.5

Faktor 1
Schweißfest
Magnetfeldfest
Diagnose
Steefface
Druckfest
Druckfest Ex
Namur Ex
Temperaturfest
PROXINOX®
Ringsensoren
Großer Schaltabstand

5

Steckverbinder ...
Seite 5.2 ...



Ringsensor Baugröße
80×45×20 mm auch als
Analog-Wegsensor
lieferbar.

