

Индуктивные сенсоры

DC 3-хпроводные
M18
 s_n 5 мм, 12 мм

Multimetall/Faktor 1 – сенсоры без коэффициента редукции, одинаковое расстояние срабатывания для всех металлов

Расстояние срабатывания одинаковое для всех металлов, коэффициент редукции всегда $1 \times s_n$, таким образом для работы с различными металлами требуется только один выключатель.

Все сенсоры серии Multimetall/Faktor 1 являются стойкими к магнитному полю.

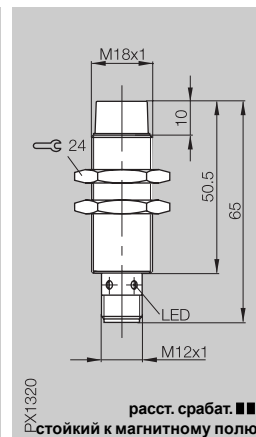
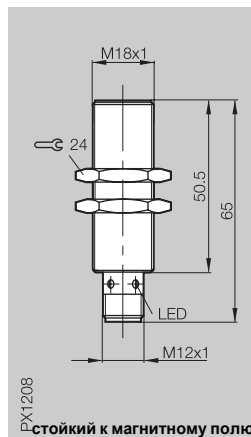
Наличие сильных электромагнитных полей не влияет на их работу. Это обеспечивается благодаря использованию специальной электроники. Сильные электромагнитные поля наблюдаются в индукционных системах закаливания или сварки.



Габариты корпуса
Встраивание (соблюдайте советы со стр. 1.1.11)
Номинальное расстояние срабатывания s_n
Гарантируемое расстояние срабатывания s_a



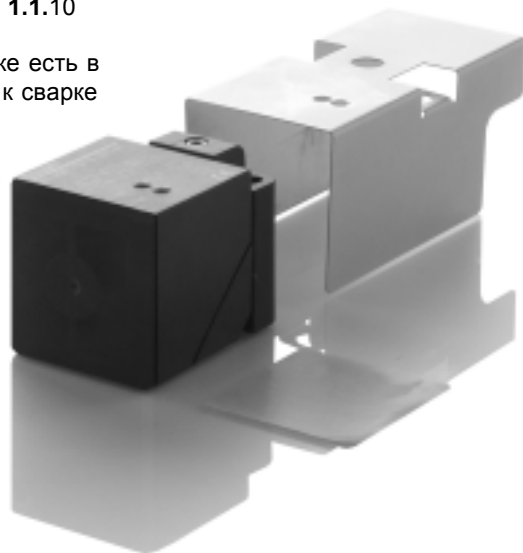
M18x1	M18x1
заподлицо	незаподлицо
5 мм	12 мм
0...4,1 мм	0...9,7 мм



PNP	закрывающий 1	BESM18EL-PSH50A-S04G	BESM18EL-PSH12E-S04G
	переключающий 3		
NPN	закрывающий 4	BESM18EL-NSH50A-S04G	
Номин. напряжение питания U_e	24 В DC	24 В DC	
Напряжение питания U_B	10...55 В DC	10...55 В DC	
Падение напряжения U_d при I_e	$\leq 2,5$ В	$\leq 2,5$ В	
Номин. изоляц. напряжение U_i	250 В AC	250 В AC	
Номинальный рабочий ток I_e	200 мА	200 мА	
Ток холостого хода I_0 max.	≤ 17 мА	≤ 17 мА	
Ток состояния покоя I_r	≤ 80 мкА	≤ 80 мкА	
Стойкость к смене полярности	есть	есть	
Стойкость к короткому замыкан.	есть	есть	
Входная емкость	≤ 1 мкФ	≤ 1 мкФ	
Повторяемость R	≤ 5 %	≤ 5 %	
Диапазон окруж. температуры T_a	-25...+70 °C	-25...+70 °C	
Частота переключения f	600 Гц	300 Гц	
Категория потребления	DC 13	DC 13	
Индик. функционир./ напряж. питания	есть/нет	есть/нет	
Степень защиты по IEC 60529	IP 67	IP 67	
Класс изоляции	□	□	
Материал корпуса	нержав. сталь	нержав. сталь	
Материал активной поверхности	LCP	LCP	
Способ подключения	разъем	разъем	
Одобрено			
Рекомендуемый разъем	BKS- 19/BKS- 20	BKS- 19/BKS- 20	
Возможные варианты установки			
1 Блок-схема см. на стр. 1.1.6			
Расст. срабатывания ■■ см. стр. 1.1.10			

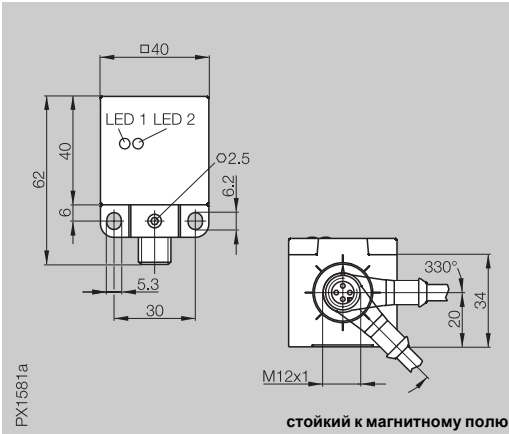
Сенсоры Multimetall/Faktor 1 также есть в наличии в исполнениях, стойких к сварке (см стр. 1.5.22-1.5.23).

С защитным корпусом **BES Q40-SH-1** этот сенсор может применяться в условиях сварки (просьба заказывать отдельно).

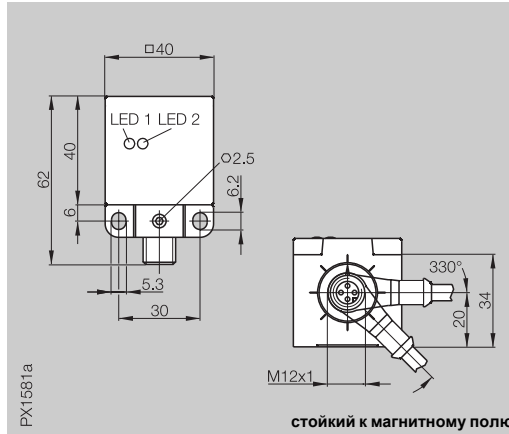


40x40x62 Unicomact
заподлицо
15 мм
0...12,2 мм

40x40x62 Unicomact
незаподлицо
35 мм
0...28,4 мм



стойкий к магнитному полю



стойкий к магнитному полю

BES Q40KFU-PAC15A-S04G


BES Q40KFU-PAC35E-S04G


24 В DC
10...30 В DC
≤ 2,5 В
250 В AC
200 мА
≤ 25 мА
≤ 80 мкА
есть
есть
≤ 1 мкФ

24 В DC
10...30 В DC
≤ 2,5 В
250 В AC
200 мА
≤ 25 мА
≤ 80 мкА
есть
есть
≤ 1 мкФ

≤ 5 %
-25...+70 °C
400 Гц
DC 13
есть/нет

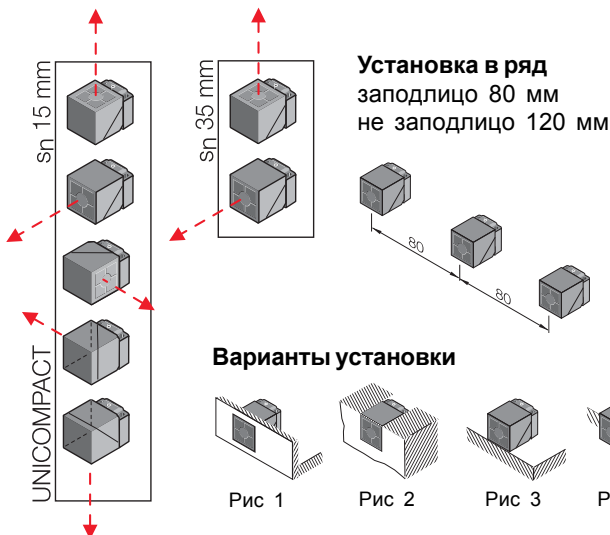
≤ 5 %
-25...+70 °C
200 Гц
DC 13
есть/нет

IP 67

PBT
PBT
разъем

IP 67

PBT
PBT
разъем

BKS- 19/BKS- 20
Рис. 1 - 6

BKS- 19/BKS- 20
Рис. 4 и 6



1.5

**Multimetall/
Faktor 1**
PROXINOX®
PROXIMAX®
С диагностикой
Стойкие к
сварке
Стойкие к
давлению
Стойкие к
температуре
NAMUR
Сенсоры
кольцевого
типа
С большим
расстоянием
срабатывания

1.8

Разъемы со
стр. 1.8.2...