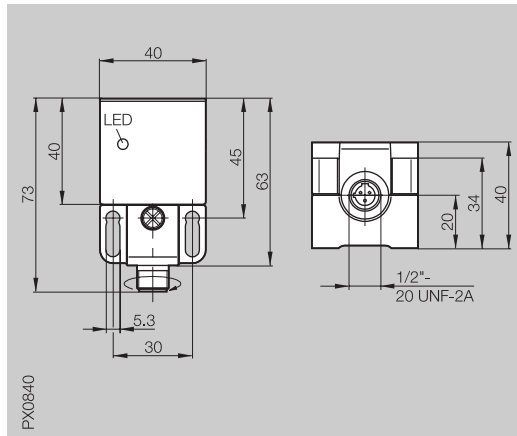


Индуктивные сенсоры

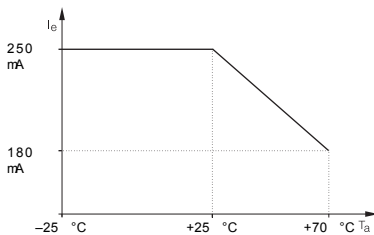
AC/DC 2-хпроводные
прямоугольный корпус
s_n 15 мм, 20/25 мм

Габариты корпуса	40x40x73 Unicomcompact	40x40x73 Unicomcompact
Встраивание (соблюдайте советы со стр. 1.1.11)	заподлицо	незаподлицо
Номинальное расстояние срабатывания s _n	15 мм	зависит от встраивания 20/25 мм
Гарантируемое расстояние срабатывания s _g	0...12,2 мм	0...16,2 / 0...20,3 мм



1.4

Снижение силы тока в зависимости от окружающей температуры у сенсоров Unisensor и Unicomcompact

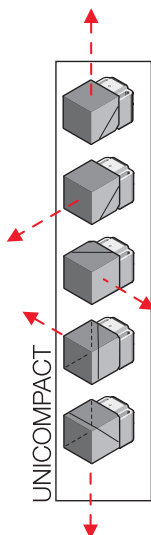


Сенсоры Unicomcompact поставляются также с метрической резьбой M12x1 для подключения разъема. Просьба в коде заказа заменять **S21** на **S27**.

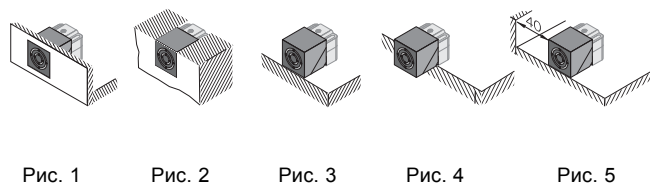
закрывающий	15	BES Q40KEU-USU15B-S21G	BES Q40KEU-USU25F-S21G*
размыкающий	17	BES Q40KEU-UOU15B-S21G	BES Q40KEU-UOU25F-S21G
Номинальное напряжение питания U _e	110 В AC	110 В AC	110 В AC
Напряжение питания U _B	20...250 В AC/DC	20...250 В AC/DC	20...250 В AC/DC
Падение напряжения U _d при I _e	≤ 11 В; ≤ 7,5 В дин.	≤ 11 В; ≤ 7,5 В дин.	≤ 11 В; ≤ 7,5 В дин.
Номинальное изоляц. напряжение U _i	250 В AC	250 В AC	250 В AC
Номинальный рабочий ток I _e	250 мА	250 мА	250 мА
Мин. рабочий ток I _m	5 мА	5 мА	5 мА
Ток состояния покоя I _r	≤ 1,7 мА при 110 В AC	≤ 1,7 мА при 110 В AC	≤ 1,7 мА при 110 В AC
Макс. ток включения I _k t ≤ 20 мсек	≤ 2 А / ≤ 1 Гц	≤ 2 А / ≤ 1 Гц	≤ 2 А / ≤ 1 Гц
Стойкость к смене полярности	есть	есть	есть
Стойкость к КЗ/ перегрузке	есть/есть	есть/есть	есть/есть
Повторяемость R	≤ 5 %	≤ 5 %	≤ 5 %
Диапазон окруж. температуры T _a	-25...+70 °C	-25...+70 °C	-25...+70 °C
Частота переключения f	100 Гц	100 Гц	100 Гц
Категория потребления	AC 140/DC 13	AC 140/DC 13	AC 140/DC 13
Индикация функционирования	есть	есть	есть
Степень защиты по IEC 60529	IP 67	IP 67	IP 67
Класс изоляции	с заземляющим проводом	с заземляющим проводом	с заземляющим проводом
Материал корпуса	PBT/GD-ZnAl	PBT/GD-ZnAl	PBT/GD-ZnAl
Материал активной поверхности	PBT	PBT	PBT
Способ подключения	разъем	разъем	разъем
Рекомендуемый разъем	BKS-S 21/BKS-S 22	BKS-S 21/BKS-S 22	BKS-S 21/BKS-S 22
Возможные варианты установки	Рис. 1 - 5	s _n 20 мм Рис 4 s _n 25 мм Рис 3 и 5	

15 Блок-схема см. на стр. 1.1.6

* - сенсоры, входящие в "Специальное предложение для СНГ"



Варианты установки



Установка в ряд
заподлицо 80 мм
не заподлицо 120 мм

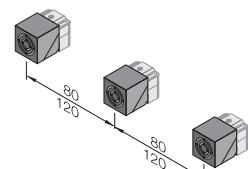


Рис. 1

Рис. 2

Рис. 3

Рис. 4

Рис. 5

1.8

Разъемы со стр. 1.8.2...