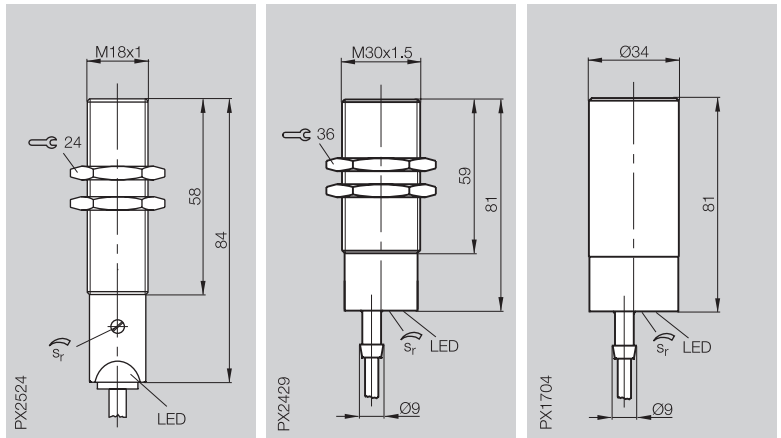


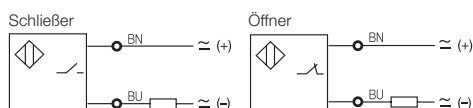
Baugröße	<b>M18x1</b>	<b>M30x1,5</b>	<b>Ø 34 mm</b>
Einbauart	nicht bündig	nicht bündig	nicht bündig
Bemessungsschaltabstand $s_n$	<b>8 mm</b>	<b>15 mm</b>	<b>20 mm</b>



Schließer	BCS M18KM3-UST80G-BV02	BCS M30KN2-UST15G-AV02	BCS G34KN2-UST20G-AV02
Öffner	BCS M18KM3-UOT80G-BV02	BCS M30KN2-UOT15G-AV02	BCS G34KN2-UOT20G-AV02
Bemessungsbetriebsspannung $U_e$	110 V AC	110 V AC	110 V AC
Betriebsspannung $U_B$	20...250 V AC/DC	20...250 V AC/DC	20...250 V AC/DC
Spannungsfall $U_d$ bei $I_e$	$\leq 6$ V	$\leq 6$ V	$\leq 6$ V
Bemessungsisolationsspannung $U_i$	250 V AC	250 V AC	250 V AC
Bemessungsbetriebsstrom $I_e$	350 mA (AC)/100 mA (DC)	250 mA (AC)	250 mA (AC)
kleinster Betriebsstrom $I_m$	4 mA	5 mA	5 mA
Reststrom $I_r$	$\leq 2,5$ mA bei 250 V AC	$\leq 2,5$ mA bei 250 V AC	$\leq 2,5$ mA bei 250 V AC
Kurzzeit-Strombelastbarkeit $I_k$ $t \leq 20$ ms	$\leq 2,1$ A $\leq 0,5$ Hz	$\leq 1,5$ A $\leq 0,5$ Hz	$\leq 1,5$ A $\leq 0,5$ Hz
verpolungssicher	nein	nein	nein
kurzschlussfest/überlastfest	nein/nein	nein/nein	nein/nein
Wiederholgenauigkeit R	$\leq 10$ %	$\leq 10$ %	$\leq 10$ %
Umgebungstemperatur $T_a$	-25...+80 °C	-25...+70 °C	-25...+70 °C
Schaltfrequenz f	25 Hz (AC)/50 Hz (DC)	25 Hz (AC)/50 Hz (DC)	25 Hz (AC)/50 Hz (DC)
Gebrauchskategorie	AC 140/DC 13	AC 140/DC 13	AC 140/DC 13
Funktionsanzeige	ja	ja	ja
Schutzart nach IEC 60529	IP 67	IP 65	IP 65
Schutzklasse	II	II	II
Gehäusewerkstoff	PBT	PBT	PBT
Werkstoff der aktiven Fläche	PBT	PBT	PBT
Anschlussart	2 m Kabel PVC	2 m Kabel PVC	2 m Kabel PVC
Anzahl der Leiter $\times$ Leiterquerschnitt	2x0,34 mm <sup>2</sup>	2x0,34 mm <sup>2</sup>	2x0,5 mm <sup>2</sup>

Andere Kabellängen auf Anfrage.

### Anschluss-Schaltbilder



### Hinweis

Bei diesen AC/DC-Sensoren Miniatursicherung gemäß technischem Datenblatt.  
Empfehlung: nach einem Kurzschluss das Gerät auf sichere Funktion prüfen.

