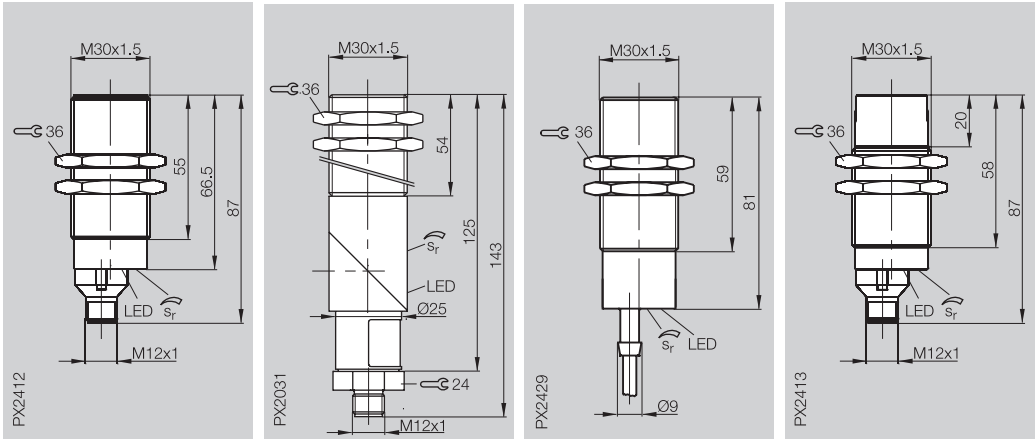


Baugröße	M30x1,5	M30x1,5	M30x1,5	M30x1,5
Einbauart	bündig	nicht bündig	nicht bündig	nicht bündig
Bemessungsschaltabstand s_n	20 mm	15 mm	15 mm	30 mm



PNP	Schließer ①	BCS M30EM2-PSC20C-S04K	BCS M30KN2-PSC18G-AV02	BCS M30EG2-PSC30G-S04K
	Öffner ②		BCS M30KN2-POC15G-AV02	
	Schließer/Öffner		BCS M30KM7-PPH15G-S04U	
NPN	Schließer ④		BCS M30KN2-NSC18G-AV02	
	Öffner ⑤		BCS M30KN2-NOC15G-AV02	

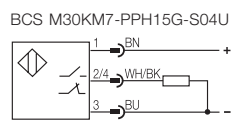
Betriebsspannung U_B	10...35 V DC	10...36 V DC	10...36 V DC	10...35 V DC
Spannungsfall U_d bei I_e	$\leq 1,8$ V	$\leq 2,5$ V	$\leq 2,5$ V	$\leq 1,8$ V
Bemessungsisolationsspannung U_i	75 V DC	250 V AC	250 V AC	75 V DC
Bemessungsbetriebsstrom I_e	300 mA	250 mA	250 mA	300 mA
Leerlaufstrom I_0 max.	15 mA	16 mA	15 mA	15 mA
verpolungssicher	ja	ja	ja	ja
kurzschlussfest	ja	ja	ja	ja

Wiederholgenauigkeit R	≤ 5 %	≤ 10 %	≤ 10 %	≤ 5 %
Umgebungstemperatur T_a	-30...+70 °C	-25...+70 °C	-25...+70 °C	-30...+70 °C
Schaltfrequenz f	100 Hz	40 Hz	40 Hz	100 Hz
Gebrauchskategorie	DC 13	DC 13	DC 13	DC 13
Funktionsanzeige	ja	ja	ja	ja

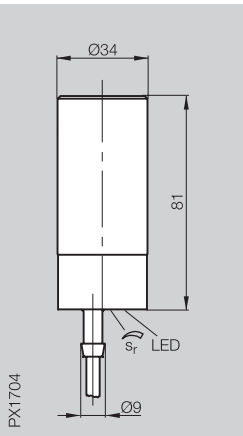
Schutzart nach IEC 60529	IP 67	IP 65	IP 65	IP 67
Schutzklasse		□	□	
Gehäusewerkstoff	Edelstahl rostfrei	PBT/PC	PBT	Edelstahl rostfrei
Werkstoff der aktiven Fläche	PBT	PBT	PBT	PTFE
Anschlussart	Steckverbinder	Steckverbinder	2 m Kabel PVC	Steckverbinder
Anzahl der Leiter x Leiterquerschnitt			3x0,5 mm ²	

Steckverbindervorschlag	BKS-_ 19/BKS-_ 20	BKS-_ 19/BKS-_ 20		BKS-_ 19/BKS-_ 20
-------------------------	-------------------	-------------------	--	-------------------

① Anschluss-Schaltbilder siehe Seite 1.0.6
 Ausnahme: BCS M30KM7-PPH15G-S04U
 Lieferzustand: Schließer. Der Sensor kann auf Öffner umgestellt werden. Das kann jedoch nicht rückgängig gemacht werden.



Ø 34 mm
nicht bündig
20 mm



BCS G34KN2-PSC24G-AV02
BCS G34KN2-POC20G-AV02

BCS G34KN2-NSC24G-AV02
BCS G34KN2-NOC20G-AV02

10...36 V DC
≤ 2,5 V
250 V AC
250 mA
13 mA
ja
ja

≤ 10 %
-25...+70 °C
40 Hz
DC 13
ja

IP 65



PBT

PBT

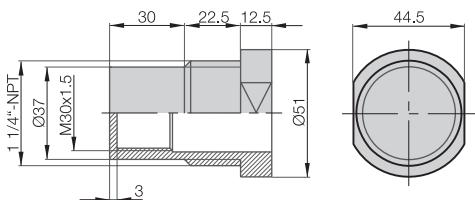
2 m Kabel PVC
3x0,5 mm²

Befestigungsschelle ist im
Lieferumfang enthalten!

**Schutzmuttern zum Einbau in
Behälter zur Füllstandmessung**

Material: PTFE
Bei korrektem Einbau druckfest bis 13 bar.

BES 30-SM-3



PX1046a

